

FRONT BOX E AEROTERMI PER RISCALDAMENTO

Front box and water heaters

autobus

catalogo | bus catalogue 2017







14

FRONT BOX

Front box

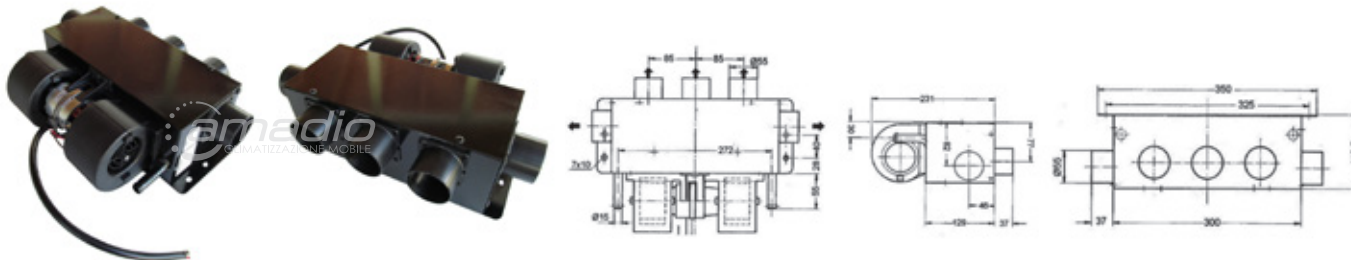
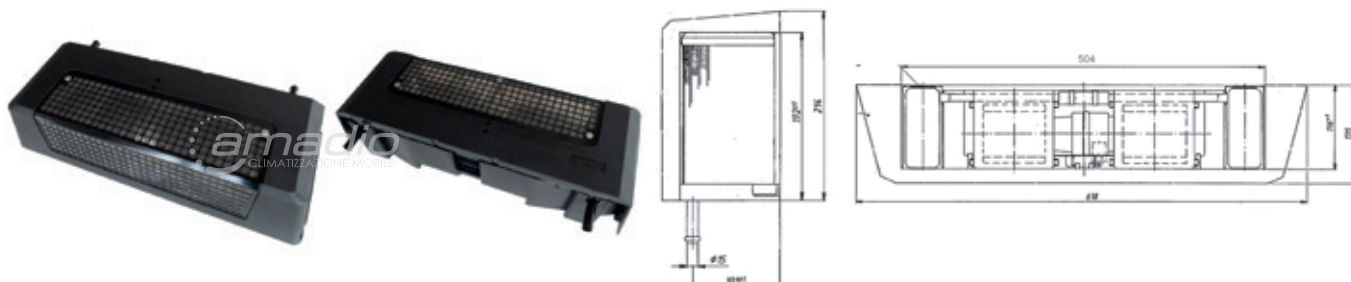
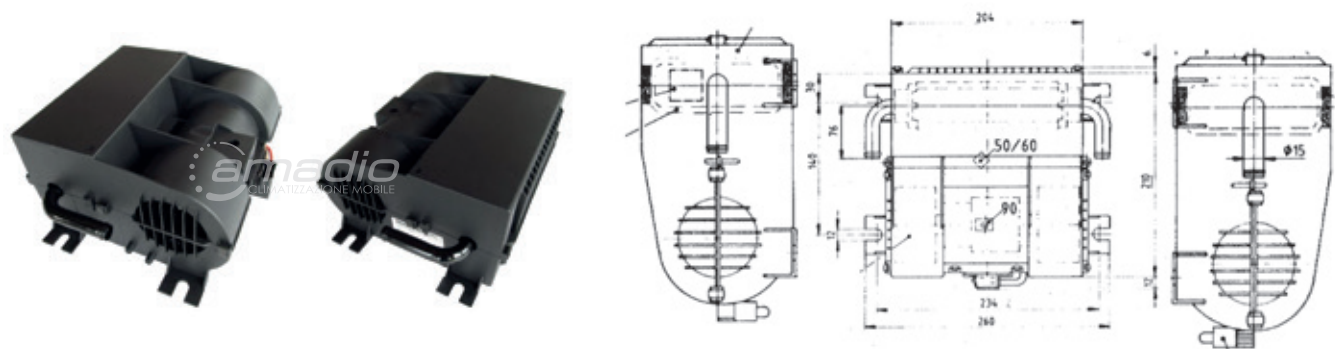
Codice Code	Descrizione Description	Aria trattata Airflow	Capacità calorifica Heating Power	Consumo elettrico Electrical consumption	Peso Weight	Raccordo acqua Water fitting	Tensione Voltage	Velocità Ventilation speed	Rumorosità Noise level	OEM OEM
										
AM 4500	Front box Dreiha solo caldo						24 V			Autodromo Busotto

RICAMBI SPARE PARTS	Codice Code	Descrizione Description	Tensione Voltage	Velocità Ventilation speed	OEM OEM
	AM 4502	Valvola acqua front box	24 V		42554172 81779206088 Autodromo Busotto
	AM 4505	Radiatore front box			Autodromo Busotto
	AM 4506	Motorino attuatore bot. sbrinatori front box	24 V		A0038201942 Autodromo Busotto

Codice Code	Descrizione Description	Aria trattata Airflow	Capacità calorifica Heating Power	Consumo elettrico Electrical consumption	Peso Weight	Raccordo acqua Water fitting	Tensione Voltage	Velocità Ventilation speed	Rumorosità Noise level	OEM OEM
										
SU 1057	Front box completo IVECO 491						24 V			5006236712 504009940

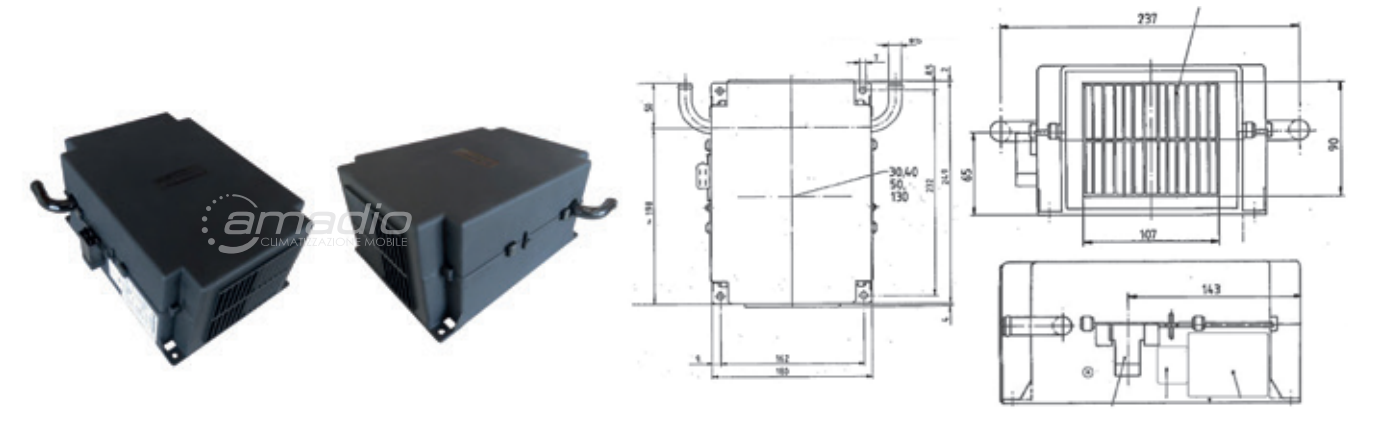
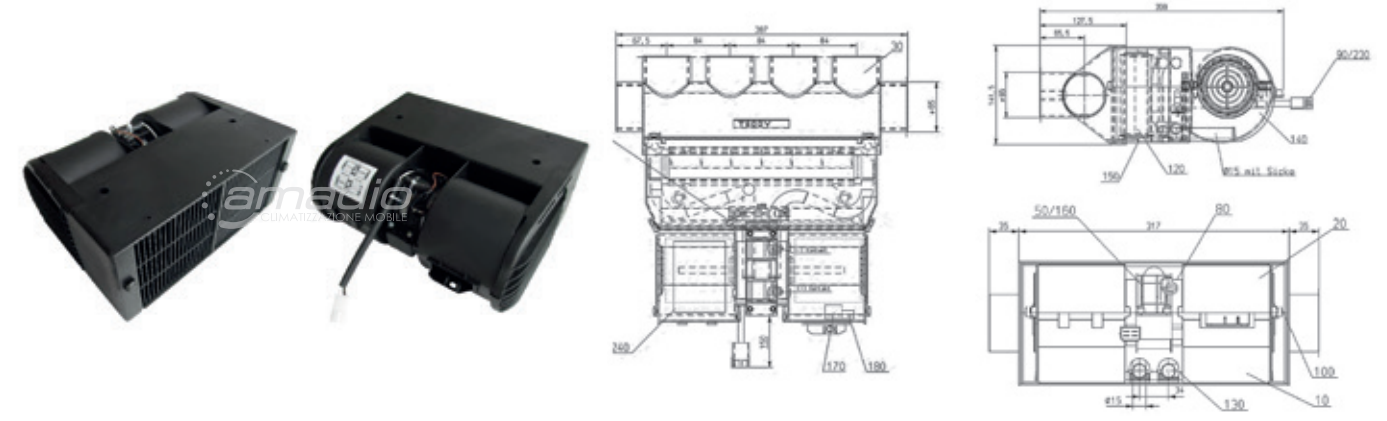
AEROTERMI PER RISCALDAMENTO

Heaters

Codice Code	Descrizione Description	Aria trattata Airflow	Capacità calorifica Heating Power	Consumo elettrico Electrical consumption	Peso Weight	Raccordo acqua Water fitting	Tensione Voltage	Velocità Ventilazione speed	Rumorosità Noise level	OEM OEM
										
AM 4516	Aerotermo Trolly	344 mc/h	6.5 kW	128 W	4 kg	15 mm	24 V	2	64 dB	
										
AM 5862	Aerotermo Oscar 8000	402 mc/h	8.0 kW	116 W	5.3 kg	15 mm	24 V	2		
										
AM 5883	Aerotermo KKH	185 mc/h	3.5 kW	45 W	2 kg	15 mm	12 V	3		
AM 5884	Aerotermo KKH	185 mc/h	3.5 kW	45 W	2 kg	15 mm	24 V	2		
AM 5888	Aerotermo KKH	185 mc/h	3.5 kW	45 W	2 kg	15 mm	24 V	3		


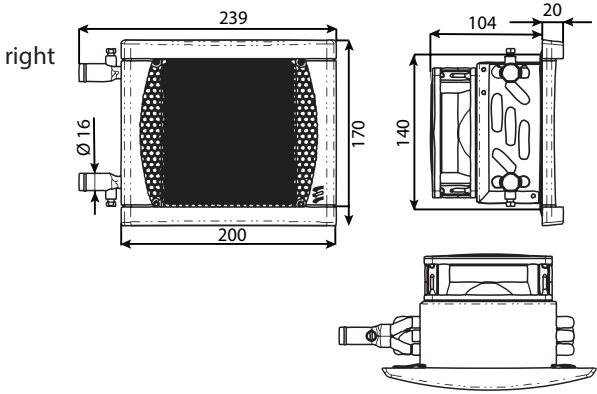

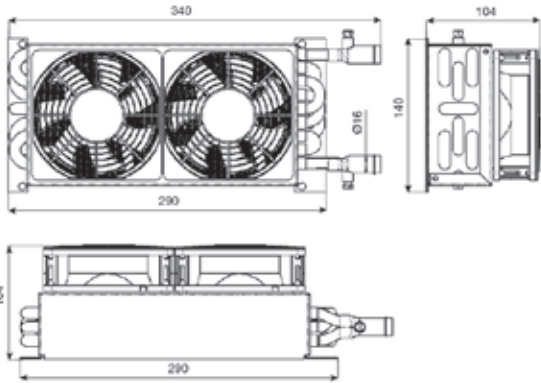
AEROTERMI PER RISCALDAMENTO

Heaters

Codice Code	Descrizione Description	Aria trattata Airflow	Capacità calorifica Heating Power	Consumo elettrico Electrical consumption	Peso Weight	Raccordo acqua Water fitting	Tensione Voltage	Velocità Ventilation speed	Rumorosità Noise level	OEM OEM
										
AM 5886	Aerotermino Junior	109 mc/h	2.4	42 kW	1.6	15 mm	12 V	2		
										
AM 5885	Aerotermino Teddy CON ricircolo	385 mc/h	7.2 kW	120 W	3.3 kg	12 mm	24 V	2		5010206777
AM 5893	Aerotermino Teddy CON ricircolo	385 mc/h	7.2 kW	120 W	3.3 kg	15 mm	24 V	2		
AM 7254	Aerotermino Teddy CON filtro aria PPI30	385 mc/h	7.2 kW	120 W	3.3 kg	15 mm	24 V	2		1805000000 1805000200
AM 7345	Aerotermino Teddy	385 mc/h	7.2 kW	120 W	3.3 kg	15 mm	24 V	3		
AM 5894	Aerotermino Teddy Raccordi/tubo Ø 16 mm	385 mc/h	7.2 kW	120 W	3.3 kg	16 mm	12 V	3		


AEROTERMI PER RISCALDAMENTO

Heaters

Codice Code	Descrizione Description	Aria trattata Airflow	Capacità calorifica Heating Power	Consumo elettrico Electrical consumption	Peso Weight	Raccordo acqua Water fitting	Tensione Voltage	Velocità Ventilation speed	Rumorosità Noise level	OEM OEM
 										
AM 5848	Aerotermino HELIOS 2000 con griglia nera	125 mc/h	2 kW	10.8 W	0.85 kg	16 mm	12 V	3	41	
AM 5818	Aerotermino HELIOS 2000 con griglia nera	125 mc/h	2 kW	10.8 W	0.85 kg	16 mm	24 V	3	41	
 										
AM 5788	Aerotermino HELIOS 4000 con griglia	250 mc/h	4 kW	21.60 W	1.6 kg	16 mm	12 V	2	48	

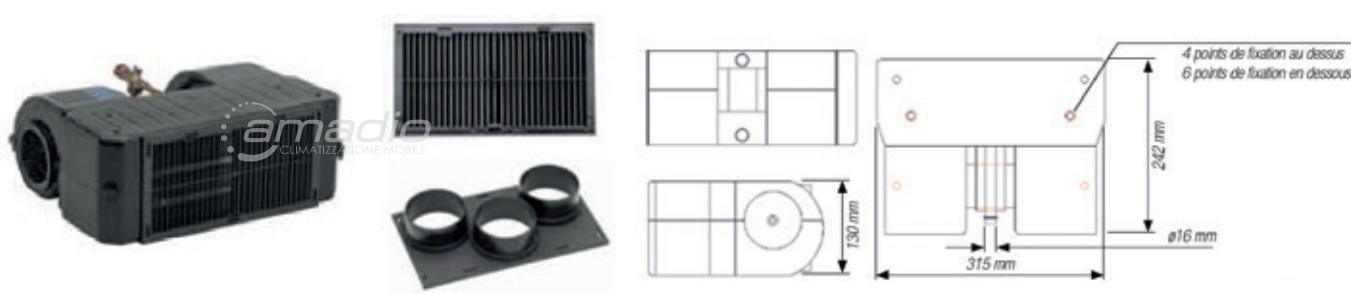
AEROTERMI PER RISCALDAMENTO


Heaters

Codice Code	Descrizione Description	Aria trattata Airflow	Capacità calorifica Heating Power	Consumo elettrico Electrical consumption	Peso Weight	Raccordo acqua Water fitting	Tensione Voltage	Velocità Ventilation speed	Rumorosità Noise level	OEM OEM
										
AM 5789	Aerotermo XEROS 4000 con griglia	200 mc/h	4 kW	163.20 W	1.75 kg	16 mm	12 V			
AM 5824	Aerotermo XEROS 4000 con 2 bocchette Ø 60 mm	200 mc/h	4 kW		1.75 kg	16 mm	12 V		64 db	
AM 5819	Aerotermo XEROS 4000 con 2 bocchette Ø 60 mm	200 mc/h	4 kW		1.75 kg	16 mm	24 V		64 db	

AEROTERMI PER RISCALDAMENTO

Heaters

Codice Code	Descrizione Description	Aria trattata Airflow	Capacità calorifica Heating Power	Consumo elettrico Electrical consumption	Peso Weight	Raccordo acqua Water fitting	Tensione Voltage	Velocità Ventilation speed	Rumorosità Noise level	OEM OEM
										
AM 5816	Aerotermino ZENITH 8000 3 bocchette Ø 75 mm	440 mc/h	8 kW	156 W	2.7 kg	16 mm	24 V		67 db	BMB 231
AM 5817	Aerotermino ZENITH 8000 con griglia per BMB	440 mc/h	8 kW	156 W	2.7 kg	16 mm	24 V		67 db	D029813 D046925
AM 5853	Aerotermino ZENITH 8000 standard (senza griglia)	440 mc/h	8 kW	156 W	2.7 kg	16 mm	24 V		67 db	

RICAMBI SPARE PARTS	Codice Code	Descrizione Description	Tensione Voltage	Velocità Ventilation speed	OEM OEM
	AM 5427	Griglia per Aerotermino Zenith 4 bocchette Ø 60 mm			

AEROTERMI PER RISCALDAMENTO

Heaters

Codice Code	Descrizione Description	Aria trattata Airflow	Capacità calorifica Heating Power	Consumo elettrico Electrical consumption	Peso Weight	Raccordo acqua Water fitting	Tensione Voltage	Velocità Ventilation speed	Rumorosità Noise level	OEM OEM
AM 5870	Aerotermino Silencio FAI	110 mc/h	1,7 kW	7 W	1 kg	16 mm	12 V	2	48 dB	
AM 5871	Aerotermino Silencio FAI	110 mc/h	1,7 kW	7 W	1 kg	16 mm	24 V	2	48 dB	

Note importanti

Notes

SILENZIOSITÀ
Silent

INTERRUTTORE INCORPORATO
Incorporated On/Off switches

2 VELOCITÀ
2 speeds

FRONTALINO IN INOX
Inox cover

AM 5804	Aerotermino Silencio	250 mc/h	5.5 kW	16 W	2 kg	Ø 16 mm	12 V	2	48 dB	
AM 5805	Aerotermino Silencio	250 mc/h	5.5 kW	16 W	2 kg	Ø 16 mm	24 V	2	48 dB	

Note importanti

Notes

SILENZIOSITÀ
Silent

MOTORE LONG-LIFE 50.000 H
Long life motor 50.000 H

2 VELOCITÀ
2 speeds

AEROTERMI PER RISCALDAMENTO

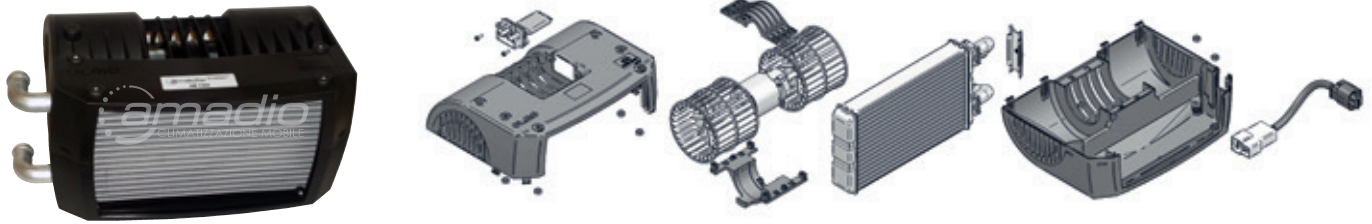
Heaters

Codice Code	Descrizione Description	Aria trattata Airflow	Capacità calorifica Heating Power	Consumo elettrico Electrical consumption	Peso Weight	Raccordo acqua Water fitting	Tensione Voltage	Velocità Ventilation speed	Rumorosità Noise level	OEM OEM
<p>Technical drawings for AM 5895: Front view shows a rectangular unit with dimensions 255 (width), 50.8 and 51.5 (height), and 38.5 and 36 (depth). Side view shows a depth of 189 and a height of 116. A detailed view of the water fitting shows a 16mm diameter fitting with a 4x Ø55 hole pattern. Other dimensions include 71, 67, 70, 59, 10, 19.5, 108, 28.5, 22.5, and Ø16 (2x through hole) 8.4.</p>										
AM 5895	Riscaldatore Compact EVO	230 mc/h	4.3 kW	70 W	2.2 kg	16 mm	12 V	3	63 dB	
<p>Technical drawings for AM 5810 and AM 5813: Front view shows a long, narrow unit with dimensions 74.5 (width), 202.5 (length), and 756.5 (total length). Side view shows a height of 112 and a depth of 36.6. A detailed view of the water fitting shows a 16mm diameter fitting with a 33x23.5 hole pattern. Other dimensions include 85.3 and 36.6.</p>										
AM 5810	Aerotermino BAIKAL 3 a convettore	200 mc/h	3440 Kcal/h - 4 kW	15 W	2,3 kg	16 mm	12 V	1	44 dB	
AM 5813	Aerotermino BAIKAL 3 a convettore	200 mc/h	3440 Kcal/h - 4 kW	15 W	2,3 kg	16 mm	24 V	1	44 dB	

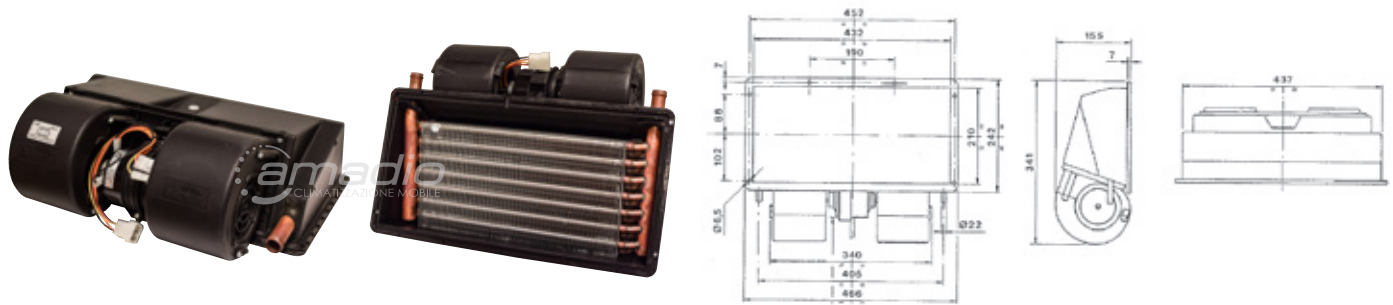
AEROTERMI PER RISCALDAMENTO

Heaters

Codice Code	Descrizione Description	Aria trattata Airflow	Capacità calorifica Heating Power	Consumo elettrico Electrical consumption	Peso Weight	Raccordo acqua Water fitting	Tensione Voltage	Velocità Ventilation speed	Rumorosità Noise level	OEM OEM
-------------	-------------------------	-----------------------	-----------------------------------	--	-------------	------------------------------	------------------	----------------------------	------------------------	---------



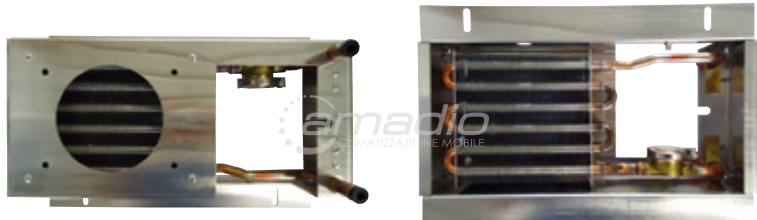
AM 7352	Aerotermino						24 V			
---------	-------------	--	--	--	--	--	------	--	--	--



AM 5109	Aerotermino sottopavimento	750 mc/h	12 kW	190 W max	4,4 Kg		12 V	3		Autobus Dalla Via e New Car 15000081
AM 5110	Aerotermino sottopavimento	750 mc/h	12 kW	190 W max	4,4 Kg		24 V	3		Autobus Dalla Via e New Car

AEROTERMI PER RISCALDAMENTO

Heaters

Codice Code	Descrizione Description	Aria trattata Airflow	Capacità calorifica Heating Power	Consumo elettrico Electrical consumption	Peso Weight	Raccordo acqua Water fitting	Tensione Voltage	Velocità Ventilation speed	Rumorosità Noise level	OEM OEM
										
AM 5849	Aerotermino SENZA ven- tola e valvola						24 V			MB 0-550 A0038356601
AM 5850	Aerotermino CON ventola e valvola						24 V			MB 0-550 A6298300061

AEROTERMI PER RISCALDAMENTO

Heaters

Codice Code	Descrizione Description	Aria trattata Airflow	Capacità calorifica Heating Power	Consumo elettrico Electrical consumption	Peso Weight	Raccordo acqua Water fitting	Tensione Voltage	Velocità Ventilation speed	Rumosità Noise level	OEM OEM
AM 4550	Aerotermino V510 sinistro		10,45 Kw				24 V			
AM 4551	Aerotermino CON convogliatore V510S destro		10,45 Kw				24 V			

RICAMBI SPARE PARTS	Codice Code	Descrizione Description	Tensione Voltage	Velocità Ventilation speed	OEM OEM
	AM 4360	Batteria riscaldante per V510 Heating coil for V510			

AEROTERMI PER RISCALDAMENTO

Heaters

Codice Code	Descrizione Description	Aria trattata Airflow	Capacità calorifica Heating Power	Consumo elettrico Electrical consumption	Peso Weight	Raccordo acqua Water fitting	Tensione Voltage	Velocità Ventilation speed	Rumorosità Noise level	OEM OEM
AM 4552	Aerotermino TH 2,5 CON rubinetti	500 mc/h	2,9 Kw		3.5 kg	14 mm	24 V	2	55 dB	
AM 4553	Aerotermino TH 2,5 SENZA rubinetti	500 mc/h	2,9 Kw		3.5 kg	14 mm	24 V	2	55 dB	

RICAMBI SPARE PARTS	Codice Code	Descrizione Description	Tensione Voltage	Velocità Ventilation speed	OEM OEM
	AM 7554 Pos. 1	Ventola Ventilator	12 V	2	VA21-A37/C-45A
	AM 7031 Pos. 1	Ventola Ventilator	24 V	2	VA21-B37/C-54A 93156369 99480974
	AM 4361 Pos. 2	Batteria riscaldante Heating coil			








AEROTERMI PER RISCALDAMENTO

Heaters

Codice Code	Descrizione Description	Aria trattata Airflow	Capacità calorifica Heating Power	Consumo elettrico Electrical consumption	Peso Weight	Raccordo acqua Water fitting	Tensione Voltage	Velocità Ventilation speed	Rumorosità Noise level	OEM OEM
AM 4558	Aerotermino 12V	190 mc/h	3,48 kW	20 W	2,3 Kg	14 mm	12 V	2		A1/30 12
AM 4559	Aerotermino 24V	190 mc/h	3,48 kW	20 W	2,3 Kg	14 mm	24 V	2		A1/30 24 BMB D021404
AM 4560	Aerotermino con convogliatore	190 mc/h	3,48 kW	20 W	2,3 Kg	14 mm	12 V	2		A1/30D 12
AM 4561	Aerotermino con convogliatore	190 mc/h	3,48 kW	20 W	2,3 Kg	14 mm	24 V	2		A1/30D 24

RICAMBI

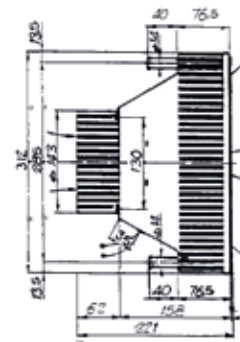
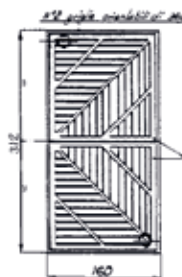
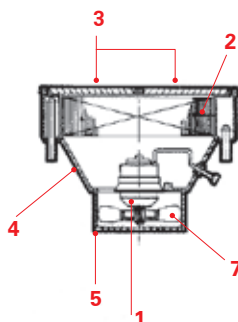
Spare parts

	Codice Code	Descrizione Description	Tensione Voltage	Velocità Ventilation speed	OEM OEM
	AM 4365 Pos. 1	Motorino aerotermo senza ventola	12 V		
	AM 4366 Pos. 1	Motorino aerotermo senza ventola	24 V		0522632
	AM 4367 Pos. 1	Elettroventilatore elicoidale <i>Electric fan</i>			
	AM 4368 Pos. 2	Batteria riscaldante <i>Heating coil</i>			
	AM 4369 Pos. 5	Boccaglio <i>Outlet</i>			
	AM 4370 Pos. 3	Griglia <i>Grating</i>			
	AM 4371 Pos. 4	Contenitore <i>Housing</i>			
	AM 4372 Pos. 6	Bocchetta <i>Connection</i> Ø 70 mm			

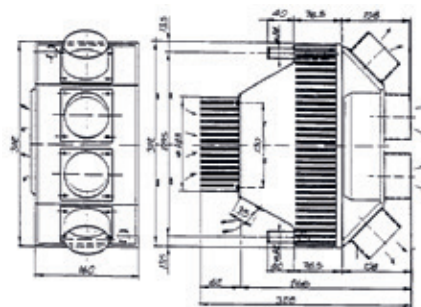
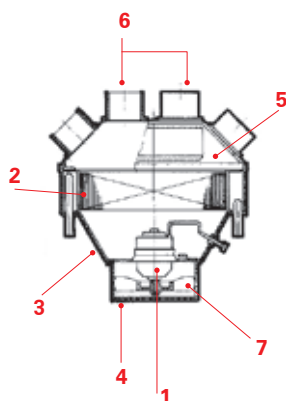
AEROTERMI PER RISCALDAMENTO

Heaters

Codice Code	Descrizione Description	Aria trattata Airflow	Capacità calorifica Heating Power	Consumo elettrico Electrical consumption	Peso Weight	Raccordo acqua Water fitting	Tensione Voltage	Velocità Ventilation speed	Rumorosità Noise level	OEM OEM
-------------	-------------------------	-----------------------	-----------------------------------	--	-------------	------------------------------	------------------	----------------------------	------------------------	---------



AM 4562	Aeroterma	260 mc/h	5,80 kW	20 W	4,5 Kg	14 mm	12 V	2		A1/50 12
AM 4563	Aeroterma	260 mc/h	5,80 kW	20 W	4,5 Kg	14 mm	24 V	2		A1/50 24



AM 4564	Aeroterma con convogliatore	260 mc/h	5,80 kW	20 W	4,5 Kg		12 V	2		A1/50D 12
AM 4565	Aeroterma con convogliatore	260 mc/h	5,80 kW	20 W	4,5 Kg		24 V	2		A1/50D 24

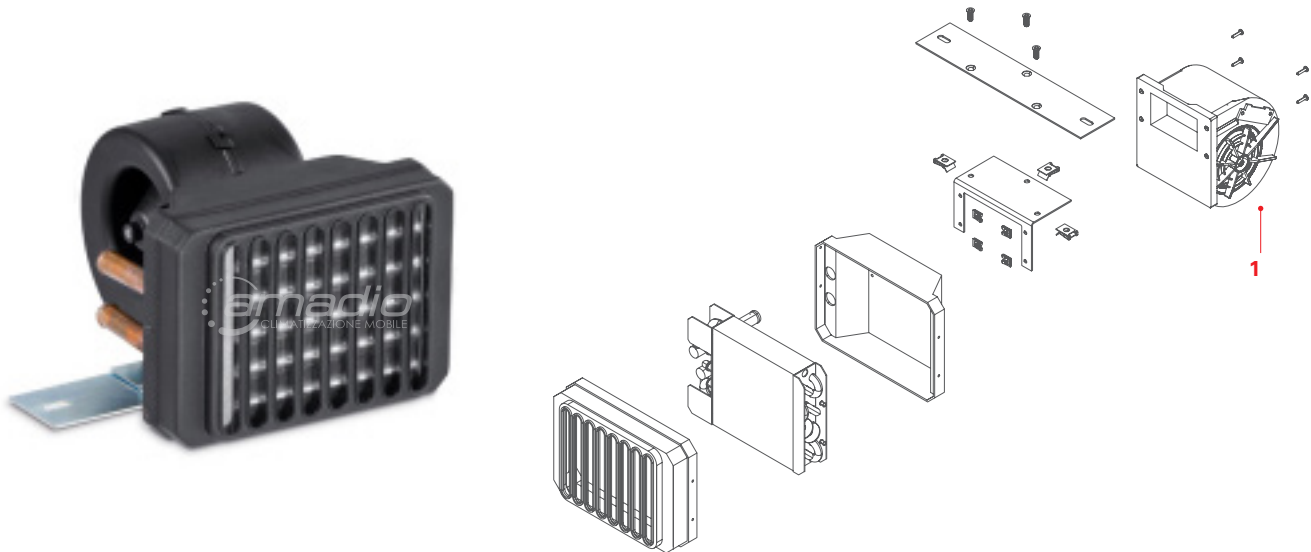
RICAMBI



Spare parts

	Codice Code	Descrizione Description	Tensione Voltage	Velocità Ventilation speed	OEM OEM
	AM 4365 Pos. 1	Motorino aerotermo senza ventola	12 V		
	AM 4366 Pos. 1	Motorino aerotermo senza ventola	24 V		0522632
	AM 4367 Pos. 1	Elettroventilatore elicoidale <i>Electric fan</i>			
	AM 4369 Pos. 5	Boccaglio <i>Outlet</i>			
	AM 4370 Pos. 3	Griglia <i>Grating</i>			
	AM 4372 Pos. 6	Bocchetta <i>Connection</i> Ø 70 mm			
	AM 4373 Pos. 2	Batteria riscaldante <i>Heating coil</i>			
	AM 4374 Pos. 4	Contenitore <i>Housing</i>			
	AM 4375 Pos. 5	Convogliatore aria per Ø 60 e 70 mm <i>Air guide ring Ø 60 and 70 mm</i>			

AEROTERMI PER RISCALDAMENTO

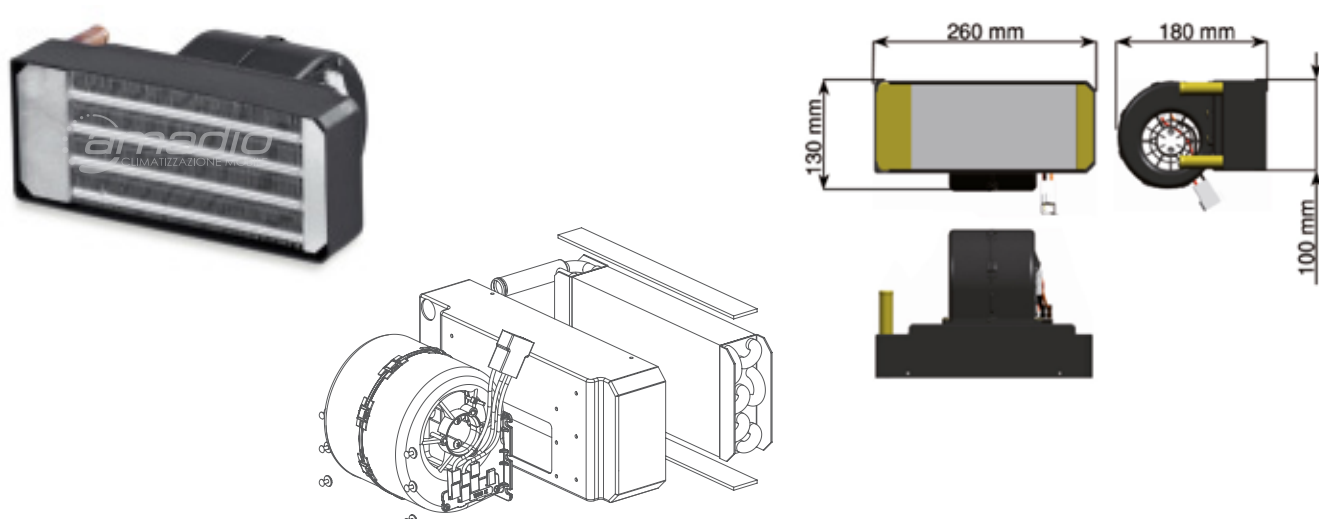
Heaters



Codice Code	Descrizione Description	Aria trattata Airflow	Capacità calorifica Heating Power	Consumo elettrico Electrical consumption	Peso Weight	Raccordo acqua Water fitting	Tensione Voltage	Velocità Ventilation speed	Rumorosità Noise level	OEM OEM
										
AM 4566	Aerotermo Houston	420 mc/h	6.5 kW	16 A	3.3 kg	16 mm	12 V	3		
AM 4567	Aerotermo Houston	420 mc/h	6.5 kW	8 A	3.3 kg	16 mm	24 V	3		

RICAMBI SPARE PARTS	Codice Code	Descrizione Description	Tensione Voltage	Velocità Ventilation speed	OEM OEM
	AM 7019 Pos. 1	Ventola Centrifugal Blowers	12 V	3	
	AM -- Pos. 1	Ventola Centrifugal Blowers	24 V	3	

AEROTERMI PER RISCALDAMENTO

Heaters

Codice Code	Descrizione Description	Aria trattata Airflow	Capacità calorifica Heating Power	Consumo elettrico Electrical consumption	Peso Weight	Raccordo acqua Water fitting	Tensione Voltage	Velocità Ventilation speed	Rumorosità Noise level	OEM OEM
										
AM 4568	Aerotermo Sydney	170 mc/h	3.8 kW	3.5 A	1.5 Kg	16 mm	12 V	3		
AM 4569	Aerotermo Sydney	170 mc/h	3.8 kW	1.8 A	1.5 Kg	16 mm	24 V	3		

RICAMBI SPARE PARTS	Codice Code	Descrizione Description	Tensione Voltage	Velocità Ventilation speed	OEM OEM
	AM 4376	Mascherina grigliata nera			
	AM 4377	Mascherina nera 3 uscite Ø 60			

AEROTERMI PER RISCALDAMENTO

Heaters

Codice Code	Descrizione Description	Aria trattata Airflow	Capacità calorifica Heating Power	Consumo elettrico Electrical consumption	Peso Weight	Raccordo acqua Water fitting	Tensione Voltage	Velocità Ventilation speed	Rumorosità Noise level	OEM OEM
AM 4570	Aerotermo Phoenix	530 mc/h	9.8 kW	10.8 A	3.2 Kg	16 mm	12 V	3		
AM 4571	Aerotermo Phoenix	530 mc/h	9.8 kW	5.4 A	3.2 Kg	16 mm	24 V	3		

RICAMBI SPARE PARTS	Codice Code	Descrizione Description	Tensione Voltage	Velocità Ventilation speed	OEM OEM
	AM 4378	Mascherina diffusore nero 4 tubi Air diffuser 4 hoses Ø 55 mm			
	AM 4379	Diffusore nero 4 bocchette Air diffuser 4 nozzles Ø 67 mm			
	AM 4380	Diffusore grigliato nero Air diffuser with grid			
	AM 4381	Mascherina diffusore nero 3 tubi Air diffuser 3 hoses Ø 60 mm			
	AM 7095 Pos. 1	Ventola bialbero Centrifugal blower	12 V	3	
	AM 7268 Pos. 1	Ventola bialbero Centrifugal blower	24 V	3	

BATTERIE RISCALDANTI PER AEROTERMI E FRONT BOX

Heating coil


	Codice Code	Descrizione Description	Applicazione Application	OEM OEM
	AM 4390	Batteria riscaldante aeroterma "MY WAY" Heating coil "MY WAY"		
	AM 5874	Batteria riscaldante SX CON valvola di scarico Left heating coil WITH discharge valve		5001835889
	AM 5878	Batteria riscaldante DX SENZA valvola di scarico Right heating coil WITHOUT discharge valve		42566070 42566071 5001835887
	AM 5882	Batteria riscaldante DX Right heating coil 461 mm		BMB 0193710
	AM 4038	Batteria riscaldante Heating coil		SANZ

ACCESSORI

Accessories


TUBAZIONI ACQUA

Water hose

	Codice Code	Descrizione Description	OEM OEM
	AM C16	Ø 15x23 mm	
	AM 5130	Ø 16x26 mm	
	AM C18	Ø 19x23 mm	



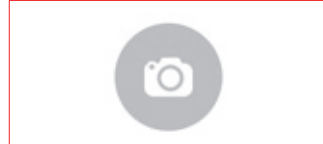

TUBO ARIA

Warm air ducts

	Codice Code	Descrizione Description	OEM OEM
	WE TF55	Tubo distribuzione aria CARTA ALLUMINIO	
	WE TF60		
	WE TF70		
	WE TF80		
	WE TF90		

INTERRUTTORI

Switches

	Codice Code	Descrizione Description	OEM OEM
	AM 4617	Interruttore accensione/ventilazione 3 velocità completo di mostrina	
	AM 2204	Interruttore 3 velocità	
	AM 2251	Pomello per interruttore	
	AM 2271	Targhetta velocità aria	

ACCESSORI *Accessories*

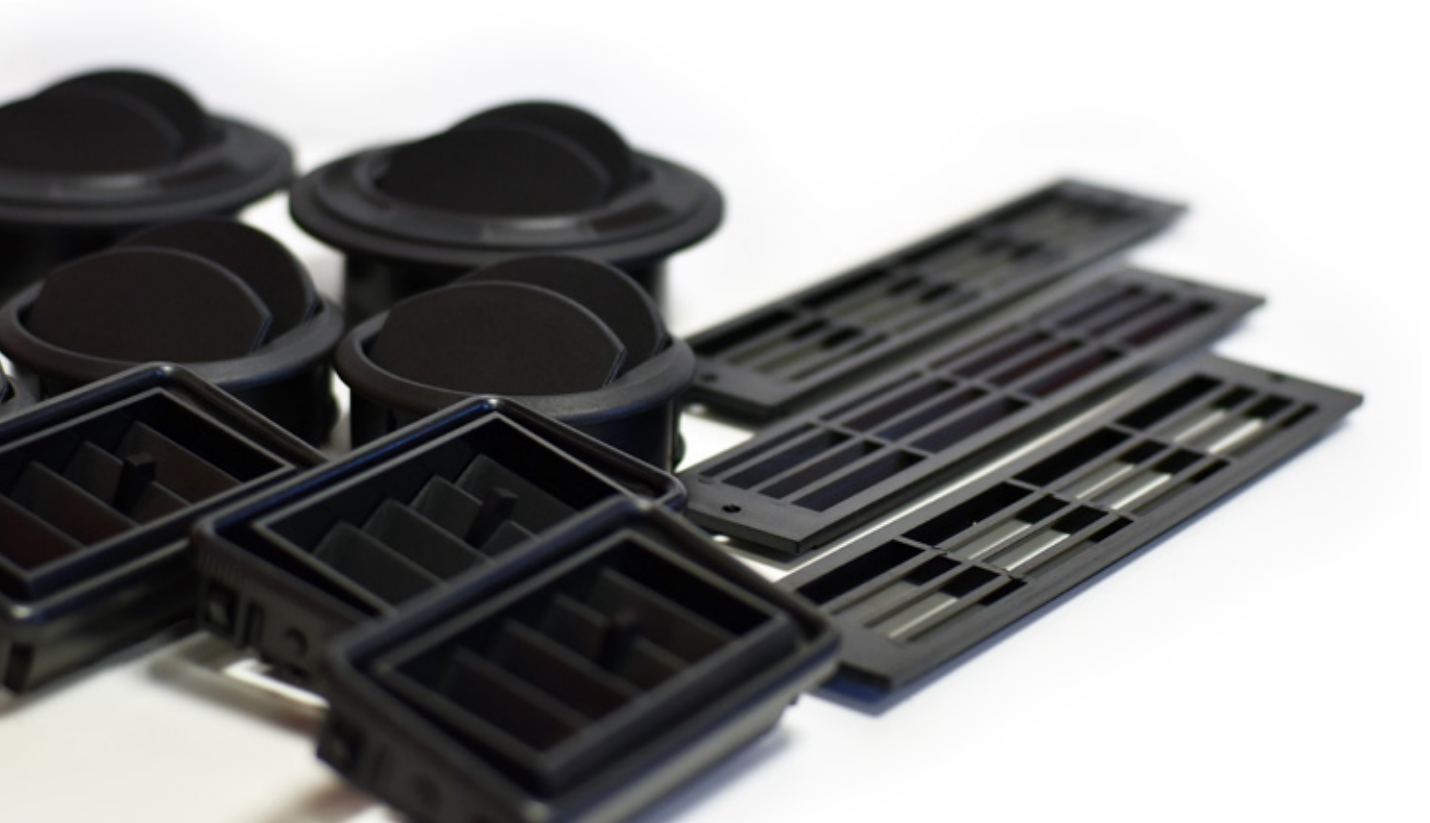
RUBINETTI/VALVOLE ACQUA *Valves*

Vedi catalogo Amadio n.15.



BOCCHETTE DIFFUSIONE ARIA *Louvers*

Contattate l'ufficio commerciale per avere informazioni più dettagliate in merito a bocchette, deviatori e diffusori, vi saremo di supporto per gestire ogni esigenza.





F.lli Amadio S.p.A.

Via Piave 37/A - 31028 - Vazzola fraz. Tezze (TV)

Tel. 0438 488181

info@amadiospa.it - www.amadiospa.it