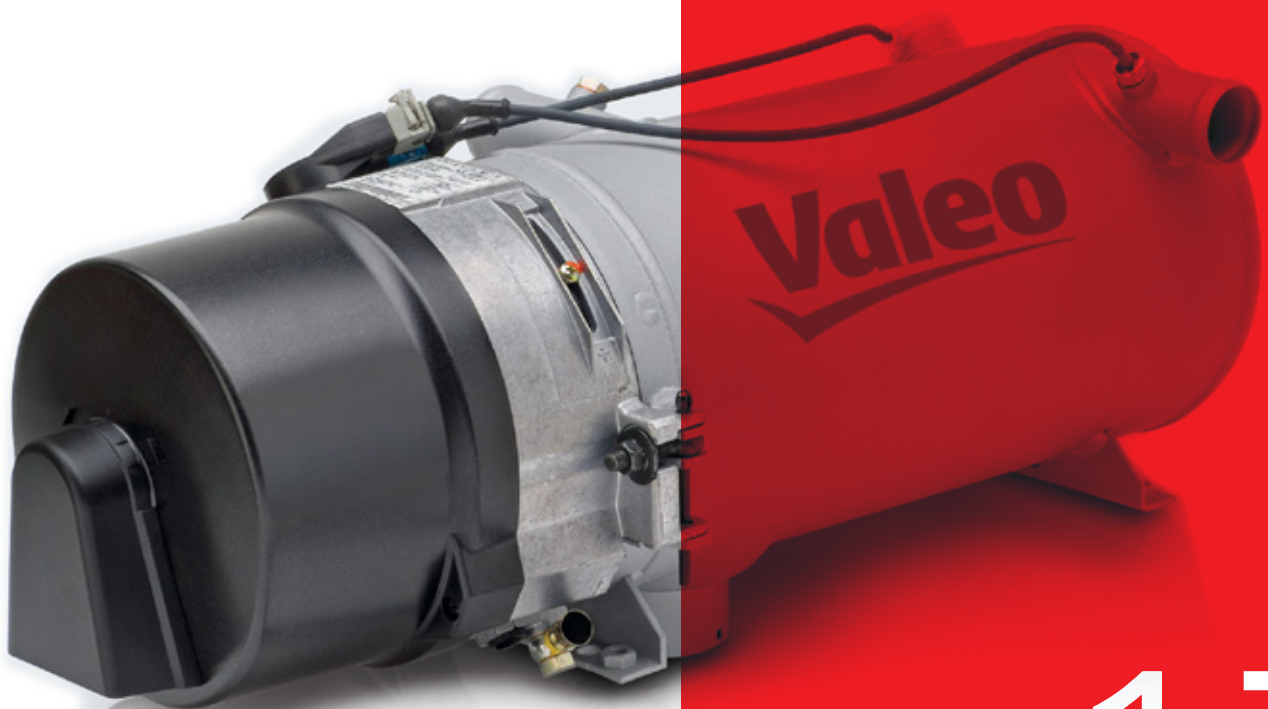


DW / Thermo 230 / 300 / 350

autobus

catalogo | bus catalogue 2018

Valeo
Thermal Bus Systems



17

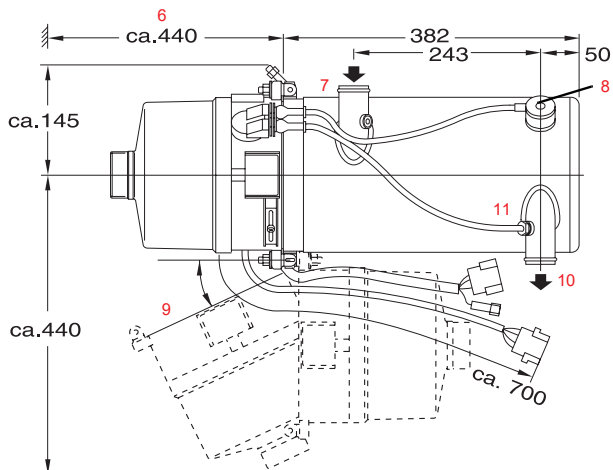
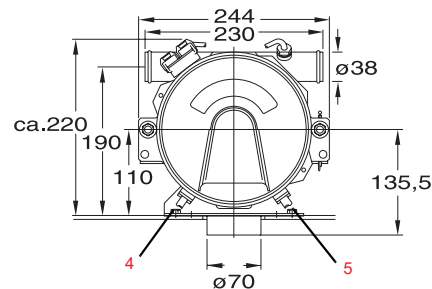
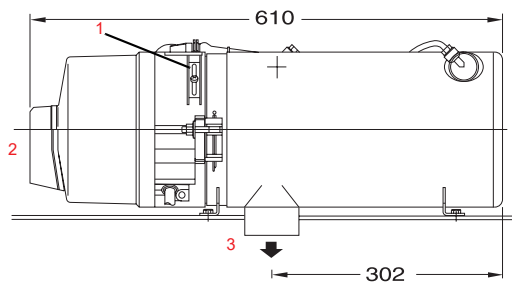
INDICE

GAMMA RISCALDATORI DW / THERMO	P. 04
INGOMBRI	P. 04
TARGHETTA IDENTIFICATIVA	P. 05
SCHEDE CODICI LAMPEGGI	P. 07
INFORMAZIONI TECNICHE	P. 08
<hr/>	
RICAMBI SEZIONE TESTATA	P. 13
SEZIONE CABLAGGI	P. 20
SEZIONE SENSORI	P. 23
SEZIONE SCAMBIATORI E CAMERE COMBUSTIONE	P. 25
SEZIONE CIRCUITO COMBUSTIBILE	P. 26
SEZIONE FILTRAZIONE COMBUSTIBILE	P. 29
SEZIONE SCARICO FUMI	P. 31
SEZIONE COMANDI	P. 32
<hr/>	
SPACCATO RICAMBI	P. 34

GAMMA RISCALDATORI DW / THERMO

Codice Code	Volt	Potenza termica kcal/h	Consumo kg/h	Alimentazione	Consumo energetico W	Capacità dello scambiatore l	Portata dell'acqua con U4814 ±....l/h	Dimensioni (mm)	Peso (Kg)
SPH T230K24	24	kW 23 kcal/h 20.000	3,0	Diesel	65	1,8	5.200	610x246x220	19
SPH T300K24	24	kW 30 kcal/h 26.000	4,0	Diesel	110	1,8	5.200	610x246x220	19
SPH T300K24 BASIC	24	kW 30 kcal/h 26.000	4,0	Diesel	110	1,8	sprovisto di pompa acqua, filtro combustibile e accessori	610x246x220	19
SPH T350K24	24	kW 35 kcal/h 30.000	4,5	Diesel	140	1,8	5.200	610x246x220	19
SPH T350K24 BASIC	24	kW 35 kcal/h 30.000	4,5	Diesel	140	1,8	sprovisto di pompa acqua, filtro combustibile e accessori	610x246x220	19

INGOMBRI



1. Regolatore CO₂
2. Entrata aria comburente
3. Uscita gas di scarico
4. Aspirazione del combustibile
5. Uscita del carburante
6. Spazio necessario per operazioni di manutenzione
7. Entrata acqua
8. Sensore di surriscaldamento
9. Campo di rotazione min. circa 25°
10. Uscita acqua
11. Sensore di temperatura

TARGHETTA IDENTIFICATIVA

LA TARGHETTA IDENTIFICATIVA DEVE ESSERE PROTETTA DA EVENTUALI DANNEGGIAMENTI E DEVE ESSERE APPLICATA IN UNA PARTE BEN VISIBILE DEL DISPOSITIVO.

L'ANNO DI PRIMA MESSA IN OPERA DEL RISCALDATORE DEVE ESSERE CONTRASSEGNAO ATTRAVERSO LA RIMOZIONE DEGLI ANNI NON INTERESSATI.



Informazioni utili per identificare velocemente le parti di ricambio:
Required data for quick spare part identification:

- Modello riscaldatore: es. Thermo 300
- Heater type: e.g. Thermo 300
- Modello (gruppo costruttivo): es. 031
- Model: e.g. 031
- N. articolo: es. 84069C
- Article no. or ident no. : e.g. 84069C

Valeo		E1 122 00 0008 10 03 1010	
Made in Germany			
Heizgeraet Typ HEATER MODEL	Thermo 300		
Spannung / El. Leistung VOLTAGE / EL. POWER	24V / 110W		
Waermestrom max. HEAT FLOW RATE	30kW / 102000 BTU/h		
Brennstoff FUEL	Diesel / DIESEL FUEL		
Zul. Betriebsueberdruck MAX. OPERATING PRESSURE	2 bar / 29 PSI		
Artikel Nr. 84069C	Ausf. 031	Fabr.Nr. 10183523	
Inbetriebnahmejahr	2013 2014 2015		

ANOMALIE

IL BLOCCO PER ANOMALIA SI PRESENTA NEI CASI DI:

- > Abbassamento della tensione durante un periodo definito
- > Mancanza di fiamma al momento dell'accensione
- > Interruzione della fiamma
- > Luce estranea
- > Anomalie alla centralina o ad altre componenti periferiche
- > Al raggiungimento dell'accumulazione massima dovuta all'abbassamento della soglia minima di cambio per l'estensione della durata del riscaldamento (tempo minimo di combustione)

CODICE LAMPEGGI

Il tipo di malfunzionamento viene indicato tramite un codice lampeggi ed appare nell'interruttore di accensione o nel timer di programmazione. Il codice lampeggi viene attivato non appena viene riconosciuto un errore e viene mantenuto, a dispositivo attivato, fino allo sblocco.

Il codice lampeggi consiste in una sequenza di 5 impulsi corti, pausa, ed una serie di impulsi più lunghi corrispondenti al numero dell'anomalia; questi impulsi vanno contati. Al termine di questa serie i 5 lampeggi si ripetono, e così via. Il significato del numero degli impulsi lunghi va ricercato nella tabella riportata nella pagina seguente.



SCHEMA CODICE LAMPEGGI

La centralina rileva i seguenti guasti indicati tramite codici lampeggianti. Se dotato di timer, dopo un guasto viene emesso un errore (codice lampeggi) nel display.

Codice lampeggi Flash code	Descrizione del guasto Description of malfunction
0	Errore centralina di comando (ad es. somma di controllo errata, nessuna programmazione EOL) <i>Control device malfunction (faulty checksum, no EOL programming)</i>
1	Nessun avvio entro il periodo di sicurezza - <i>No start within the safety time</i>
2	Mancanza di fiamma dal ciclo di combustione, ripetuti avvii senza successo - <i>Flame interruption, restart failed</i>
3	Sottotensione - <i>Low voltage</i>
-	Sovratensione - <i>Overvoltage</i>
4	Luce esterna (rilevatore di fiamma "luminoso" prima dell'accensione) - <i>Extrinsic light (flame guard „bright“ before starting)</i>
4	Luce esterna (rilevatore di fiamma "luminoso", nel funzionamento a inerzia 2) <i>Extrinsic light (flame guard „bright“ within the purge cycle 2)</i>
5	Cortocircuito rilevatore di fiamma sec. mors.31 - <i>Flame guard short circuit after terminal 31</i>
5	Interruzione o cortocircuito rilevatore di fiamma sec. mors. 30 - <i>Flame guard fails or short circuit after terminal 30</i>
6	Cortocircuito sonda di temperatura del liquido di raffreddamento sec. mors. 31 <i>Coolant temperature sensor short circuit after terminal 31</i>
6	Interruzione o cortocircuito sonda di temperatura sec. mors. 30 <i>Coolant temperature sensor fails or short circuit after terminal 30</i>
6	Sonda di temperatura del refrigerante / protezione surriscaldamento difettosi <i>Coolant temperature sensor / overheat protection defective</i>
6	Cortocircuito protezione surriscaldamento sonda di temperatura sec. mors. 31 <i>Overheat protection temperature sensor short circuit after terminal 31</i>
6	Interruzione o cortocircuito protezione surriscaldamento sonda di temperatura sec. mors. 30 <i>Overheat protection temperature sensor fails or short circuit after terminal 30</i>
7	Cortocircuito elettrovalvola sec. mors. 31 - <i>Solenoid valve short circuit after terminal 31</i>
7	Interruzione o cortocircuito elettrovalvola sec. mors. 30 - <i>Solenoid valve fails or short circuit after terminal 30</i>
8	Cortocircuito motore sec. mors. 31 - <i>Motor short circuit after terminal 31</i>
8	Interruzione motore o fusibile F1 difettoso - <i>Motor fails or faulty fuse F1</i>
8	Cortocircuito motore sec. mors. 30 - <i>Motor short circuit after terminal 30</i>
9	Cortocircuito pompa di circolazione sec. mors. 31 - <i>Circulating pump short circuit after terminal 31</i>
9	Interruzione pompa di circolazione - <i>Circulating pump fails</i>
9	Cortocircuito pompa di circolazione sec. mors. 30 - <i>Circulating pump short circuit after terminal 30</i>
10	Protezione surriscaldamento scattata - <i>Overheat protection has been activated</i>
11	Cortocircuito accensione elettronica sec. mors. 31 - <i>Electronic ignition unit short circuit after terminal 31</i>
11	Interruzione o cortocircuito accensione elettronica sec. ùmors. 30 <i>Electronic ignition unit fails or short circuit after terminal 30</i>
12	Blocco del riscaldatore - sbloccaggio necessario (a causa di ripetuti malfunzionamenti o mancanza di fiamma ripetuta) <i>Heater fault lock-out - deactivation necessary (caused by several malfunctions or flame interruptions)</i>
13	Cortocircuito sensore preriscaldamento portaugello sec. mors. 31 - <i>Nozzle preheater sensor short circuit after terminal 31</i>
13	Interruzione o cortocircuito sensore preriscaldamento portaugello sec. mors. 30 <i>Nozzle preheater sensor fails or short circuit after terminal 30</i>
13	Cortocircuito cartuccia di riscaldamento preriscaldamento portaugello sec. mors. 31 <i>Nozzle preheater cartridge short circuit after terminal 31</i>
13	Interruzione cartuccia di riscaldamento ugello di preriscaldamento - <i>Nozzle preheater cartridge fails</i>
13	Cortocircuito cartuccia di riscaldamento preriscaldamento portaugello sec. mors. 30 <i>Nozzle preheater cartridge short circuit after terminal 30</i>
14	Ripetizione livello inferiore al tempo minimo di combustione - <i>Minimum combustion time was not reached several times</i>
15	Segnale di velocità non OK - <i>Revolution signal faulty</i>

INFORMAZIONI TECNICHE

L'IMPORTANZA DELLE MANUTENZIONI

Compilazione WARTUNGPLAN e autorizzazione alle manutenzioni

Il preriscaldatore **deve essere controllato regolarmente** all'inizio del periodo di riscaldamento, momento in cui per via delle condizioni si usa più frequentemente il preriscaldatore.

Una manutenzione periodica è essenziale per la SICUREZZA di passeggeri ed autista.

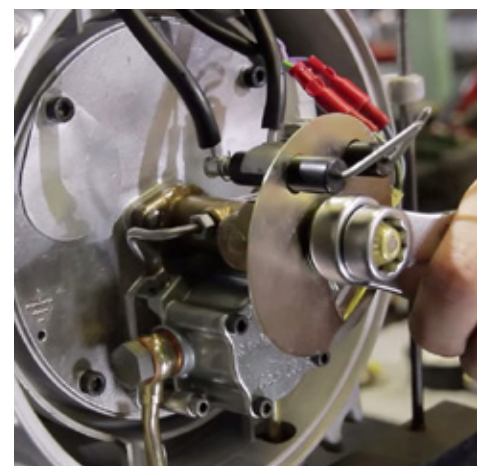
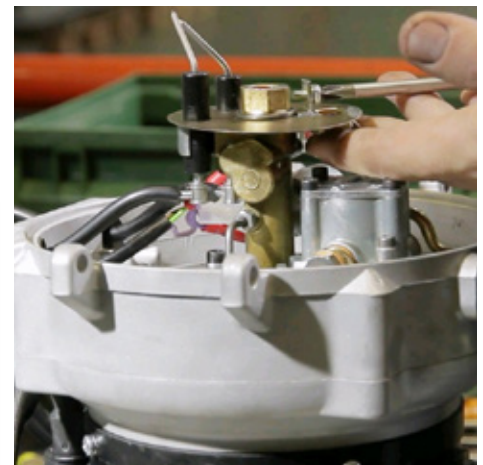
Infatti, un riscaldatore correttamente mantenuto e funzionante ha una serie di ricadute virtuose su tutte le dinamiche del veicolo: un importante risparmio economico nei consumi di carburante, una riduzione delle manutenzioni meccaniche (e partenze a motore caldo infatti evitano danni e rotture dei componenti, quali testate, cambi, ecc.), permette di ridurre l'immissione di carburante incombusto e di conseguenza prolunga la durata del filtro antiparticolato, garantisce maggior sicurezza nella guida (vetri disappannati e caldo per l'autista), maggior comfort per i passeggeri.

Non dimentichiamoci che si tratta di una caldaia alimentata a combustibile e che per la sicurezza di autisti e passeggeri va annualmente mantenuta con estrema attenzione e preparazione. **Tali interventi, documentati dalla compilazione e validazione dei WARTUNGSPAN (Piani di manutenzione), possono essere tenuti in uno dei numerosi CENTRI ASSISTENZA VALEO TBS** disseminati in tutta Italia accuratamente formati e preparati da Amadio e Valeo in questi anni oppure dal personale tecnico delle TPL solo se adeguatamente formato da personale autorizzato dalla casa madre.



Interventi periodici sul Preriscaldatore		Wartungsplan - Piano di Manutenzione	
<p>Il preriscaldatore deve essere controllato regolarmente al più tardi all'inizio del periodo di riscaldamento (incentrato) e non per via delle condizioni si usa più frequentemente il preriscaldatore</p> <p>Ripetere normali intervalli di manutenzione. In casi straordinari dovranno essere applicati su altri intervalli, tali interventi potranno essere modificati o allungati. In tal caso si prega di contattare, per ulteriori info, i centri d'assistenza Valeo Thermal Bus System</p>			
<p>Intestazione del manutentore XXX-PR _____</p> <p>Data della manutenzione _____</p> <p>Dati cliente _____</p> <p>Dati veicolo _____</p>		<p>Modello del Preriscaldatore</p> <p>Brucciatori: _____</p> <p>Nr. Ident.: _____</p> <p>Nr. Seriale: _____</p> <p>Operazioni-Dati centralina Diagnostici (SDI) _____</p> <p>Data di messa in servizio _____</p>	
<p>Combustibile Diesel <input type="checkbox"/> Biodiesel <input type="checkbox"/> Olio Comb. El. <input type="checkbox"/></p>			
Verifica/Lavori di manutenzione	Avvertenze importanti	Risultati Verifica (LO / NO)	Valori misurati, Riparazioni eseguite
<p>1. Connessioni elettriche</p> <p>a) Controllare stato dell'impiego dei collegi e delle connessioni. Sostituire se necessario.</p> <p>b) Verificare la correttezza dell'installazione e l'isolamento dei cavi nei punti di passaggio nei fasci elettrici.</p>			
<p>2. Scambiatori di calore</p> <p>a) Controllare stato di eventuali danni, leakage ed integrità della verniciatura esistente da sostituzione o pulizia.</p> <p>b) Pulizia esterna dello scambiatore, rimozione fanghi e depositi.</p>	<p>Si consiglia, in caso di smontamento, di controllare il corretto funzionamento del sistema di iniezione.</p>		
<p>3. Sistema combustibile</p> <p>a) Controllare livello ed ampiezza della condotta combustibile e dei collegamenti.</p> <p>b) Sostituire l'inverso del filtro combustibile e la guarnizione di tenuta.</p> <p>c) Pompa combustibile</p> <p>AVVERTENZA: In caso di utilizzo di Biodiesel o FAME consultare le informazioni tecniche dal sito www.valeo-thermalbus.com</p>	<p>Controllare l'ampiezza della condotta di iniezione e il corretto funzionamento del sistema di iniezione.</p> <p>In caso venga utilizzato Biodiesel o FAME, controllare la sostituzione e l'ampiezza della condotta.</p> <p>Sostituire secondo le procedure indicate.</p> <p>Pompa combustibile da sostituire ogni 9 anni.</p> <p>Controllare l'ampiezza della condotta di iniezione e il corretto funzionamento del sistema di iniezione.</p> <p>Controllare il livello e l'ampiezza della condotta combustibile e dei collegamenti.</p> <p>Controllare l'ampiezza della condotta combustibile e dei collegamenti.</p> <p>Controllare l'ampiezza della condotta combustibile e dei collegamenti.</p>		

Wartungsplan - Piano di Manutenzione			
Verifica/Lavori di manutenzione	Avvertenze importanti	Risultati Verifica (LO / NO)	Valori misurati, Riparazioni eseguite
<p>4. Testate del Bruciatore</p> <p>a) Controllare se il pannello bruci, senza sciacchi, nella combustione della combustione.</p> <p>b) Verificare la presenza di danni alla testata.</p> <p>c) Verificare la presenza di concentrazioni di calcareo all'interno dell'isolamento della testata nei serbatoi.</p> <p>d) Pulire l'isolamento del serbatoio bruci.</p> <p>e) Controllare la condizione degli elettrodi, se necessario, sostituirli.</p> <p>f) Sostituire l'acqua.</p> <p>g) Controllare la tenuta dell'isolamento/struttura bruciatore e degli altri componenti.</p>	<p>Sostituire qualsiasi componente danneggiato.</p> <p>Sostituire gli elettrodi Prigent.</p> <p>Nel caso di formazione di calcare eccitare l'intervento di manutenzione del filtro del combustibile.</p>		
<p>5. Sistema di accensione</p> <p>a) Controllare se il pannello bruci e prima di accendere la condotta bruciante bruci, se necessario pulire e sostituirlo.</p> <p>b) Separare la camera di combustione dalla condotta di calore in condizioni d'impiego nei mesi in cui non vengono più usati.</p> <p>c) Isolare la camera di combustione nello scambiatore e rimosso la testata, assicurandosi che tutti si assemblino correttamente.</p> <p>d) Sostituire l'acqua per il preriscaldatore del bruciatore.</p> <p>e) Controllare il livello dell'acqua e il livello dell'olio.</p> <p>f) Misurare</p> <p>Valori a pressione sono interpretati nel manuale ufficiale.</p> <p>Temperatura ambiente (C) _____</p> <p>Temp. gas di scappato (C) _____</p> <p>0,2% fino a 0,2% con 20V _____</p> <p>10 bar _____</p> <p>Pressione pompa combustibile interpretata nel manuale ufficiale.</p> <p>5. Riciclare il sistema elettrico.</p>	<p>Da frullare con frullatore elettrico.</p> <p>Limite del valore su _____</p> <p>0,2% fino a 0,2% con 20V _____</p> <p>10 bar _____</p>		
<p>6. Circuito acqua</p> <p>a) Se presente, controllare la conduttività dell'acqua, se necessario pulire o sostituire.</p>			
<p>7. Funzioni di controllo</p> <p>a) Se presente, agire la valvola di intercettazione nella linea di ritorno del bruciatore e nella condotta di ritorno.</p> <p>b) Controllare la manopola di intercettazione cancellata attraverso il sistema di diagnosi (SDI).</p> <p>c) Controllare l'acqua riscaldabile.</p> <p>Attenzione: Come parte della manutenzione controllare che tutti i serbatoi rispettino la coppia dimensionale come da manuale ufficiale.</p>			
<p>Manutenzione eseguita da centro autorizzato</p> <p>In data: / / Operatore: _____</p> <p>Timbro _____</p>			



Esempio di WARTUNGPLAN

INFORMAZIONI TECNICHE



Operazioni da svolgere per mantenere in sicurezza i preriscaldatori

1. Ogni anno, prima della messa in funzione del preriscaldatore, è necessario eseguire la **MANUTENZIONE PROGRAMMATA DELLA CALDAIA** che prevede una serie di dettagliate operazioni e piccole sostituzioni dei componenti di usura al fine di garantire l'efficienza, la funzionalità e la sicurezza del preriscaldatore stesso. La regolare esecuzione viene attestata dalla compilazione del Wartungsplan a cura dei Service Autorizzati.
2. Si ricorda che il preriscaldatore è a tutti gli effetti una caldaia installata in ambiente trasporto passeggeri, normalmente alloggiata vicino o all'interno del vano motore e quindi soggetta a condizioni di utilizzo estreme che possono creare seri inconvenienti. Sono quindi necessarie ogni anno le adeguate verifiche per garantire la sicurezza nel trasporto di passeggeri e autisti.
3. Si raccomanda l'**ESCLUSIVO UTILIZZO DI RICAMBI ORIGINALI VALEO**. Sulla piazza sono purtroppo presenti numerose copie o componenti rimanufatti provenienti dai più svariati mercati esteri. Si informa che, in caso di interventi in garanzia o danni a persone o cose che intervengano in caldaie dove siano stati utilizzati componenti alternativi, nessuna responsabilità ricadrà sul costruttore. Tutti sono invitati all'esclusivo utilizzo del componente originale che da sempre garantisce affidabilità e sicurezza di utilizzo.
4. Come riportato in tutti i manuali tecnici di manutenzione del costruttore, **OGNI 5 ANNI È OBBLIGATORIA LA SOSTITUZIONE DELLA POMPA DEL COMBUSTIBILE E DELLE TUBAZIONI**. I service Valeo TBS sono preparati e aggiornati per riconoscere le pompe che necessitano di tale operazione. Dopo i cinque anni potrebbero verificarsi dei trafilamenti di combustibile dalle guarnizioni: segno che la pompa va sostituita.
5. È importante eseguire le più accurate **VERIFICHE AL SISTEMA ARIA COMBURENTE**. Mantenere in perfetta efficienza i terminali di scarico. Il camino di scarico rovinato o deformato va necessariamente sostituito, altrimenti si rischia di incorrere in seri danneggiamenti della componentistica del preriscaldatore e nei casi più gravi alla completa distruzione dello stesso.
6. L'utilizzo del **BIODIESEL RICHIEDE MAGGIORE ATTENZIONE E MANUTENZIONE** in quanto si tratta di un combustibile molto aggressivo che può creare un veloce deperimento delle guarnizioni e di altri componenti della caldaia. Molti riscaldatori sono già adeguati all'utilizzo del biodiesel, ma altri necessitano di retrofit e verifiche adeguate. Si raccomanda di utilizzare biodiesel di buona qualità e di verificare che il riscaldatore sia idoneo a supportare tale combustibile, altrimenti è bene procedere con il retrofit. In ogni caso è indispensabile una maggiore attenzione ai tempi e alle modalità di manutenzione, rivolgendosi ad un centro assistenza autorizzato Valeo TBS.



INFORMAZIONI TECNICHE

POMPA COMBUSTIBILE

Come per la gamma "THERMO" anche per il THERMO S c'è l'obbligo di sostituzione della pompa combustibile ogni 5 anni. L'anno di produzione della pompa è identificabile dalla sigla incisa sul componente stesso.

È necessario seguire le prescrizioni della casa madre per non incorrere in problematiche che potrebbero **INCIDERE SULLA SICUREZZA E SULLE RESPONSABILITÀ** in caso si verificassero degli incidenti.

La data di produzione della pompa combustibile è riconoscibile dalle incisioni riportate sul corpo:

**SOSTITUZIONE
OBBLIGATORIA
OGNI 5 ANNI**

IL CODICE
(11120306A o precedenti/successivi)

LA POTENZA
del riscaldatore a
cui è destinata

NR. DI SERIE
(es: 77190)

**MESE E GIORNO
DI PRODUZIONE**
(es: 9 mese 22 giorno)

ANNO DI PRODUZIONE
identificato dalla LETTERA (es: Z)

COME IDENTIFICARE L'ETÀ DELLA POMPA

LETTERA	ANNO
...
S	2010
T	2011
U	2012
V	2013
W	2014
X	2015
Y	2016
Z	2017
A	2018

**Tutte le pompe che
presentano una lettera
anteriore alla "W" hanno
già 5 anni di produzione.**



INFORMAZIONI TECNICHE

NUOVA GAMMA UGELLI VALEO

Per il corretto funzionamento del riscaldatore, VALEO raccomanda l'uso degli ugelli ORIGINALI per ogni tipologia di riscaldatore.

È stata definita e studiata una nuova serie di spruzzatori ad alte prestazioni e qualità comprovata che garantiscono il funzionamento ottimale.



Codice Code	Descrizione Description	Applicazione Application
SPH 470716	Ugello 23 KW	DW/T 230
SPH 2710235B	Ugello alta pressione 30 KW	DW/T 300
SPH 2710236B	Ugello alta pressione 35 KW	DW/T 350

FILTRO GASOLIO

Il filtro gasolio è un componente importantissimo per la funzionalità e le prestazioni dei preriscaldatori Valeo. Questo è stato nuovamente confermato dai recenti rapporti di analisi su danni creati ai riscaldatori.

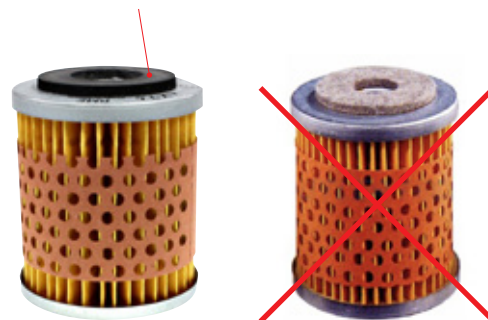
Il filtro **ORIGINALE SPH 97547A** è dotato di un **piattello in gomma**, sia in entrata che in uscita del combustibile, che non può staccarsi dal telaio anche nelle condizioni più estreme, garantendo di fatto la tenuta.

In occasioni di lamentele arrivate dai clienti, Valeo ha riscontrato frequentemente che non vengono utilizzati i filtri originali ma bensì **filtri alternativi con inserto in feltro**.

Dall'inserto in feltro **si distaccano filamenti** e pelurie **che vanno ad inserirsi nella mandata** della pompa combustibile **creando** delle interruzioni di fiamma e **malfunzionamenti/blocchi** al preriscaldatore. A causa di questi malfunzionamenti bisognerà intervenire ad intervalli straordinari sulla caldaia che causeranno maggiori costi per rotture e fermi macchine dei veicoli.

Con lo scopo di assicurare la garanzia e la qualità, Valeo puntualizza che **dovranno essere UTILIZZATI SOLO I FILTRI ORIGINALI altrimenti nessuna responsabilità sarà considerata per ulteriori costi e danneggiamenti** dovuti all'utilizzo di componenti alternativi e non idonei.

PIATTELLO IN GOMMA



INFORMAZIONI TECNICHE

NUOVI CONDOTTI FIAMMA PER DW/THERMO 350

Si raccomanda l'utilizzo del condotto corretto per ogni tipologia di riscaldatore, nello specifico per la gamma **DW/THERMO 350** bisogna utilizzare la codifica **2710229B**, condotto fiamma dotato di uno spessore maggiorato, oltre agli anelli anti-deformazione, per garantirne una durata maggiore nel tempo.

ANELLI ANTI-DEFORMAZIONE



DW/THERMO 350
PARETI MAGGIORATE

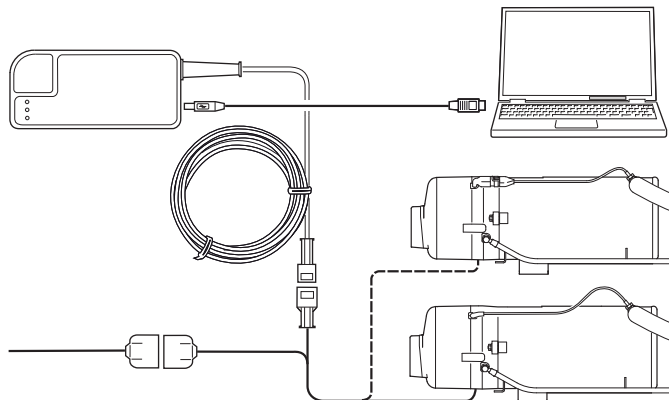
ATTREZZATURE PER L'ASSISTENZA

TESTER DIAGNOSI USB

LA REGOLAZIONE DEL CO₂
può essere eseguita solamente tramite
il sistema di diagnosi VALEO THERMO TEST.





VALIGETTA PROVA PRESSIONI

kit prova pressioni per la pompa del combustibile
che contiene il gruppo manometrico, rubinetto, adattatori
e tubazione flessibile per alta pressione



RICAMBI SEZIONE TESTATA






SI SPECIFICA CHE I RICAMBI NON PRESENTI NELLA SEZIONE FOTOGRAFICA SONO COMUNQUE IDENTIFICABILI NELLA SEZIONE "SPACCATO RICAMBI" E NORMALMENTE ORDINABILI (VEDI PAG. 34).

	Codice Code	Descrizione Description	Applicazione Application	OEM OEM
	SPH 65475B	Testata	T 230	
	SPH 65476E	Testata	T 300	
	SPH 65477D	Testata	T 350	
	SPH 2710385A	Cappa di protezione Hood	DW 230/300/350 T 230/300/350	
	SPH 20641B	Ventola	DW 230/300/350 T 230/300/350	


RICAMBI SEZIONE TESTATA

	Codice Code	Descrizione Description	Applicazione Application	OEM OEM
	SPH 21317B	Motore a 24 V	DW 230 T 230	
	SPH 11117375A ex SPH 21318B	Motore a 24 V	DW 300 T 300	
	SPH 21319B	Motore a 24 V	DW 350 T 350	
	SPH 11117847A	Giunto	DW 230/300/350 T 230/300/350	






RICAMBI SEZIONE TESTATA

	Codice Code	Descrizione Description	Applicazione Application	OEM OEM
	SPH 11113935A	Bobina accensione	DW 230/300/350 T 230/300/350	
	SPH 65272F	Kit mod. centralina		
	SPH 63482F	Centralina 24V	T 230/300/350	
	SPH 97806B	Centralina SG1572D completa		
	SPH 65271E	Centralina c/bobina		

RICAMBI SEZIONE TESTATA

	Codice Code	Descrizione Description	Applicazione Application	OEM OEM
	SPH 14846D	Elettrodo	DW 230/300/350 T 230/300/350	
	SPH 470716	Ugello 23 KW	T 230 DW 230	
	SPH 2710235B	Ugello alta pressione 30KW	T 300 DW 300	
	SPH 2710236B	Ugello alta pressione 35KW	T 350 DW 350	




RICAMBI SEZIONE TESTATA

	Codice Code	Descrizione Description	Applicazione Application	OEM OEM
	SPH 88440A	Disco	DW 230/300/350	
	SPH 88441A	Rondella con foro	T 230/300/350 con preriscaldamento	
	SPH 83933C	Kit riscaldamento ugello	DW 230/300/350 T 230/300/350	
	SPH 11112778D	Pompa combustibile OBBLIGO DI SOSTITUZIONE DELLA POMPA COMBUSTIBILE OGNI 5 ANNI	DW 230/300/350 T 230/300/350	
	SPH 1302999B	Particolari pompa combustibile kit 2		

RICAMBI SEZIONE TESTATA

	Codice Code	Descrizione Description	Applicazione Application	OEM OEM
	SPH 19977D	Particolari pompa combustibile. Kit 1 Ordinare art. SPH 19977E		
	SPH 19977E	Particolari pompa combustibile completo ad esaurimento		
	SPH 11117507A	Testa magnetica		
	SPH 19970A	Fotoresistenza		
	SPH 20820B	Anello regolatore		

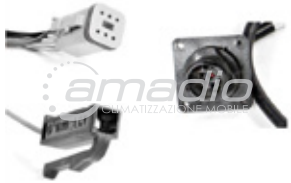
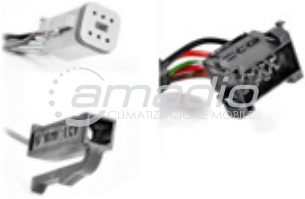
RICAMBI SEZIONE TESTATA

	Codice Code	Descrizione Description	Applicazione Application	OEM OEM
	SPH 82206D	Supporto bruciatore		
	SPH 20818B	Paraspruzzi		
	SPH 20819B	Griglia	DW 300	

SEZIONE CABLAGGI

	Codice Code	Descrizione Description	Applicazione Application	OEM OEM
	SPH 82971D	Adattatore fascio cavi	T 230/300/350 DW 300	
	SPH 88392B	Adattatore fascio cavi	T 300	
	SPH 82606F	Cablaggio	T 230/300/350 DW 300	
	SPH 93019C	Fascio cavi	T 230/300/350 DW 300	
	SPH 82926F	Fascio cavi	T 230/300/350 DW 350	
	SPH 93020B	Fascio cavi	T 230/300/350	
	SPH 88385C	Fascio cavi	T300	

SEZIONE CABLAGGI

	Codice Code	Descrizione Description	Applicazione Application	OEM OEM
	SPH 88390C	Fascio cavi	T 300	
	SPH 87825C		T 300/350	
	SPH 82925D	Fascio cavi	T 300/350	
	SPH 89468C	Fascio cavi	T 230/300	
	SPH 90675E	Cablaggio THERMO 300 Volvo	T 300	
	SPH 1300659A	Fascio cavi	DW 300/350 T 230/300/350	
	SPH 63582D	Cablaggio	T300	



SEZIONE CABLAGGI

	Codice Code	Descrizione Description	Applicazione Application	OEM OEM
	SPH 66759C	Cablaggio	T 300/350	
	SPH 82922D	Fascio cavi	T 300/350	
	SPH 82923B	Fascio cavi	T 300/350	
	SPH 9010839D	Fascio cavi	T 230/300/350	

SEZIONE SENSORI

	Codice Code	Descrizione Description	Applicazione Application	OEM OEM
	SPH 82823D	Limitatore termico	DW 230/300/350 T 230/300/350	
	SPH 14941B	Termo-sensore	T 230/300/350	
	SPH 14944B	Limitatore termico	DW 230/300/350 T 230/300/350	
	SPH 14913C	Termostato acqua	DW 230/300/350 T 230/300/350	















SEZIONE SENSORI

	Codice Code	Descrizione Description	Applicazione Application	OEM OEM
	SPH 14945C	Termofusibile	DW 230/300/350	
	SPH 98640B	Termostato 150 °C	T 230/300	








SEZIONE SCAMBIATORI E CAMERE COMBUSTIONE

	Codice Code	Descrizione Description	Applicazione Application	OEM OEM
	SPH 464333	Camera combustione completa	DW 230/300/350	
	SPH 11114186A	Camera combustione	T230/300	
	SPH 2710229B	Camera combustione (nuova versione rinforzata per riscaldatori 35 kw)	DW 350 T 350	
	SPH 19974A	Scambiatore di calore	DW 230/300/350	
	SPH 86710A	Scambiatore di calore	T 230/300/350	
	SPH 20759A	Supporto	DW 230/300/350	




SEZIONE CIRCUITO COMBUSTIBILE

	Codice Code	Descrizione Description	Applicazione Application	OEM OEM
 	SPH 82234C	Tubo asp.	T 230/300/350	
 	SPH 82235C	Tubo ritorno L. 610 mm	T 230/300/350	
 	SPH 87047A	Tubo asp. L. 1020 mm	T 300	
 	SPH 87046B	Tubo rit. L. 670 mm	T 300	
 	SPH 9000064A	Tubo combustibile RVI L. 650 mm	T 300	
 	SPH 9000065B	Tubo combustibile RVI L. 1000 mm	T 300	
 	WE 463027	Supporto tubo flessibile	DW 230/300/350 T 300	

SEZIONE CIRCUITO COMBUSTIBILE

	Codice Code	Descrizione Description	Applicazione Application	OEM OEM
	SPH 9002333B	Tubo aspirazione combustibile L. 790 mm	DW 230/300/350	
	SPH 87786B	Tubo rit. L. 790 mm	DW 230/300/350 T 230/300/350	
	SPH 87787A	Tubo asp. L. 540 mm	T 230/300/350	
	SPH 90712A	Tubo asp. L. 420 mm	T 300/350	
	SPH 90734B	Tubo rit. L. 830 mm	T 300/350	
	SPH 87687A	Tubo ritorno L.720 mm	T 300	
	SPH 66793A	Tubo gasolio aspirazione L. 900 mm		

SEZIONE CIRCUITO COMBUSTIBILE

	Codice Code	Descrizione Description	Applicazione Application	OEM OEM
	SPH 65058C	Tubo ritorno gasolio L. 830 mm		
	SPH 89615A	Raccordo anulare	T 230/300/350	
	SPH 65063C	Raccordo	T 300/350	

SEZIONE FILTRAZIONE COMBUSTIBILE

	Codice Code	Descrizione Description	Applicazione Application	OEM OEM
	SPH 97457A	Cartuccia filtro Strainer	DBW 160 (2016)/ 230 (2020)/300/ 350/470 T 230/300/ 350	
	SPH 140708	Filtro Spheros completo	DW 230/300/350 T 230/300/350	
	SPH 11116931A	Filtro gasolio con adattatore preriscaldamento		
	SPH 9002976A	Filtro combustibile per biodiesel Replaceable filter Ø 82 H 130 mm	DBW 230 (2020)/ 300/350/470 T 230/300/ 350	
	SPH 9001819A	Filtro gasolio	DW 230/300/350 T 230/300/350	

SEZIONE FILTRAZIONE COMBUSTIBILE

	Codice Code	Descrizione Description	Applicazione Application	OEM OEM
	SPH 9001818B	Filtro gasolio con riscaldamento	DW 230/300/350 T 230/300/350	
	SPH 9001788A	Cartuccia filtro Replaceable filter Ø 82 H 130 mm	DBW 230 (2020)/ 300/350/470 T 230/300/ 350	
	SPH 9011807C	Cartuccia filtro Replaceable filter Ø 76 H 80 mm	DBW 230 (2020)/ 300/350/470	
	SPH 11118069A	Filtro gasolio - kit retrofit	DW 230/300/350 T 230/300/350	
	SPH 11118070A	Filtro gasolio - kit retrofit	DW 230/300/350 T 230/300/350	
	SPH 219495	Sacchetto raccordi e parti filtro Connecting parts (bag)	DBW 160 (2016)/ 230 (2020)/300/ 350/470 T 230/300/ 350	




SEZIONE SCARICO FUMI

	Codice Code	Descrizione Description	Applicazione Application	OEM OEM
	SPH TIF70	Tubo inox flessibile Ø 70		
	SPH 84970A	Deviatore gas di scarico	DW 230/300/350 T 230/300/350	
	SPH 63996A	Prolunga scarico fumi completa	DW 230/300/350 T 230/300/350	
	SPH 460176	Prolunga scarico fumi	DW 230/300/350	
	SPH 82929A	Prolunga scarico fumi Ø 75	DW 230/300/350	
	SPH 9012434A	Prolunga scarico fumi DBW 2020 Ø 70	DW 230/300/350	
	SPH 9012435A	Prolunga tubo scarico fumi 2020	DW 230/300/350	
	WE 465135	Gomito	DBW 2020/300/350	
	SPH 465380	Gomito	DBW 2020/300	

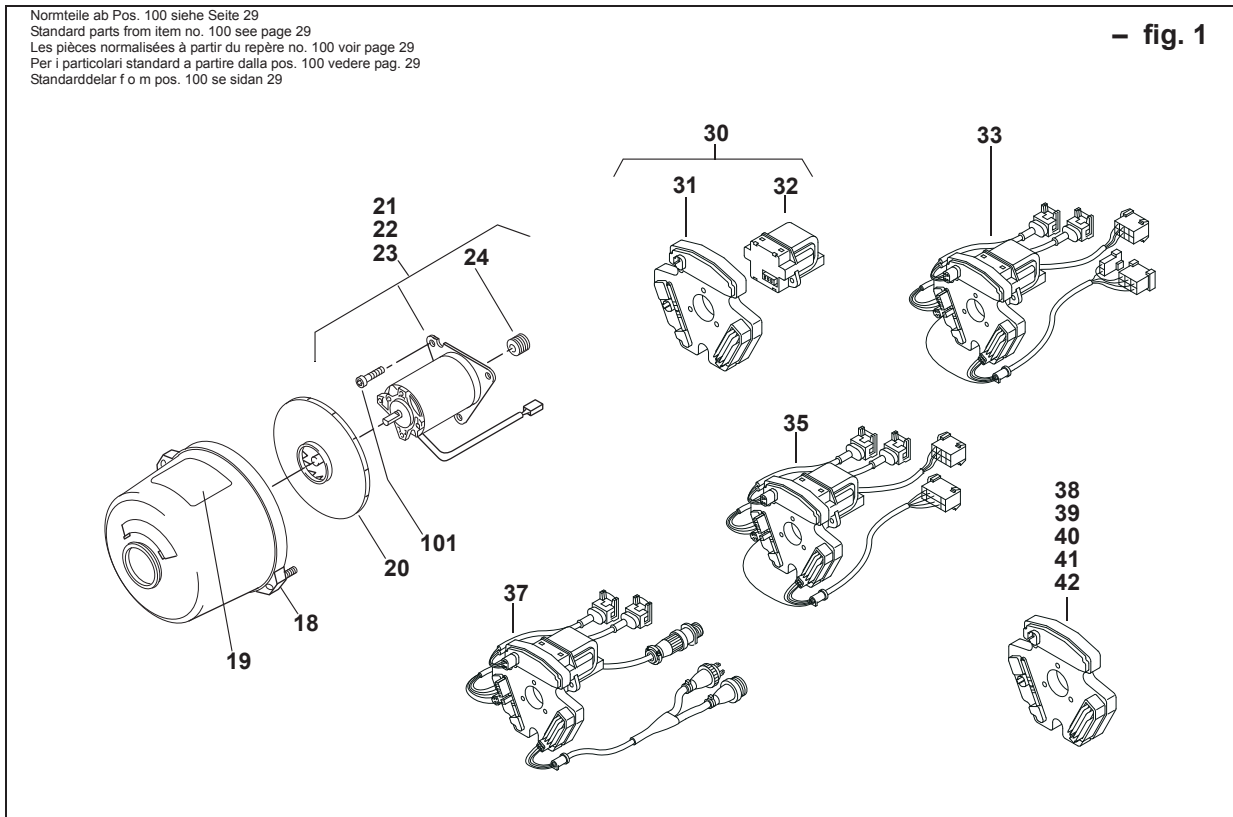
SEZIONE COMANDI

	Codice Code	Descrizione Description	Applicazione Application	OEM OEM
	SPH 2710824A	Timer sett. 24V con spine senza cornice. Ad esaurimento	DW 230/300/350 T 230/300/350	
	SPH 11122850A	Timer settimanale "sc" con spine		
	SPH 85339C	Sostituito da SPH 11122850A		
	SPH 46026B	Timer spina piatta lunga senza cablaggio 24 V		
	SPH 474630	Telaio fissaggio timer		
	SPH 28447A	Lampade timer 24V		

SEZIONE COMANDI

	Codice Code	Descrizione Description	Applicazione Application	OEM OEM
	SPH 2710821A	Targhetta h120		
	SPH 2710469A	Interruttore a 24V con lampada	DW 230/300/350 T 230/300/350	
	SPH 105365	Blocchetto interruttore	DW 230/300/350 T 230/300/350	

DW/THERMO 230/300/350 - SPACCATO RICAMBI



Pos. Item Rep. Pos.	Stück Quantity Nombre Pezzi Antal	Bestell-Nr. Part no. Référence No. di. cat. Best. nr.	Benennung	Description Désignation	Denominazione Benämning	Bemerkungen Remarks Remarques Note Anmärkning
	Thermo DW					
	230 300 350 230 300 350					

Teile für Heizgerät / parts for heater / pièces pour appareil / parti di caldaia / delar för värmare
Teile für Brenner / parts for burner head / pièces pour brûleur / parti di bruciatore / delar för brännar

16 no fig.	1	1	1			86711B	Nachrüstbeutel Heizpatrone	retrofit kit heating cartridge sachet de rattrapage cartouche chauffante	sacco per equipaggiamento suppletivo resistenza a cartuccia kompletteringsbehållare värmepatron	*) für alle Thermo-Heizgeräte / for all Thermo Heaters
17 no fig.			1	1	1	16201A	Nachrüstbeutel Heizpatrone	retrofit kit heating cartridge sachet de rattrapage cartouche chauffante	sacco per equipaggiamento suppletivo resistenza a cartuccia kompletteringsbehållare värmepatron	*) für alle DW-Heizgeräte / for all DW Heaters
*) Alle Ersatzbrenner sind ohne Düsenstockvorwärmung. Bei Bedarf kann diese mit Pos. 16/17 nachgerüstet werden. All replacement burners are without nozzle holder preheater. If required, retrofittable with pos. 16/17. La conception de chaque brûleur est telle que les porte-gicleurs ne sont pas préchauffés. Sur demande, peut être équipé ultérieurement avec pos. 16/17. Tutti bruciatori di riserva sono privi del preriscaldamento gruppo spruzzatori. In caso di fabbisogno equipaggiabile con pos.16/17. Alla reservbrännare är utan munstyckshållareförvärmare. Kan kompletteras med pos. 16/17										
18	1	1	1	1	1	2710385A	Haube	hood embout	riduttore insugninshuv	
19	1	1	1	1	1	2710487A	Warnschild	warning label plaque de danger	targhetta di "Pericolo" varningsskylt	
20	1	1	1	1	1	20641B	Läufer	fan rotor rotor de turbine	ventola aria comburente friskluftfläkt	
21	1		1			21317B	Thermo 230 Antrieb	drive assy ensemble mécanique	motore driftsaggregat	
22		1		1		11117375A	Thermo 300 Antrieb	drive assy ensemble mécanique	motore driftsaggregat	
23			1		1	21319B	Antrieb 24V	drive assy ensemble mécanique	motore driftsaggregat	

DW/THERMO 230/300/350 - SPACCATO RICAMBI



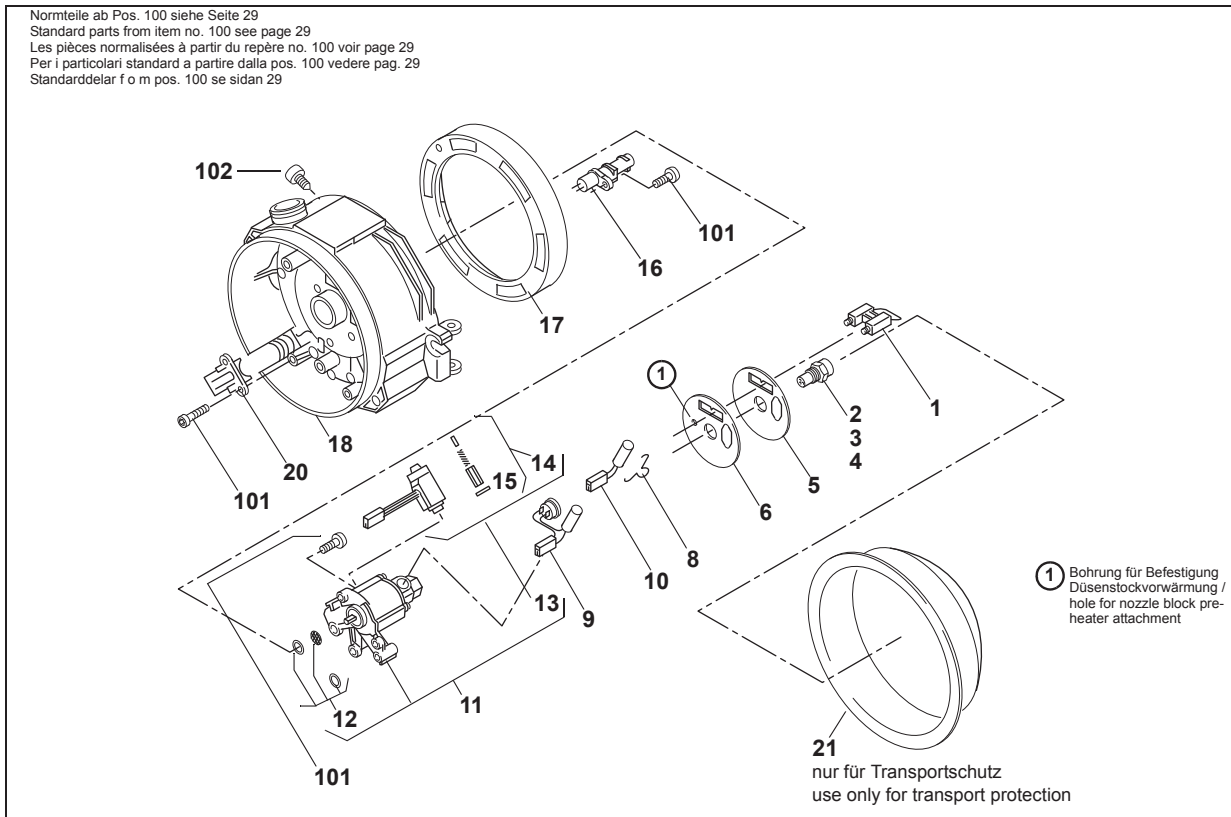
Pos. Item Rep. Pos.	Stück Quantity Nombre Pezzi Antal						Bestell-Nr. Part no. Référence No. di. cat. Best. nr.	Benennung	Description Désignation	Denominazione Benämning	Bemerkungen Remarks Remarques Note Anmärkning
	Thermo			DW							
	230	300	350	230	300	350					
24	1	1	1	1	1	1	11117847A	• Kupplung	clutch élément d'embrayage	giunto koppling	
25-29											
30	1		1				65271E	Steuergerät 24V SG 1572 D-Thermo	electronic control unit boîtier de commande	centralina automatik *)	***
31	1	1	1		1		63482F	• Steuergerät 24 V SG 1572 D-Thermo	electronic ignition unit centrale d'allumage	bobina d'accensione tändapparat	
32	1	1	1	1	1	1	11113935A	• Zündfunktgeber 24 V, ET-KIT	electronic ignition unit centrale d'allumage	bobina d'accensione tändapparat	
33				1	1	1	65272F	Steuergerät 24V SG 1572 D-DW	electronic control unit boîtier de commande	centralina automatik **)	***
34											
35					1		65274F	Steuergerät 24V SG 1572 D-DW	electronic control unit boîtier de commande	centralina automatik **)	***
36											
37				1	1	1	65276E	Steuergerät 24V SG 1572 D-DW	electronic control unit boîtier de commande	centralina automatik **)	
38			1				63859E	Steuergerät 24V SG 1572 D-D	electronic control unit boîtier de commande	centralina automatik	
39		1	1				67981D	Steuergerät 24V SG 1572 D-D	electronic control unit boîtier de commande	centralina automatik	***
40		1	1				97806B	Steuergerät 24V SG 1572 D	electronic control unit boîtier de commande	centralina automatik	
41		1	1				97810C	Steuergerät 24V SG 1572 D	electronic control unit boîtier de commande	centralina automatik	
42		1	1				96775B	Steuergerät 24V SG 1572 D	electronic control unit boîtier de commande	centralina automatik	

*) (Beutel) Inhalt: Steuergerät, Zündfunktgeber, 3 Hinweisschilder u.a. / (Bag) contents: control unit, ignition spark trans- mitter, 3 signs (labels), etc. / (Sachet) Contenu: appareil de commande, dispositif d'allumage, 3 panneaux de signalisation et autres / (Sacchetto) Contenuto: centralina, bobina, 3 segnali di avviso etc. / (Påse) innehåll: styrdon, tändgnistgivare, 2 hänvisningsskyltar bl.a.

***) (Beutel) Inhalt: Steuergerät, Zündfunktgeber, 3 x Kabelbaum u.a. / (Bag) contents: control unit, ignition spark trans- mitter, 3 x wiring harness, etc. / (Sachet) Contenu: appareil de commande, dispositif d'allumage, 3 x faisceau de câbles et autres / (Sacchetto) Contenuto: centralina, bobina, 3 fasci cavi etc. / (Påse) innehåll: styrdon, tändgnistgivare, 3 x kabelstam bl.a.

***) Verwendung siehe Heizgeräte Variantenliste / usage see heater version list

DW/THERMO 230/300/350 - SPACCATO RICAMBI



Pos. Item Rep. Pos.	Stück Quantity						Bestell-Nr. Part no. Référence No. di. cat. Best. nr.	Benennung	Description Désignation	Denominazione Benämning	Bemerkungen Remarks Remarques Note Anmärkning	
	Thermo	DW	230	300	350	230						300
1	1	1	1	1	1	1	1	14846D	Zündelektrode	ignation electrode électrode d'allumage	elettrodo di accensione tändeletrod	
2	1				1			2710234B	Hochdruckdüse 23 kW	high-pressure nozzle gicleur haute pression	ugello munstycke	
3		1				1		2710235B	Hochdruckdüse 30 kW	high-pressure nozzle gicleur haute pression	ugello munstycke	siehe TI's Zerstäuberdüsen: see TI Atomizing nozzles:
4			1				1	2710236B	Hochdruckdüse 35 kW	high-pressure nozzle gicleur haute pression	ugello munstycke	
5	1	1	1	1	1	1	1	88440A	Scheibe	washer rondelle	rondella bricka	
6	1	1	1					88441A	Scheibe, Düsenstockvorheizung	washer, nozzle block preheater rondelle, réchauffage du porte-gicleur	rondella, preriscaldo portaugello bricka, munstycke- förvärmning	
7												
8	1	1	1	1	1	1	1	19723B	Haltebügel	support support	supporto hållarebygel	
9	1	1	1				1	83933C	Heizpatrone mit Thermostat	heating element with thermostat élément de chauffageavec thermostat	resistenza a cartuccia con termostato värmpatron med termostat	
10				1	1	1		14888A	Heizpatrone 130 W	heating element élément de chauffage	resistenza a cartuccia värmpatron	DW 230.05 DW 300.01/18/27 DW 350.02/07
11	1	1	1	1	1	1	1	--	Brennstoffpumpe	fuel pump pompe à combustible	pompa combustibile bränslepump	siehe TI Brennstoffpumpen see TI Fuel pumps
no fig.	1	1	1	1	1	1	1	1302999B	Kleinteile für Brennstoffpumpe	small parts for fuel pump petites pièces pour pompe à combustible	particolari per pompa combustibile smådelar för bränslepump	nur für Montage der Pumpe / only for assembly of the pump 72030B Kit: 3 Schrauben, 2 Rundringe (Viton, braun) & Montageanwei- sung / Kit: 3 screws, 2 O-Rings (Viton, brown) & Mounting instructions
12	1	1	1	1	1	1	1	19977D	Kleinteile für Brennstoffpumpe	small parts for fuel pump petites pièces pour pompe à combustible	particolari per pompa combustibile smådelar för bränslepump	nur für Reparatur der Pumpe / only for repair of the pump 72030B

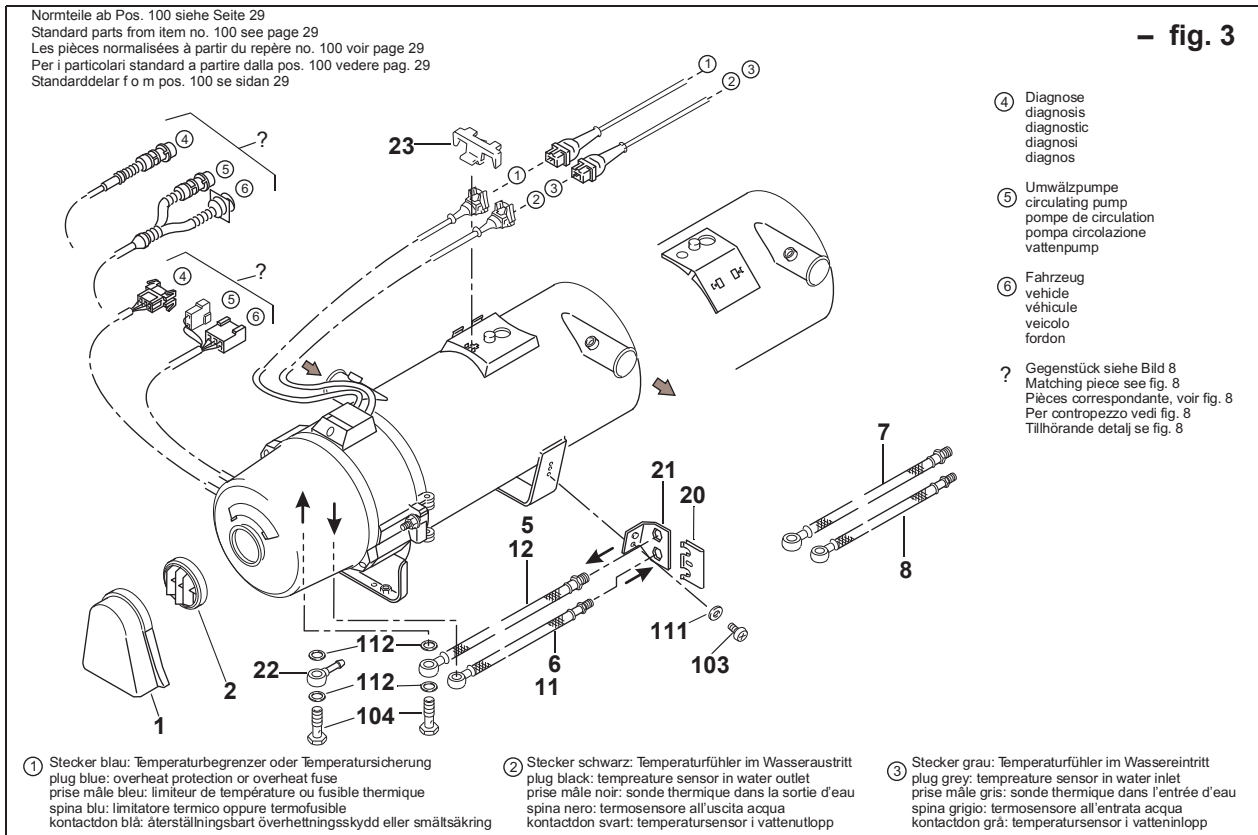
DW/THERMO 230/300/350 - SPACCATO RICAMBI



Thermal Bus Systems

Pos. Item Rep. Pos. Pos.	Stück Quantity Nombre Pezzi Antal						Bestell-Nr. Part no. Référence No. di. cat. Best. nr.	Benennung	Description Désignation	Denominazione Benämning	Bemerkungen Remarks Remarques Note Anmärkning	
	Thermo			DW								
	230	300	350	230	300	350						
13	1	1	1	1	1	1	11117507A	Magnetventil Thermo	solenoid valve électrovanne	valvola elettromagnetiva magnetventil		
14	1	1	1	1	1	1	11113599B	• Kleinteile für Magnetventil	small parts for solenoid valve		nur für Pumpe / only for pump 82233_	
15	1	1	1	1	1	1	260487Z	• • Runddichtring DIN 3770 12 x 1,5	gasket ring joint	guarnizione o-ring	nur für Pumpe / only for pump 82233_	
16	1	1	1	1	1	1	19970A	Flammwächter	flame detection photocell cellule photoélectrique	fotoresistenza flamvakt		
17	1	1	1	1	1	1	20820B	Verstellring	adjusting ring anneau d'ajustage	anello di regolazione regleringsring		
18	1	1	1				--	Gehäuse	housing habillage	supporto gruppo bruciatore hus	kein Ersatzteil / no spare part	
20	2	2	2	2	2	2	20512B	Zugentlastung	core grip décharge de tension	scarico di trazione dragavlastning		
21	1	1	1	1	1	1	265721Z	Schutzkappe (nur Transportschutz)	protection cap (only transport protection) capot de protection (seulement protection au transport)	cappa di protezione (per trasporto bruciatore sciolto) transportkåpa (endast transportskydd)	düsensseitig on the side of the nozzle au côté du gicleur lato ugello på munstyckssidån	
									<p>Muß bei Rücksendung von Brennern unbedingt als Transportschutz angebracht werden. Mit Klebeband befestigen. Must be used as transport protection when returning burner heads. Fix with adhesive tape. Lors du retour de brûleur, cette pièce doit être utilisée comme protection de transport. Fixer avec du ruban collant. Va assolutamente usata come protezione quando si rispedisce il bruciatore. Da fissare con nastro adesivo. Skall ovillkorligen anbringas som transportskydd. Fixeras med tejp.</p>			
22 no fig.	1	1					98640B	Thermostat 150 °C	thermostat thermostat	termostato termostat	nur für Senkrechtbrenner / only for vertical burners	

DW/THERMO 230/300/350 - SPACCATO RICAMBI



Pos. Item Rep. Pos. Pos.	Stück Quantity Nombre Pezzi Antal			Bestell-Nr. Part no. Référence No. di. cat. Best. nr.	Benennung	Description Désignation	Denominazione Benämning	Bemerkungen Remarks Remarques Note Anmärkning			
	Thermo	DW									
	230	300	350	230	300	350					
1	1	1	1	1	1	1	20818B	Spritzschutz splashguard bavette	paspruzzi stänkskydd		
2		1	1		1	1	20819B	Gitter grid grille	griglia galler		
3-4											
5	1	1	1				82234B	Brennstoffschlauch Saugleitung Ø 10 – M 14 x 1,5 – ca. 610 lang PME-beständig	fuel supply line canalisation d'aspiration	tubo combustibile (aspirazione) matarledning	***
6	1	1	1				82235B	Brennstoffschlauch Rücklaufleitung Ø 10 – M 12 x 1,5 – ca. 610 lang PME-beständig	fuel return line canalisation de refluxement	tubo combustibile (ritorno) returledning	***
7		1					87047A	Brennstoffschlauch Saugleitung Ø 10 – M 14 x 1,5 – ca. 1020 lg	fuel supply line canalisation d'aspiration	tubo combustibile (aspirazione) matarledning	***
8		1					87046A	Brennstoffschlauch Rücklaufleitung Ø 10 – M 12 x 1,5 – ca. 670 lang	fuel return line canalisation de refluxement	tubo combustibile (ritorno) returledning	***
9-10											
11		1					9000064A	Brennstoffschlauch Rücklaufleitung Ø 10 – M 12 x 1,5 – ca. 650 lang PME - beständig	fuel return line canalisation de refluxement	tubo combustibile (ritorno) returledning	***
12		1					9000065A	Brennstoffschlauch Saugleitung Ø 10 – M 14 x 1,5 – ca. 1000 lg PME - beständig	fuel supply line canalisation d'aspiration	tubo combustibile (aspirazione) matarledning	***
13-19											
20		1	1	1	1	1	362115Z	Klammer clamp crampe	forcella klamma		

DW/THERMO 230/300/350 - SPACCATO RICAMBI



Thermal Bus Systems

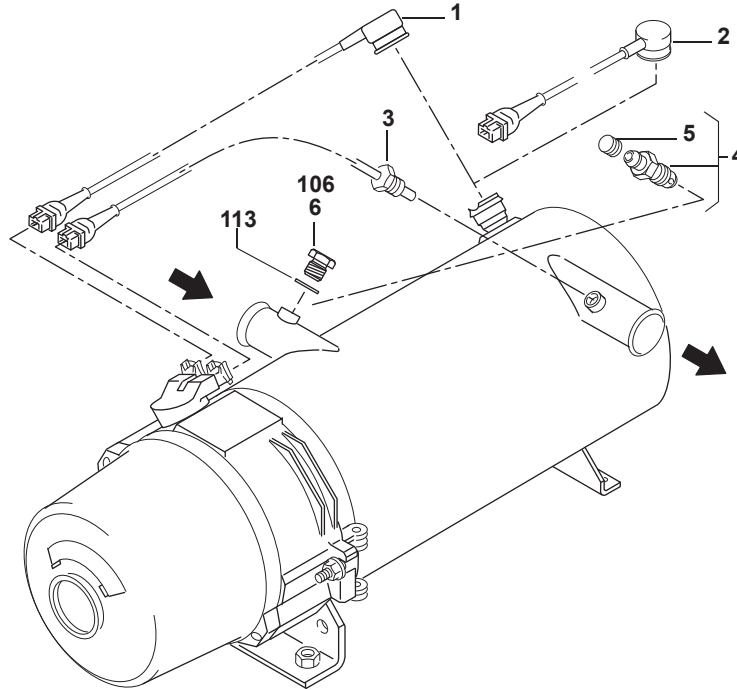
Pos. Item Rep. Pos. Pos.	Stück Quantity Nombre Pezzi Antal						Bestell-Nr. Part no. Référence No. di. cat. Best. nr.	Benennung	Description Désignation	Denominazione Benämning	Bemerkungen Remarks Remarques Note Anmärkning
	Thermo			DW							
	230	300	350	230	300	350					
21		1		1	1	1	463027Z	Schlauchhalter	hose support support de canalisation flexible	supporto per tubi flessibili hållare för bränsleslang	
22	2	2	2	2	2	2	277312Z	Ringschlauchstück Ø 6	banjo raccord de tubulure annulaire	raccordo ad occhiello banjonippel	
23				1	1	1	100396Z	Halter	stand support	supporto hållare	
24											

***) Verwendung siehe Heizgeräte Variantenliste / usage see heater version list

THERMO 230/300/350 - SPACCATO RICAMBI

Normteile ab Pos. 100 siehe Seite 29
 Standard parts from item no. 100 see page 29
 Les pièces normalisées à partir du repère no. 100 voir page 29
 Per i particolari standard a partire dalla pos. 100 vedere pag. 29
 Standarddelar f o m pos. 100 se sidan 29

– fig. 4

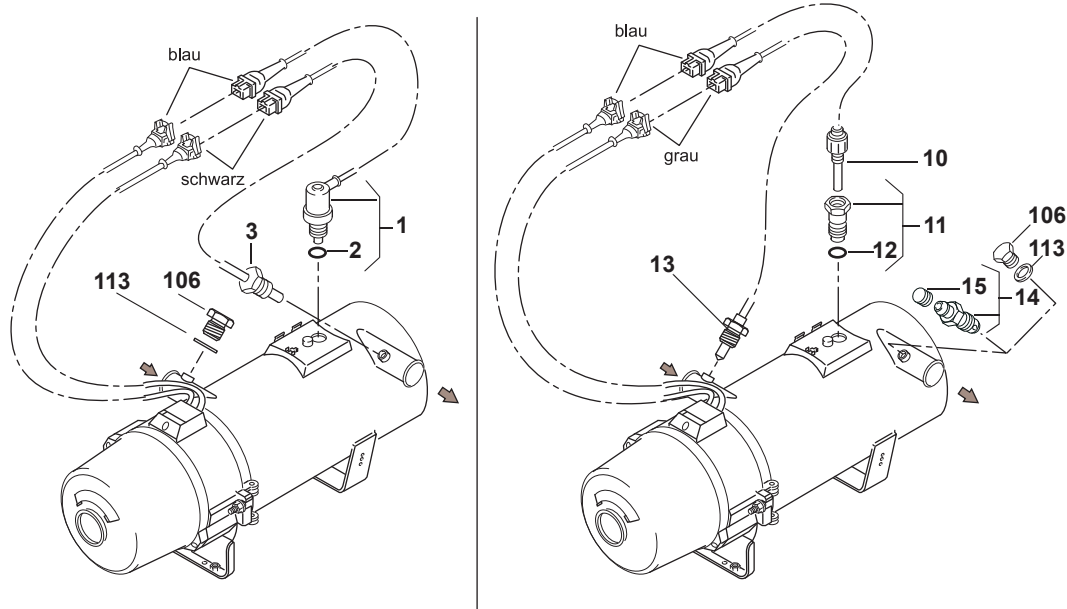


Pos. Item Rep. Pos.	Stück Quantity Nombre Pezzi Antal						Bestell-Nr. Part no. Référence No. di. cat. Best. nr.	Benennung	Description Désignation	Denominazione Benämning	Bemerkungen Remarks Remarques Note Anmärkning
	Thermo	DW	230	300	350	230					
1	1	1	1				82823D	Temperaturbegrenzer 125°C Stecker blau	overheat protection plug blue limiteur de température prise mâle bleu	limitatore termico spina blu åtaerstellingsbart överhettningsskydd kontakdon blå	
2		1					88393B	Temperaturbegrenzer	overheat protection limiteur de température	limitatore termico åtaerstellingsbart överhettningsskydd	
3	1	1	1				14941B	Temperaturfühler Stecker grau ca. 380 lang	temperature sensor, plugs grey sonde thermique prise mâle gris	termosensore, spina grigio temperatursensor kontakdon grå	montiert im Wasser-Austrittsstutzen / mounted in water outlet pipe / monté dans la sortie d'eau tubulure / montato sul manicotto uscita acqua / monterad i vattenutlopp muff
4		1	1				16200A	Entlüftungsschraube M 12 x 1	vent screw vis de purge	vite sfogo aria avlftningsskruv	
5		1	1				112388Z	• Schutzkappe	protection cap capot de protection	cappa di protezione transportkåpa	
6 no fig.	1	1			1		84041B	Temperaturfühler	temperature sensor, plugs grey sonde thermique prise mâle gris	termosensore, spina grigio temperatursensor kontakdon grå	

DW 230/300/350 - SPACCATO RICAMBI

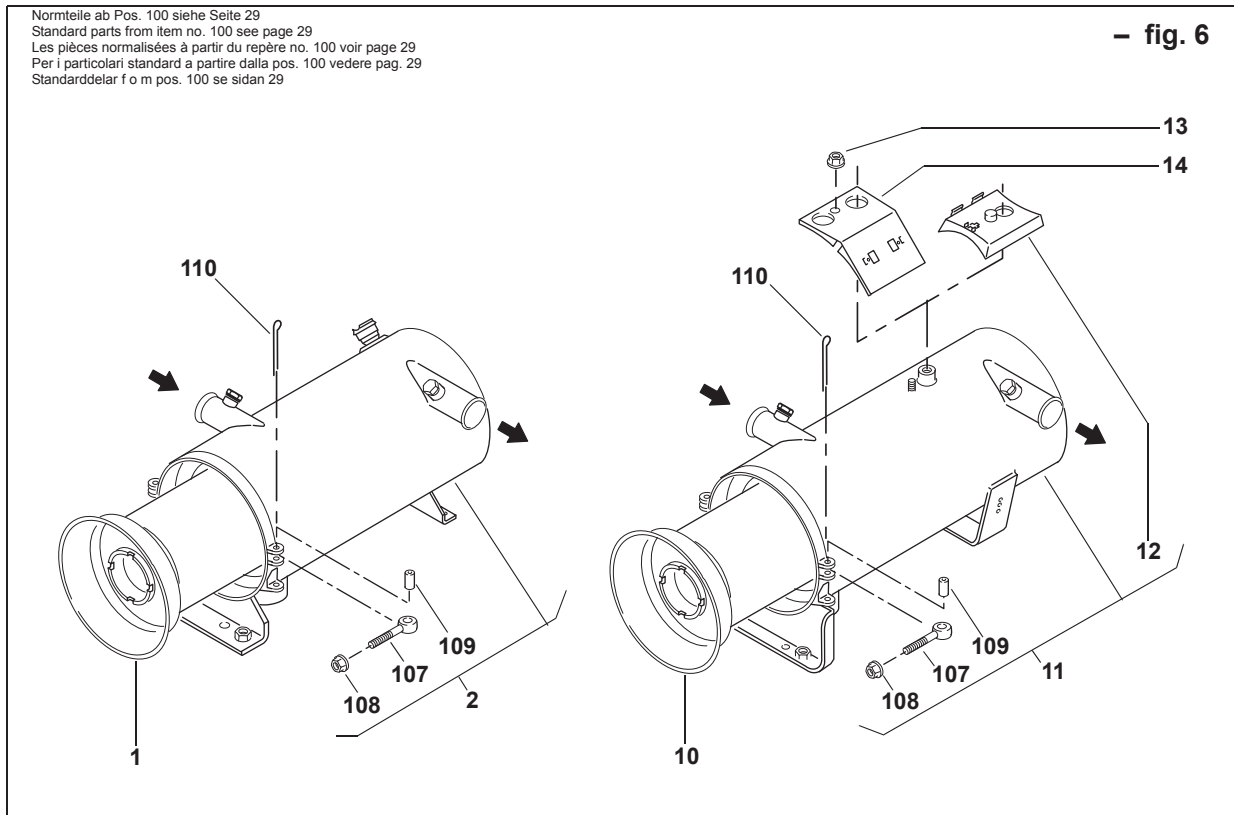
Normteile ab Pos. 100 siehe Seite 29
 Standard parts from item no. 100 see page 29
 Les pièces normalisées à partir du repère no. 100 voir page 29
 Per i particolari standard a partire dalla pos. 100 vedere pag. 29
 Standarddelar f o m pos. 100 se sidan 29

– fig. 5



Pos. Item Rep. Pos.	Stück Quantity Nombre Pezzi Antal	Bestell-Nr. Part no. Référence No. di. cat. Best. nr.	Benennung	Description Désignation	Denominazione Benämning	Bemerkungen Remarks Remarques Note Anmärkning
	DW 230 300 350					
1	1 1 1 1	14944B	Temperaturbegrenzer 125°C Stecker blau	overheat protection plug blue limiteur de température prise mâle bleu	limitatore termico spina blu åtaerstillingsbart överhettningsskydd kontakdon blå	
2	1 1 1 1	19979A	• Runddichtring DIN 3770 9 x 2	gasket ring joint	guarnizione o-ring	
3	1 1 1 1	14913C	Temperaturfühler Stecker schwarz ca. 150 lang zu Steuergerät 15 K	temperature sensor, plugs black sonde thermique prise mâle noir	termosensore, spina nera temperatursensor kontakdon svart	DW 300.01/18/23 DW 350.03/09
			montiert im Wasser-Austrittsstutzen / mounted in water outlet pipe / monté dans la sortie d'eau tubulure / montato sul manicotto uscita acqua / monterad i vattenutlopp muff			
4-9						
10	1 1 1 1	14945C	Temperatursicherung 138°C Stecker blau	overheat fuse plug blue fuible thermique prise mâle bleu	termofusibile spina blu smältsäkring kontakdon blå	
11	1 1 1 1	15054A	Verschlußschraube	screwed fitting raccord	tappo a vite tätplugg	
12	1 1 1 1	19979A	• Runddichtring DIN 3770 9 x 2	gasket ring joint	guarnizione o-ring	
13	1 1 1 1	14941B	Temperaturfühler Stecker grau ca. 380 lang	temperature sensor, plugs grey sonde thermique prise mâle gris	termosensore, spina grigio temperatursensor kontakdon grå	
			montiert im Wasser-Eintrittsstutzen / mounted in water inlet pipe / monté dans l'entrée d'eau tubulure / montato sul manicotto entrata acqua / monterad i vatteninlopp muff			
14	1 1 1 1	16200A	Entlüftungsschraube M 12 x 1	vent screw vis de purge	vite sfogo aria avlüftningsskruv	DW 230.03/05/08 DW 300.03/13/23 DW 350.02/07
15	1 1 1 1	112388Z	• Schutzkappe	protection cap capot de protection	cappa di protezione transportkåpa	DW 230.03/05/08 DW 300.03/13/23 DW 350.02/07

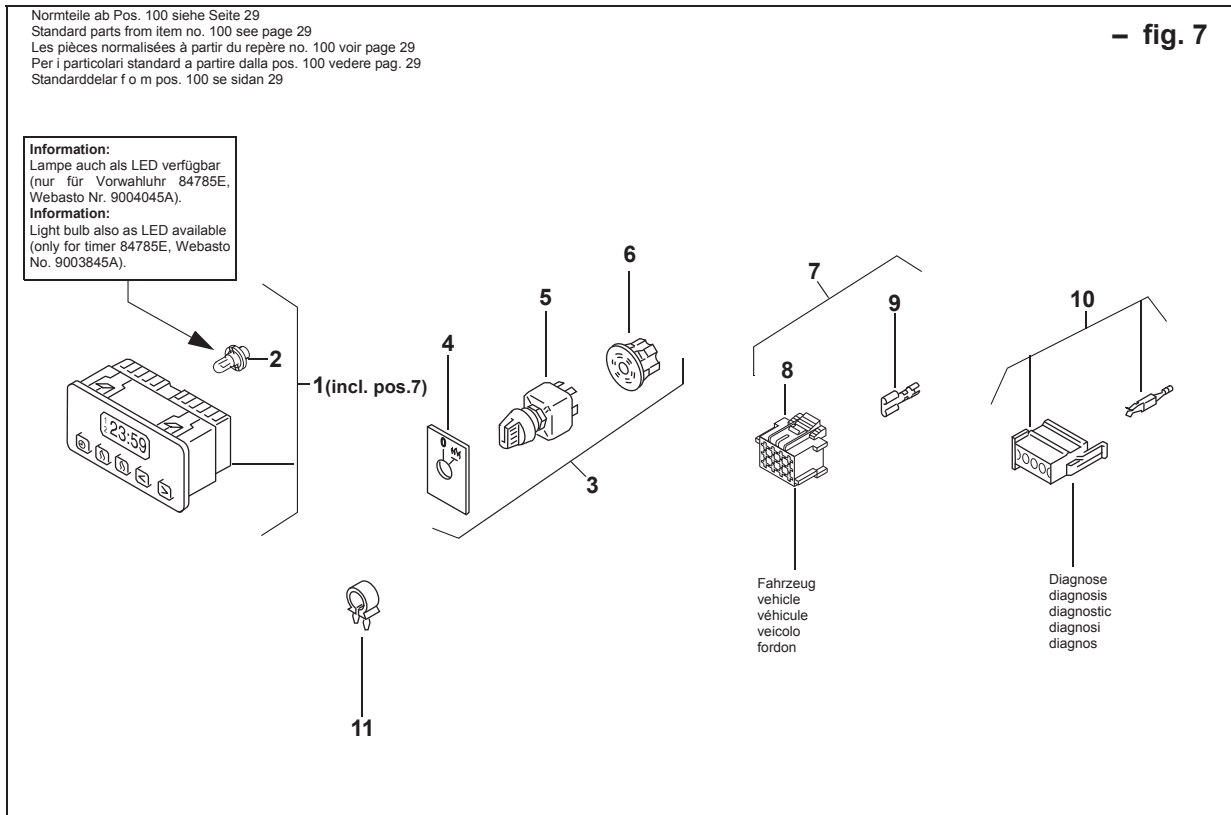
DW/THERMO 230/300/350 - SPACCATO RICAMBI



Pos. Item Rep. Pos.	Stück Quantity		Bestell-Nr. Part no. Référence No. di. cat. Best. nr.	Benennung	Description Désignation	Denominazione Benämning	Bemerkungen Remarks Remarques Note Anmärkning
	Thermo	DW					
	230	300	350				
	230	300	350				

Brennkammer / combustion chamber / chambre de combustion / camera di combustione / brännarrör							
Teile für Wärmeübertrager/parts for heat exchanger /pièces pour échangeur de chaleur /parti di scambiatore di calore /delar för värmväxlare							
1a	1	1		11114186B	Brennkammer 23 - 30 kW	combustion chamber chambre de combustion	camera di combustione brännarrör
1b			1	2710229B	Brennkammer 35 kW	combustion chamber chambre de combustion	camera di combustione brännarrör
2	1	1	1	86710A	Wärmeübertrager	heat exchanger échangeur de chaleur	scambiatore di calore värmväxlare
3-9							
10			1	464333Z	Brennkammer Gesamtlänge 414	combustion chamber chambre de combustion	camera di combustione brännarrör
11			1	19974A	Wärmeübertrager	heat exchanger échangeur de chaleur	scambiatore di calore värmväxlare
12			1	20759A	Konsole	console console	supporto morsettiera konsol
13-14							

DW/THERMO 230/300/350 - SPACCATO RICAMBI



Pos. Item Rep. Pos.	Stück Quantity Nombre Pezzi Antal		Bestell-Nr. Part no. Référence No. di. cat. Best. nr.	Benennung	Description Désignation	Denominazione Benämning	Bemerkungen Remarks Remarques Note Anmärkning
	Thermo	DW					
	230	300/350	230/300/350				

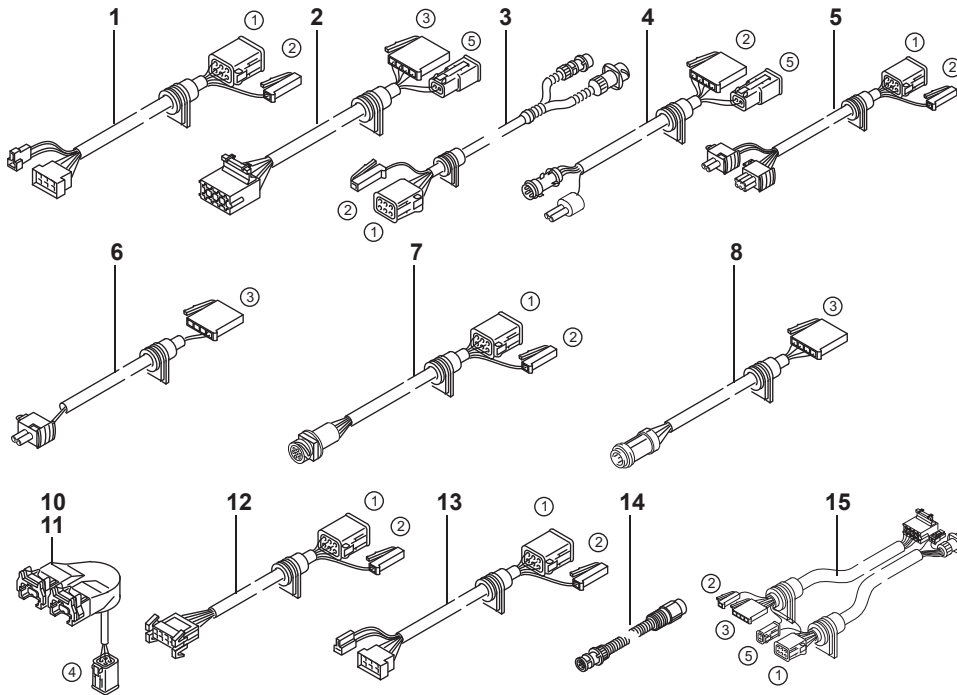
Elektrische Teile / Electrical parts / Pièces électriques / Parti elettrici / elektriska delar

1	1	1	1	1	1	1	2710824A	Vorwahuhr digital 24 Volt	Digital timer montre digitale	timer digitale digitalur	7 Tage / 3 Zeiten inkl. Anleitung und Kleinteile 88191A 7 days / 3 times incl. operating instruction and electric. small parts 88191A (pos. 7)
2	1	1	1	1	1	1	28447A	• Lampe 24 V	light bulb ampoule	lampadina lampa	
3	1	1	1	1	1	1	2711011A	• Schalter, kpl.	switch assy		
4	1	1	1	1	1	1	2710821A	• Schild	plate plaque	targhetta skylt	
5	1	1	1	1	1	1	2710469A	• Schalter mit Lampe 24 V	switch with light bulb interrupteur avec ampoule	interruttore con lampadina strömställare med lampa	
6	1	1	1	1	1	1	105365Z	• Zentralstecker	central plug fiche centrale	spina centrale centralstickpropp	
7	1	1	1	1	1	1	88191A	Kit, elektr. Kleinteile	kit, electr. small parts		für Anschluss for hook-up
8	1	1	1	1	1	1	87440A	• Steckhülsegehäuse 12-polig	female connector, 12 way module de raccordement, 12 pôles	blochetto portafemmina bianco polblock 12-poligt vit	
9	18	18	18	18	18	18	176591Z	• Flachsteckhülse	metal insert, female fiche de connexion plate	capcorda femmina fiatstifthylsa	zu/to/pour/per/för Pos. 6, 8
10	1	1	1	1	1	1	25028B	• Steckhülsegehäuse schwarz, 8-polig mit Flachkontakten	female connector, 8 way, black, with flat contacts module de raccordement noir, 8 pôles avec contacteur	blochetto portafemmina nero con contatti piatti polblock 8-poligt svart med plankontakter	
11		2					20160A	Klemmschelle Ø 17	clamp collier de serrage	fascetta di serraggio klämma	

DW/THERMO 230/300/350 - SPACCATO RICAMBI

Normteile ab Pos. 100 siehe Seite 29
 Standard parts from item no. 100 see page 29
 Les pièces normalisées à partir du repère no. 100 voir page 29
 Per i particolari standard a partire dalla pos. 100 vedere pag. 29
 Standarddelar f o m pos. 100 se sidan 29

– fig. 8



- ① Steuergerät A
control unit A
boîtier de commande A
centralina A
automatic A
- ② Steuergerät C
control unit C
boîtier de commande C
centralina C
automatic C
- ③ Steuergerät D
control unit D
boîtier de commande D
centralina D
automatic D
- ④ Steuergerät E
control unit E
boîtier de commande E
centralina E
automatic E
- ⑤ Steuergerät F
control unit F
boîtier de commande F
centralina F
automatic F
- ⑥ Unwälpumpe
circulating pump
pompe de circulation
pompa circolazione
vattenpump
- ⑦ Flammwächter
flame detector
cellule photoélectrique
fotoresistenza
flamvakt
- ⑧ Fahrzeug
vehicle
véhicule
veicolo
fordon

Pos. Item Rep. Pos. Pos.	Stück Quantity Nombre Pezzi Antal						Bestell-Nr. Part no. Référence No. di. cat. Best. nr.	Benennung	Description Désignation	Denominazione Benämning	Bemerkungen Remarks Remarques Note Anmärkning
	Thermo			DW							
	230	300	350	230	300	350					
1	1	1	1	1	1		82606E	Kabelbaum ca. 950 lg.	wiring harness faisceau des câbles	fascio cavi kablage	***
2	1	1	1	1	1		93019B	Kabelbaum ca. 910 lg.	wiring harness faisceau des câbles	fascio cavi kablage	***
3	1	1	1				82926F	Kabelbaum ca. 720 lg.	wiring harness faisceau des câbles	fascio cavi kablage	***
4	1	1	1				93020B	Kabelbaum ca. 830 lg.	wiring harness faisceau des câbles	fascio cavi kablage	***
5		1					88385C	Kabelbaum ca. 980 lg.	wiring harness faisceau des câbles	fascio cavi kablage	***
6		1					88390C	Kabelbaum ca. 920 lg.	wiring harness faisceau des câbles	fascio cavi kablage	***
7		1	1				87825C	Kabelbaum ca. 980 lg.	wiring harness faisceau des câbles	fascio cavi kablage	***
8		1					87826A	Kabelbaum ca. 920 lg.	wiring harness faisceau des câbles	fascio cavi kablage	***
9											
10	1	1	1		1		82971C	Adapterkabelbaum ca. 200 lg.	adapter-wiring harness adapteur-faisceau des câbles	adattatore-fascio cavi adapter-kablage externt	***
11		1					88392B	Adapterkabelbaum ca. 200 lg.	adapter-wiring harness adapteur-faisceau des câbles	adattatore-fascio cavi adapter-kablage externt	***
12		1	1				82925D	Kabelbaum ca. 960 lg.	wiring harness faisceau des câbles	fascio cavi kablage	***
13	1	1					89468C	Kabelbaum ca. 810 lg.	wiring harness faisceau des câbles	fascio cavi kablage	***
14		1					89618B	Adapterkabelbaum ca. 130 lg.	adapter-wiring harness adapteur-faisceau des câbles	adattatore-fascio cavi adapter-kablage externt	***

DW/THERMO 230/300/350 - SPACCATO RICAMBI

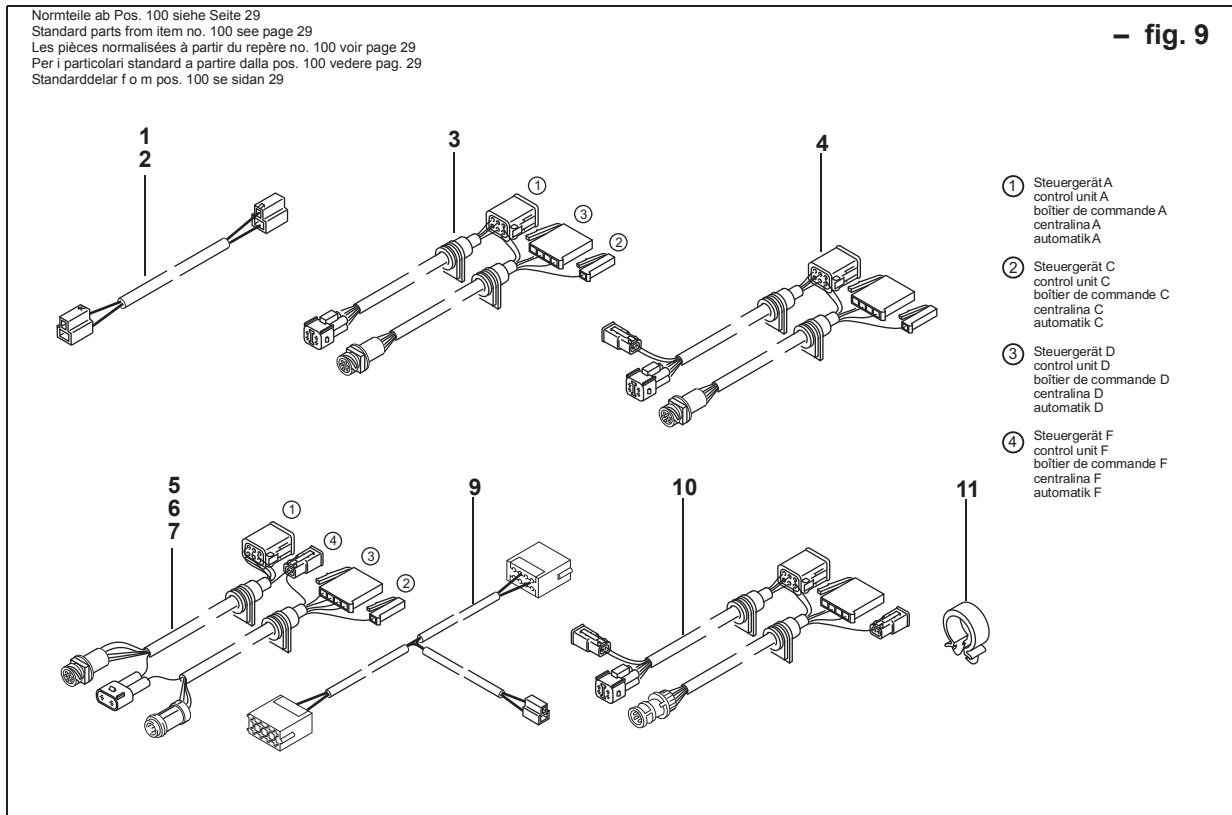


Thermal Bus Systems

Pos. Item Rep. Pos. Pos.	Stück Quantity Nombre Pezzi Antal						Bestell-Nr. Part no. Référence No. di. cat. Best. nr.	Benennung	Description Désignation	Denominazione Benämning	Bemerkungen Remarks Note Anmärkning
	Thermo			DW							
	230	300	350	230	300	350					
15		1					90675E	Kabelbaum ca. 790 lg.	wiring harness faisceau des câbles	fascio cavi kablage	***
16 no fig	1	1	1				11113087B	Kabelbaum	wiring harness faisceau des câbles	fascio cavi kablage	***

***) Verwendung siehe Heizgeräte Variantenliste / usage see heater version list

DW/THERMO 230/300/350 - SPACCATO RICAMBI



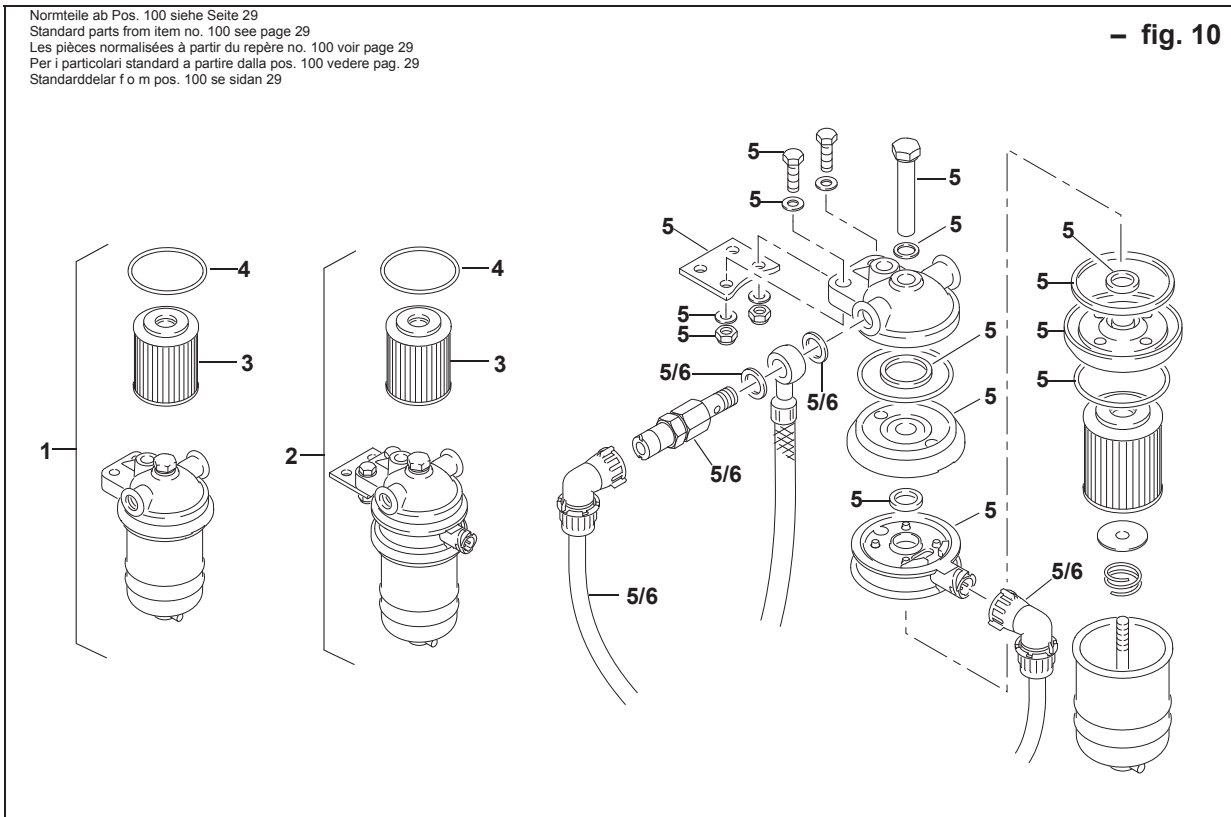
Pos. Item Rep. Pos.	Stück Quantity Nombre Pezzi Antal			Bestell-Nr. Part no. Référence No. di. cat. Best. nr.	Benennung	Description Désignation	Denominazione Benämning	Bemerkungen Remarks Remarques Note Anmärkning	
	Thermo	DW							
	230	300	350	230	300	350			
1	1	1	1	1	1	1	1300659A	Kabelbaum ca. 640 lg. wiring harness faisceau des câbles fascio cavi kablage von Steuergerät zu Umwälzpumpe / from control unit to circulating pump / de l'appareil de commande à la pompe de circulation / dalla centralina alla pompa di circolazione / från styrdon till cirkulationspump	***
2					1		32332A	Kabelbaum ca. 1400 lg. wiring harness faisceau des câbles fascio cavi kablage von Steuergerät zu Umwälzpumpe / from control unit to circulating pump / de l'appareil de commande à la pompe de circulation / dalla centralina alla pompa di circolazione / från styrdon till cirkulationspump	DW 300.18
3		1					63582D	Kabelbaum wiring harness faisceau des câbles fascio cavi kablage	***
4			1				63128A	Kabelbaum wiring harness faisceau des câbles fascio cavi kablage	***
5		1	1				66759C	Kabelbaum ca. 620 lg. wiring harness faisceau des câbles fascio cavi kablage	***
6		1	1				82922D	Kabelbaum ca. 900 lg. wiring harness faisceau des câbles fascio cavi kablage	***
7		1	1				82923B	Kabelbaum ca. 930 lg. wiring harness faisceau des câbles fascio cavi kablage	***
8		1					9009196A	Adapterkabelbaum ca. 250/550 lg. adapter-wiring harness adapteur-faisceau des câbles adattatore-fascio cavi adapter-kablage	***
9									
10	1	1	1				9010839D	Kabelbaum ca. 1200 lg. wiring harness faisceau des câbles fascio cavi kablage	***
11		1	1				20160A	Klemmschelle Ø 17 clamp collier de serrage fascetta di serraggio klämma	

***) Verwendung siehe Heizgeräte Variantenliste / usage see heater version list

DW/THERMO 230/300/350 - SPACCATO RICAMBI

Normteile ab Pos. 100 siehe Seite 29
 Standard parts from item no. 100 see page 29
 Les pièces normalisées à partir du repère no. 100 voir page 29
 Per i particolari standard a partire dalla pos. 100 vedere pag. 29
 Standarddelarf o m pos. 100 se sidan 29

– fig. 10



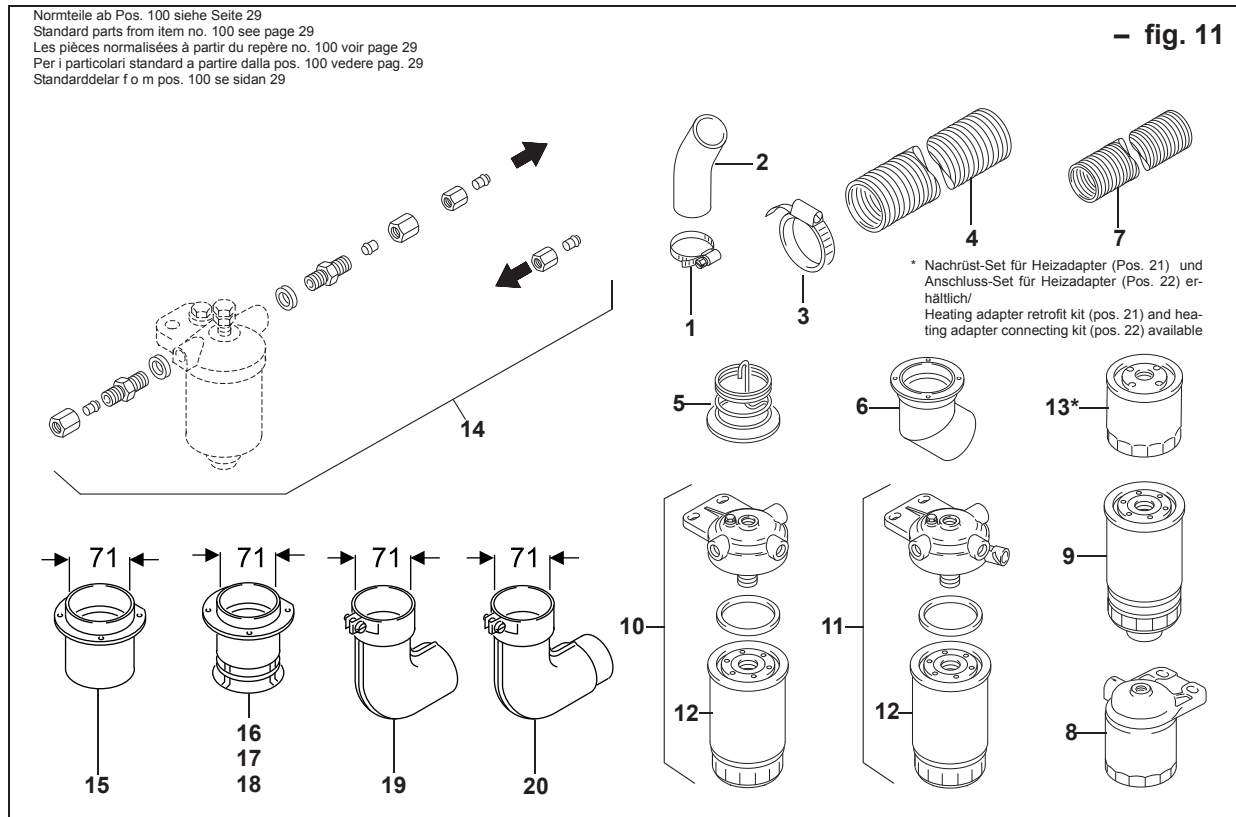
Pos. Item Rep. Pos.	Stück Quantity Nombre Pezzi Antal						Bestell-Nr. Part no. Référence No. di. cat. Best. nr.	Benennung	Description Désignation	Denominazione Benämning	Bemerkungen Remarks Remarques Note Anmärkning
	Thermo			DW							
	230	300	350	230	300	350					

Mechanische Teile / Mechanical parts / pièces mécaniques / Parti meccanici / Mekaniska delar

1	1	1	1	1	1	1	140708Z	Brennstoff-Filter für Diesel/PME	fuel filter filtre à combustible	filtro del combustibile bränslefilter	
2	1	1	1	1	1	1	11116931A	Brennstoff-Filter mit Heizadapter	fuel filter with heating adapter filtre à combustible	filtro del combustibile bränslefilter	
3	1	1	1	1	1	1	97457A	• Filtereinsatz	strainer cartouche filtrante	cartuccia filtrante filterinsats	
4	1	1	1	1	1	1	331406Z	• Runddichtring DIN 3770 59,4 x 2,8	gasket ring joint	guarnizione o-ring	
5	1	1	1	1	1	1	11118069A	Ümrüst-Kit, Heizadapter	conversion kit, heating adapter kit d'adaptation, adaptateur de chauffage	kit di modifica, riscaldamen- to adattatore	
6	1	1	1	1	1	1	11118070A	Ümrüst-Kit, Brennstofffilter	conversion kit, fuel filter kit d'adaptation, filtre de combustible	kit di modifica, filtro combus- tibile	

X = nach Bedarf

DW/THERMO 230/300/350 - SPACCATO RICAMBI



Pos. Item Rep. Pos.	Stück Quantity Nombri Pezzi Antal						Bestell-Nr. Part no. Référence No. di. cat. Best. nr.	Benennung	Description Désignation	Denominazione Benämning	Bemerkungen Remarks Remarques Note Anmärkning
	Thermo	DW	230	300	350	230					
Mechanische Teile / Mechanical parts / pièces mécaniques / Parti meccanici / Mekaniska delar											
1	4	4	4	4	4	4	67371A	Schlauchklemme PEBRA DIN 3017 Ø 48-55	hose clip collier de serrage	fascetta stringitubo slangklimma	
2	2	2	2	2	2	2	85984B	Gummikrümmner	rubber elbow durite coudée	gomito in gomma formslang	
3	1	1	1	1	1	1	1302375A	Schlauchschele Ø 70-90	hose clamp collier de serrage	fascetta stringitubo slanklimma	Ersatz für / replacement for / remplacement pour / sostituisce il / ersätter för / 331 236
4	x	x	x	x	x	x	479721Z	Flex Rohr i.Ø 70 / a.Ø 73,5 (Abgas)	flexible hose (exhaust gas) tuyau flexible d'échappement	tubo flessibile (gas di scarico) flexibel slang (avgas)	Meterware / per meter / au mètre / a metraggio / metervara
5	1	1	1				84970A	Abgasumlenkung	exhaust gas deflection déflecteur des gaz d'échappem.	deviazione gas di scarico avgasstyrning	
6	1	1	1	1	1	1	63996A	Austrittsrohr i.Ø 71	exhaust pipe extension tubulure d'échappement	prolunga tubo scarico fumi utlopprör	mit Eindringenschutz / w/o ingress protection
6a	1	1	1	1	1	1	63999A	Austrittsrohr i.Ø 71	exhaust pipe extension tubulure d'échappement	prolunga tubo scarico fumi utlopprör	ohne Eindringenschutz / with ingress protection
7	x	x	x	x	x	x	88729A	Luftschlauch i.Ø 55 Brennluft	flexible hose (combustion air) tuyau flexible (air de combustion)	tubo flessibile (aria comburente) flexibel slang (förbränningsluft)	Meterware / per meter / au mètre / a metraggio / meter- vara
8	1	1	1	1	1	1	9010929A	Brennstofffilter komplett	fuel filter, cpl.	filtro combustibile bränslefilter	
9	1	1	1	1	1	1	9002976A	Wechselfilter PME-tauglich	Easy-change filter (PME-compatible) filtre interchangeable convient pour l'EMHV	filtro ricambiabile adatto al biodiesel (PME) utbytesfilter PME-kompatibelt	
10	1	1	1	1	1	1	9001819A	Brennstofffilter KKC 85/1	fuel filter filtre de combustible	filtro combustibile bränslefilter	Setra

DW/THERMO 230/300/350 - SPACCATO RICAMBI

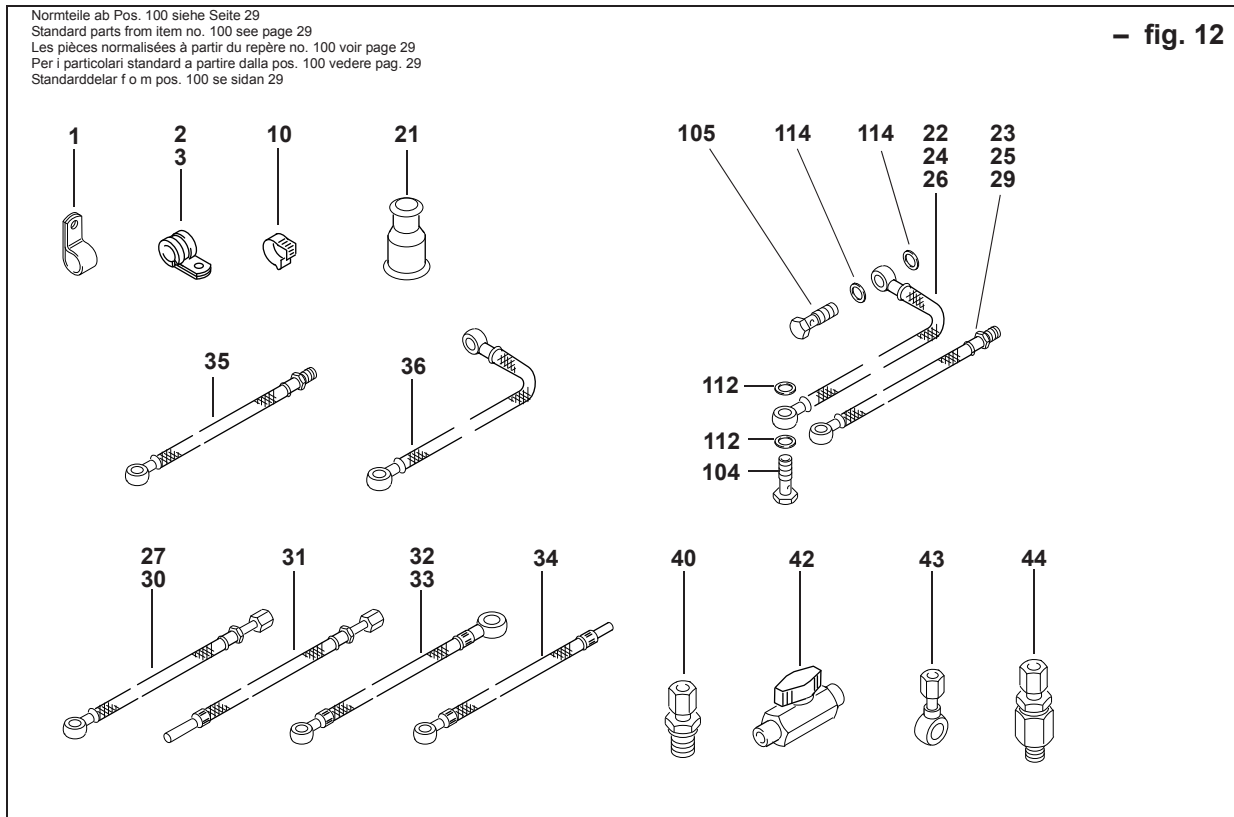


Thermal Bus Systems

Pos. Item Rep. Pos.	Stück Quantity Nombre Pezzi Antal						Bestell-Nr. Part no. Référence No. di. cat. Best. nr.	Benennung	Description Désignation	Denominazione Benämning	Bemerkungen Remarks Remarques Note Anmärkning
	Thermo			DW							
	230	300	350	230	300	350					
11	1	1	1	1	1	1	9001818B	Brennstofffilter KKC 84/1 mit Heizung	fuel filter (heatable) filtre de combustible	filtro combustibile bränslefilter	Setra; Rail
12	1	1	1	1	1	1	9001788A	• Wechselfilter KC 74 - 089	Easy-change filter filtre interchangeable (chauffable)	filtro ricambiabile (riscaldabile) utbytesfilter (uppvärmningsbart)	Setra; Rail
13	1	1	1	1	1	1	9011807C	Wechselfilter	Easy-change filter filtre interchangeable	filtro ricambiabile utbytesfilter	
14	1	1	1	1	1	1	219495Z	Anschlußteile-Kit für Filter	connecting parts kit for filter kit de pièces de raccordement pour filtre	serie raccorderia per il filtro	
15				1	1	1	460176Z	Austrittsrohr i.Ø 71 / 90 lang	exhaust pipe extension tubulure d'échappement	prolunga tubo scarico fumi utlopprör	
16				1	1	1	82929A	Austrittsrohr i.Ø 71 / 75 lang	exhaust pipe extension tubulure d'échappement	prolunga tubo scarico fumi utlopprör	wahlweise / alternatives / facultativement / a scelta / alternativt
17				1	1	1	9012434A	Austrittsrohr i.Ø 71 / 98 lang	exhaust pipe extension tubulure d'échappement	prolunga tubo scarico fumi utlopprör	
18				1	1	1	9012435A	Austrittsrohr i.Ø 71 / 133 lang	exhaust pipe extension tubulure d'échappement	prolunga tubo scarico fumi utlopprör	
19				1	1	1	465135Z	Krümmen i.Ø 71	elbow coudée	gomito krök	wahlweise / alternatives / facultativement / a scelta / alternativt
20				1	1	1	465380Z	Krümmen i.Ø 70	elbow coudée	gomito krök	
21 no fig.	1	1	1	1	1	1	9012240A	Nachrüst-Set Heiz- adapter	heating adapter, retrofit kit		für Brennstofffilter ohne Heizadapter/ for fuel filter w/o heating adapter
22 no fig.	1	1	1	1	1	1	11111431B	Anschluss-Set Heiz- adapter	heating adapter, connecting kit		für Brennstofffilter mit vorgefertigtem Heizadapter (9012229A)/ for fuel filter with heating adapter installed (9012229A)

X = nach Bedarf

DW/THERMO 230/300/350 - SPACCATO RICAMBI



Pos. Item Rep. Pos.	Stück Quantity Nombri Pezzi Antal						Bestell-Nr. Part no. Référence No. di. cat. Best. nr.	Benennung	Description Désignation	Denominazione Benämning	Bemerkungen Remarks Remarques Note Anmärkning
	Thermo			DW							
	230	300	350	230	300	350					
1				1	1	1	481947Z	Rohrschelle Ø 10	pipe clip collier de serrage	fascetta di serraggio rörklemma	
2		3					362891Z	Rohrschelle Ø 29	pipe clip collier de serrage	fascetta di serraggio rörklemma	
3		1					35458A	Rohrschelle Ø 35	pipe clip collier de serrage	fascetta di serraggio rörklemma	
4-9											
10		2					15055A	Schlauschelle Ø 13,5	hose clamp collier de serrage	fascetta slangklämma	
11-20											
21		1	1				1300781A	Tülle	grommet douille	collare di tenuta hylsa	
22				1	1	1	9002333A	Brennstoffschlauch S Saugleitung Ø 10/14 – ca. 790 lang	fuel supply line canalisation d'aspiration	tubo combustibile (aspirazione) matarledning	Ersatz für / replacement for / remplacement pour / sostituisce il / ersätter för 197 54A
23				1	1	1	87786A	Brennstoffschlauch R Rücklaufleitung Ø 10 – M 14 x 1,5 – ca. 790 lang	fuel return line canalisation de refoulement	tubo combustibile (ritorno) returledning	
24	1	1	1				87787A	Brennstoffschlauch S Saugleitung Ø 10/14 – ca. 520 lang PME-beständig	fuel supply line canalisation d'aspiration	tubo combustibile (aspirazione) matarledning	***
25	1	1	1				87786A	Brennstoffschlauch R Rücklaufleitung Ø 10 – M 14 x 1,5 – ca. 790 lang PME-beständig	fuel return line canalisation de refoulement	tubo combustibile (ritorno) returledning	***
26		1	1				90712A	Brennstoffschlauch Saugleitung Ø 10/14 – ca. 420 lang PME-beständig	fuel supply line canalisation d'aspiration	tubo combustibile (aspirazione) matarledning	***
27		1	1				90734B	Brennstoffschlauch Rücklaufleitung Ø 10 – M 14 x 1,5 – ca. 830 lang PME-beständig	fuel return line canalisation de refoulement	tubo combustibile (ritorno) returledning	***
28											

DW/THERMO 230/300/350 - SPACCATO RICAMBI



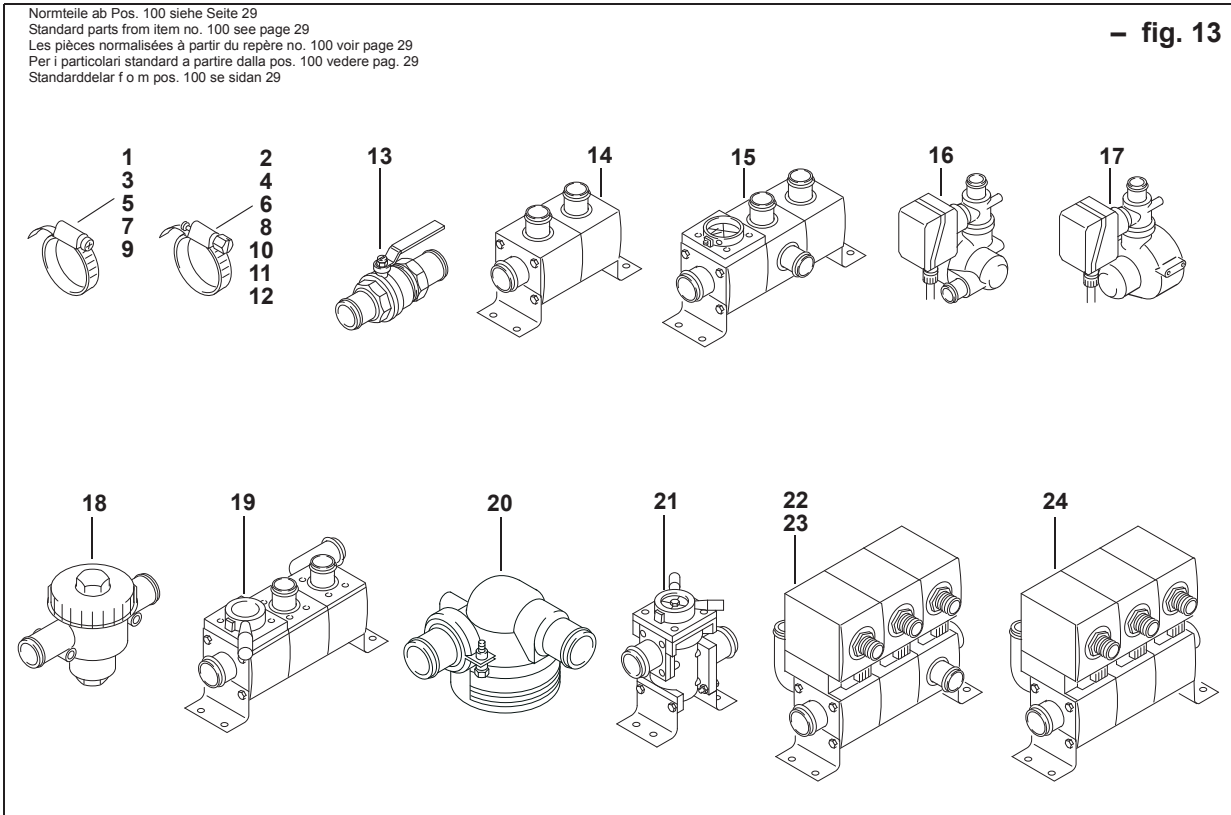
Pos. Item Rep. Pos.	Stück Quantity Nombre Pezzi Antal			Bestell-Nr. Part no. Référence No. di. cat. Best. nr.	Benennung	Description Désignation	Denominazione Benaming	Bemerkungen Remarks Remarques Note Anmärkning			
	Thermo	DW									
	230	300	350	230	300	350					
29	1						87687B	Brennstoffschlauch Rücklaufleitung Ø 10 – M 12 x 1,5 – ca. 720 lang PME-beständig	fuel return line canalisation de refoulement	tubo combustibile (ritorno) returledning	***
30	1	1					87686D	Brennstoffschlauch Saugleitung – Außengewinde und Überwurfmutter M 14 x 1,5 ca. 1200 lang PME-beständig	fuel supply line canalisation d'aspiration	tubo combustibile (aspirazione) matarledning	***
31	1	1					92371B	Brennstoffschlauch 1 Ende unbestückt; Überwurfmutter M 14 x 1,5 ca. 810 lang PME-beständig	fuel supply line canalisation d'aspiration	tubo combustibile (aspirazione) matarledning	***
32	1	1					66793A	Brennstoffschlauch Saugleitung Ø 10 – Ø 14 ca. 900 lang PME-beständig	fuel supply line canalisation d'aspiration	tubo combustibile (aspirazione) matarledning	***
33	1	1	1				9002333A	Brennstoffschlauch Saugleitung Ø 10 – Ø 14 ca. 790 lang PME-beständig	fuel supply line canalisation d'aspiration	tubo combustibile (aspirazione) matarledning	***
34	1	1					65058A	Brennstoffschlauch Rücklaufleitung Ø 10 – Ø 8 – ca. 830 lang PME-beständig	fuel return line canalisation de refoulement	tubo combustibile (ritorno) returledning	***
35	1	1	1				11116045A	Brennstoffschlauch Rücklaufleitung Ø 8 – ca. 1000 lang	fuel return line canalisation de refoulement	tubo combustibile (ritorno) returledning	***
36	1	1	1				9010077A	Brennstoffschlauch Rücklaufleitung	fuel return line canalisation de refoulement	tubo combustibile (ritorno) returledning	***
37–39											
40	1	1	1				87681B	Zwischenstück Außengewinde M 14 x 1,5 Überwurfmutter M 14 x 1,5	adapter external thread M 14 x 1.5 union nut M 14 x 1.5 entretoise filetage extérieur M 14 x 1,5 écrou-raccord M 14 x 1,5	raccordo filetto esterno M 14 x 1,5 dado a calotta M 14 x 1,5 Mellanstycke Yttre gänga M 14 x 1,5 Huvmutter M 14 x 1,5	
41											
42	1	1	1	1	1	1	88028E	Niederdruck-Kugelhahn	low-pressure ball valve robinet à boisseau sphérique basse pression	rubinetto a sfera bassa pressione lågtryckskulkrän	
43	1	1	1				89615A	Ringstutzen	banjo raccord de tubulure annulaire	raccordo anulare per tubo banjonippel	
44	1	1					65063C	Rückschlagventil			

***) Verwendung siehe Heizgeräte Variantenliste / usage see heater version list

DW/THERMO 230/300/350 - SPACCATO RICAMBI

Normteile ab Pos. 100 siehe Seite 29
 Standard parts from item no. 100 see page 29
 Les pièces normalisées à partir du repère no. 100 voir page 29
 Per i particolari standard a partire dalla pos. 100 vedere pag. 29
 Standarddelar f o m pos. 100 se sidan 29

– fig. 13



Pos. Item Rep. Pos.	Stück Quantity Nombre Pezzi Antal			Bestell-Nr. Part no. Référence No. di. cat. Best. nr.	Benennung	Description Désignation	Denominazione Benämning	Bemerkungen Remarks Remarques Note Anmärkning	
	Thermo	DW							
	230	300	350	230	300	350			
1				x	11909A	Schlauchselle Ø 25-40	hose clamp collier de serrage	fascetta slangklämma	
2	6	6			67369A	Schlauchselle Ø 32-39	hose clamp collier de serrage	fascetta slangklämma	
3				6	125400Z	Schlauchselle Ø 30-45	hose clamp collier de serrage	fascetta slangklämma	
4	1	1			67370A	Schlauchselle Ø 40-47	hose clamp collier de serrage	fascetta slangklämma	
5	x	x		x	x	139726Z	Schlauchselle Ø 32-50	hose clamp collier de serrage	fascetta slangklämma
6	x	x	x			67371A	Schlauchselle Ø 48-55	hose clamp collier de serrage	fascetta slangklämma
7	1	1	1	1	1	139661Z	Schlauchselle DIN 3017 Ø 60-80	hose clamp collier de serrage	fascetta slangklämma bei / for / pour / per / vid U 4814
8		x	x			67372A	Schlauchselle Ø 72-79	hose clamp collier de serrage	fascetta slangklämma
9		1				1302375A	Schlauchselle Ø 70-90	hose clamp collier de serrage	fascetta slangklämma zu / to / pour / per / för U 4814 Ersatz für / replacement for / remplacement pour / sostituisce il / ersätter för 101 668
10		1				92659B	Schlauchselle (Pebr) Ø 70-90	hose clamp collier de serrage	fascetta slangklämma
11	1	1	1		1	139629Z	Schlauchselle DIN 3017 Ø 90-110	hose clamp collier de serrage	fascetta slangklämma bei / for / pour / per / vid U 4814
12		1	1			67373A	Schlauchselle Ø 98-120	hose clamp collier de serrage	fascetta slangklämma
13		1	1			AM 4650	Handabsperrschieber	manual stop valve vanne d'arrêt à commande manuelle	saracinesca di chiusura manuale handavstängningslid
14				1		34921A	Rückschlagventil 24V Wasseranschlüsse: 1x a.Ø 35; 2x a.Ø 28	check valve soupape de retenue	valvola unidirezionale backventil

DW/THERMO 230/300/350 - SPACCATO RICAMBI

Pos. Item Rep. Pos. Pos.	Stück Quantity Nombre Pezzi Antal						Bestell-Nr. Part no. Référence No. di. cat. Best. nr.	Benennung	Description Désignation	Denominazione Benämning	Bemerkungen Remarks Remarques Note Anmärkning
	Thermo			DW							
	230	300	350	230	300	350					
15		1					88280A	Rückschlagventil mit Absperrhahn Wasseranschlüsse: 1x a.Ø 35; 3x a.Ø 28	check valve soupape de retenue	valvola unidirezionale backventil	
16		1					84065B	Hauptabsperrentil mit Wasserfilter Wasseranschlüsse 2x a.Ø 38	main shut-off valve with water filter.water connections 2 x ext. Ø 38 soupape d'arrêt principale avec filtre d'eau raccords d'eau 2 x à Ø 38	valvola di interc. princip. con filtro acqua raccordi acqua 2 x à Ø 38 Huvudavstängningsventil med vattenfilter Vattenanslutningar 2 x a. Ø 38	
17		1					AM 6206	Hauptabsperrentil mit Wasserfilter Wasseranschlüsse 2x a.Ø 38	main shut-off valve with water filter.water connections 2 x ext. Ø 38 soupape d'arrêt principale avec filtre d'eau raccords d'eau 2 x à Ø 38	valvola di interc. princip. con filtro acqua raccordi acqua 2 x à Ø 38 Huvudavstängningsventil med vattenfilter Vattenanslutningar 2 x a. Ø 38	
18		1	1				AM 6200	Absperrhahn mit Filter	shut-off valve with filter robinet d'arrêt avec filtre	rubinetto di chiusura con filtro ; Avstängningskran med filter	
no fig.		1	1				AM 6205	• Runddichtring DIN 3770 Ø 82,22 x Ø 2,62	gasket ring joint annulaire	guarnizione anulare o-ring	
no fig.		1	1				AM 6202	• Filtereinsatz	strainer cartouche filtrante	cartuccia filtrante filterinsats	
19		1	1				AM 4652	Rückschlagventil mit Absperrhahn	check valve soupape de retenue	valvola unidirezionale backventil	
20		1	1		1		AM 6203	Wasserfilter Anschluß-Ø 38	water filter filtre d'eau	filtro del acqua vattenfilter	DW 300.01
21		1	1				AM 4611	Absperrhahn mit Filter Wasseranschlüsse 2x Ø 35	shut-off valve with filter water connections 2 x Ø 35 robinet d'arrêt avec filtre raccords d'eau 2 x Ø 35	rubinetto di chiusura con filtro; raccordi acqua 2 x Ø 35 Avstängningskran med filter; Vattenanslutningar 2 x Ø 35	
22					1		34926A	Motorregelventil für Cityliner Wasseranschlüsse: 1x a.Ø 35; 4x a.Ø 28	engine regulator valve valve de réglage du moteur	valvola di regolazione del motore motorregleringsventil	
Drosselscheibe am geraden Anschluß des 3-Wege-Ventils / Restrictor plate at straight connection of 3-way valve / Écran d'étranglement du raccord droit de la vanne à trois voies / Disco di strozzamento sul raccordo diritto della valvola a 3 vie / Strypskiva på 3-vägs ventiliens raka anslutning											
23					1		82718A	Motorregelventil für Transliner Wasseranschlüsse: 1x a.Ø 35; 4x a.Ø 28	engine regulator valve valve de réglage du moteur	valvola di regolazione del motore motorregleringsventil	
Drosselscheibe am geraden Anschluß des 3-Wege-Ventils / Restrictor plate at straight connection of 3-way valve / Écran d'étranglement du raccord droit de la vanne à trois voies / Disco di strozzamento sul raccordo diritto della valvola a 3 vie / Strypskiva på 3-vägs ventiliens raka anslutning											
24		1	1				AM 4653	Motorregelventil 2-Wege-Ventil Wasseranschlüsse: 1x a.Ø 35; 3x a.Ø 28	engine regulator valve valve de réglage du moteur	valvola di regolazione del motore motorregleringsventil	

x-Stück bedeutet, bei verschiedenen Montagevarianten ist unterschiedlicher Bedarf erforderlich

An "x" in the quantity column means that the quantity required varies depending on the mounting method used.

Un x dans la colonne de nombre signifie: en cas de différentes variantes de montage, la quantité nécessaire est en fonction de la variante de montage correspondante.

x nella colonna dei pezzi significa che a diverse varianti di montaggio ne cambia il fabbisogno

X-styck betyder att olika behov krävs vid olika monteringsvarianter.

DW/THERMO 230/300/350 - SPACCATO RICAMBI



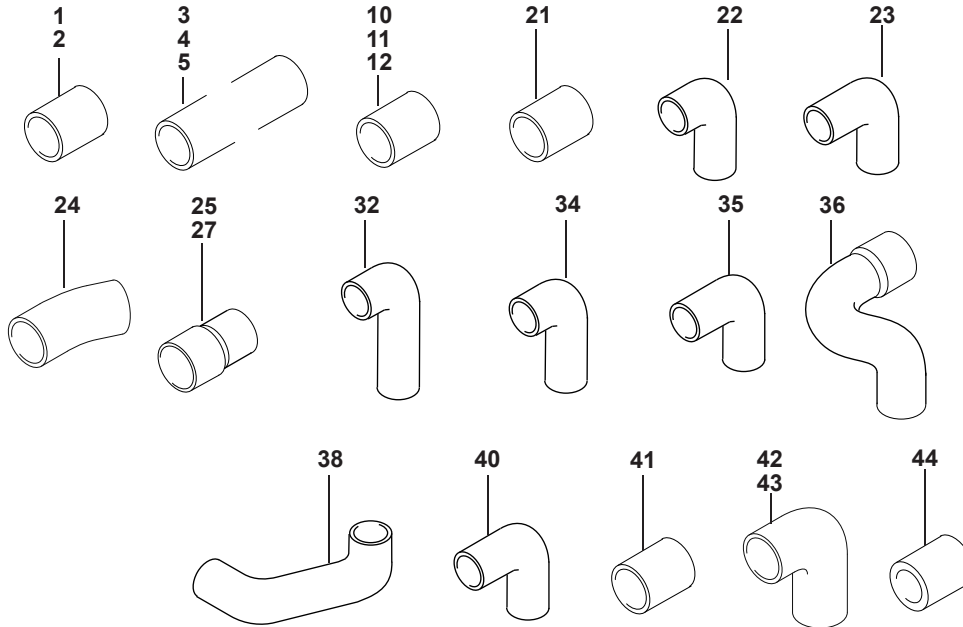
Pos. Item Rep. Pos. Pos.	Stück Quantity Nombre Pezzi Antal						Bestell-Nr. Part no. Référence No. di. cat. Best. nr.	Benennung	Description Désignation	Denominazione Benämning	Bemerkungen Remarks Remarques Note Anmärkning
	Thermo			DW							
	230	300	350	230	300	350					
16	1	1	1				11117203A	Umwälzpumpe 24V Aquavent 6000 S U 4856.006	circulating pump pompe de circulation	pompa circolazione vattenpump	Kabelbaum ca. 190 lg. - mit Framtone-Stecker
17	1	1	1				11117204A	Umwälzpumpe 24V Aquavent 6000 S U 4856.007	circulating pump pompe de circulation	pompa circolazione vattenpump	Kabelbaum ca. 500 lg. - mit Jäger- kupplung; Steckerbelegung: br=2; bl=1
18							11117205A	Umwälzpumpe 24V Aquavent 6000 S U 4856.008	circulating pump pompe de circulation	pompa circolazione vattenpump	Kabelbaum ca. 500 lg. - mit DC-AMP-Stecker
19	1	1	1				11117206A	Umwälzpumpe 24V Aquavent 6000 S U 4856.009	circulating pump pompe de circulation	pompa circolazione vattenpump	Kabelbaum ca. 500 lg. - mit DC-AMP-TAB-Stecker
20											
21							37269A	Ständer	stand support	supporto fästfot	für U 4814
22							233641Z	Ständer	stand support	supporto fästfot	für U 4851 / U 4852 ohne Schelle / w/o clamp
22a							67373A	Schlauchschelle Ø 98-120	hose clamp collier de serrage	fascetta slangklämma	
23		1	1				90737B	Magnetventil 24 V 2/2 - Wege	solenoid valve electrovanne	valvola elettromagnetica magnetventil	
24-30											
31		1				1	84041B	Temperaturfühler	temperature sensor sonde thermique	termosensore temperatursensor	

Einzelersatzteile für Umwälzpumpen siehe eigene Ersatzteilliste / Individual replacement parts of the circulation pumps see spare parts list for pumps /
Pièces de rechange de la pompe de circulation voir liste des pièces de rechange pour pompes /
Per pezzi di ricambio singoli della pompa di circolazione vedi lista ricambi pompa / Cirkulationspumparnas enskilda reservdelar se separat lista

DW/THERMO 230/300/350 - SPACCATO RICAMBI

Normteile ab Pos. 100 siehe Seite 29
 Standard parts from item no. 100 see page 29
 Les pièces normalisées à partir du repère no. 100 voir page 29
 Per i particolari standard a partire dalla pos. 100 vedere pag. 29
 Standarddelar f o m pos. 100 se sidan 29

– fig. 15



Pos. Item Rep. Pos.	Stück Quantity Nombre Pezzi Antal						Bestell-Nr. Part no. Référence No. di. cat. Best. nr.	Benennung	Description Désignation	Denominazione Benämning	Bemerkungen Remarks Remarques Note Anmärkning
	Thermo			DW							
	230	300	350	230	300	350					
1		x	x		x	x	1303715A	Schlauch i.Ø 38 / a.Ø 47 ca. 65 lang	hose flexible	tubo flessibile bränsleslang	(zu/to/pour/per/för U 4814)
2		1	1		1		19621A	Schlauch i.Ø 38 / a.Ø 50 ca. 82 lang	hose flexible	tubo flessibile bränsleslang	
3		1					34357A	Schlauch i.Ø 28 / a.Ø 38 ca. 62 lang	hose flexible	tubo flessibile bränsleslang	
4											
5		1					82557A	Schlauch i.Ø 28 / a.Ø 38 ca. 180 lang	hose flexible	tubo flessibile bränsleslang	
6-9											
10		1	1				89242B	Silikonschlauch i.Ø 38 / a.Ø 47 ca. 82 lang	hose flexible	tubo flessibile bränsleslang	Silikon blau
11		x	x				87820A	Silikonschlauch i.Ø 38 / a.Ø 47 ca. 65 lang	hose flexible	tubo flessibile bränsleslang	Silikon blau
12		1	1				65216A	Silikonschlauch i.Ø 28 / a.Ø 37 ca. 180 lang	hose flexible	tubo flessibile bränsleslang	
13		1	1				65082B	Silikonschlauch i.Ø 38 / a.Ø 47 ca. 65 lang	hose flexible	tubo flessibile bränsleslang	
14-20											
21		1				1	84082A	Formschlauch i.Ø 38 / a.Ø 50 ca. 130 lang mit Textileinlage	bent hose coude	tubo sagomato formslang	DW 300.01
22		1	1				91916A	Formschlauch i.Ø 38 / a.Ø 47	bent hose coude	tubo sagomato formslang	

DW/THERMO 230/300/350 - SPACCATO RICAMBI

Pos. Item Rep. Pos.	Stück Quantity						Bestell-Nr. Part no. Référence No. di. cat. Best. nr.	Benennung	Description Désignation	Denominazione Benämning	Bemerkungen Remarks Remarques Note Anmärkning
	Thermo			DW							
	230	300	350	230	300	350					
23		1	1				91917A	Formschlauch i.Ø 38 / a.Ø 47 70x90	bent hose coude	tubo sagomato formslang	
24	1	1	1				85984B	Formschlauch i.Ø 38; a.Ø 48 Bogen 34°;	bent hose coude	tubo sagomato formslang	
24a	1	1	1				11123560A	Formschlauch i.Ø 38; a.Ø 48 Bogen 34°;	bent hose coude	tubo sagomato formslang	für Volvo-Heizgeräte / for Volvo heaters
25		1	1				91889A	Formschlauch i.Ø 35/38 / a.Ø 44/47 ca. 70 lang	bent hose coude	tubo sagomato formslang	
26											
27		1					82716A	Formschlauch i.Ø 35/38 / a.Ø 47/50 ca. 70 lang	bent hose coude	tubo sagomato formslang	
28-31											
32	1						82717A	Formschlauch i.Ø 35/ a.Ø 47 Bogen 90°, Schenkellänge 30/110	bent hose coude	tubo sagomato formslang	
34	1						87801B	Formschlauch i.Ø 28/ a.Ø 38 Bogen 90°, Schenkellänge 20/41	bent hose coude	tubo sagomato formslang	
35		1	1				91188A	Formschlauch i.Ø 38/ a.Ø 48 Bogen 90°, Schenkellänge 31/56	bent hose coude	tubo sagomato formslang	
36		1					88056A	Formschlauch i.Ø 28/38; a.Ø 38/48	bent hose coude	tubo sagomato formslang	
38		1					88057A	Formschlauch i.Ø 38; a.Ø 48	bent hose coude	tubo sagomato formslang	
39											
40		1	1				11116044A	Formschlauch i.Ø 38; a.Ø 47 Bogen 90°, Schenkellänge 25/40	bent hose coude	tubo sagomato formslang	Silikon blau
41		1					91475A	Formschlauch i.Ø 38/ a.Ø 50 ca. 105 lang mit Textileinlage / with textile ply / à couche textile / con inserto tessile / med textilinlägg	bent hose coude	tubo sagomato formslang	
41		1					9009727C	Formschlauch i.Ø 38/ a.Ø 50 ca. 105 lang mit Textileinlage / with textile ply / à couche textile / con inserto tessile / med textilinlägg	bent hose coude	tubo sagomato formslang	
42		1					90295A	Formschlauch i.Ø 38/ a.Ø 47 Bogen 90°, Schenkellänge 31/71	bent hose coude	tubo sagomato formslang	
43		1	1				65217A	Formschlauch i.Ø 35/38/ a.Ø 44/47 Bogen 90°, Schenkellänge 40/40	bent hose coude	tubo sagomato formslang	
44		1	1				9007397A	Formschlauch i.Ø 38/ a.Ø 48	bent hose coude	tubo sagomato formslang	Setra

x-Stück bedeutet, bei verschiedenen Montagevarianten ist unterschiedlicher Bedarf erforderlich

An "x" in the quantity column means that the quantity required varies depending on the mounting method used.

Un x dans la colonne de nombre signifie: en cas de différentes variantes de montage, la quantité nécessitée est en fonction de la variante de montage correspondante.

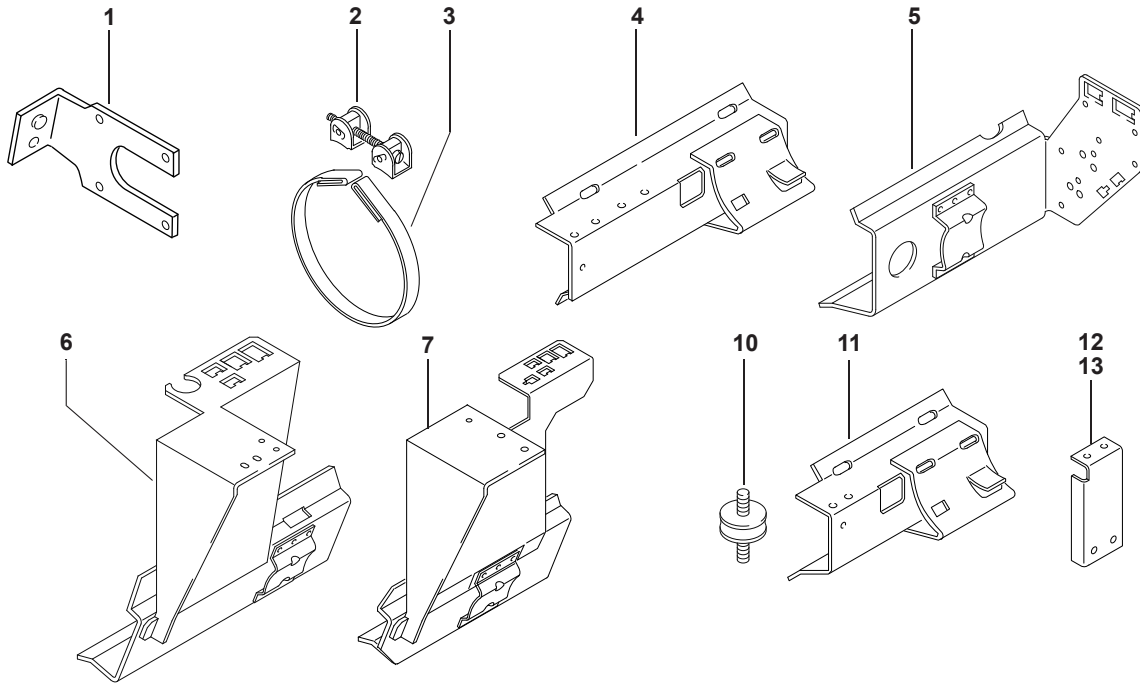
x nella colonna dei pezzi significa che a diverse varianti di montaggio ne cambia il fabbisogno

X-styck betyder att olika behov krävs vid olika monteringsvarianter.

DW/THERMO 230/300/350 - SPACCATO RICAMBI

Normteile ab Pos. 100 siehe Seite 29
 Standard parts from item no. 100 see page 29
 Les pièces normalisées à partir du repère no. 100 voir page 29
 Per i particolari standard a partire dalla pos. 100 vedere pag. 29
 Standarddelar f o m pos. 100 se sidan 29

– fig. 16



Pos. Item Rep. Pos. Pos.	Stück Quantity Nombre Pezzi Antal						Bestell-Nr. Part no. Référence No. di. cat. Best. nr.	Benennung	Description Désignation	Denominazione Benämning	Bemerkungen Remarks Remarques Note Anmärkning
	Thermo			DW							
	230	300	350	230	300	350					
1		1	1				21368A	Steckerhalter plug holder porte-fiches	supporto per spina d'innesto stickproppshållare		
2	2	2	2	2	2	2	109492Z	Spannschloß turnbuckle tendeur à vis	tenditore spännlås		
3	2	2	2	2	2	2	1301911A	Spannband tightening clamp collier de serrage	bretella spännband		
4				1	1	1	21324A	Halter stand support	supporto hållare		
5		1					90468A	Konsole console console	supporto morsettiera konsol		
6		1					90571B	Konsole console console	supporto morsettiera konsol		
7		1	1				70639B	Konsole console console	supporto morsettiera konsol		
8-9											
10	1	1	1	1	1	1	66792A	Gummipuffer Ø 35 - 15 hoch rubber buffer tampon en caoutchouc	tampone in gomma gummibuffert		
11	1	1	1				9012057B	Halter stand support	supporto hållare		
11	1	1	1				9012057B	Halter stand support	supporto hållare		
12	1	1	1				63689B	Halter für Brennstofffilter stand support	supporto hållare		
13	1	1	1				9001586E	Halter für Brennstofffilter stand support	supporto hållare		

DW/THERMO 230/300/350 - SPACCATO RICAMBI



Pos. Item Rep. Pos. Pos.	Stück Quantity Nombre Pezzi Antal						Bestell-Nr. Part no. Référence No. di. cat. Best. nr.	Benennung	Description Désignation	Denominazione Benämning	Bemerkungen Remarks Remarques Note Anmärkning
	Thermo	DW									
	230	300	350	230	300	350					
Normteile, Dichtmittel / Standard parts, sealing material / Pièces normalisées, matériaux à joints / Particolari standard, materiale sigillante / Standarddelar, tätningmaterial											
100				1	1	1	267333Z	Linsenschraube DIN 7985 M 4 x 16	self tapping screw vis parker à tête bombée	vite a testa cilindrica plåtskruv	fig. 1
101	11	11	11	11	11	11	2710315A	Kombischraube DIN 34821 M 5 x 16	combination screw vis universelle	vite universale kombiskruv	fig. 1, 2
102	1	1	1	1	1	1	109426Z	Blechschaube DIN 7981 4,8 x 19	self tapping screw vis à tôle	vite autofilettante plåtskruv	fig. 2
102	1	1	1	1	1	1	1310011A	Blechschaube DIN 7981 4,8 x 19	self tapping screw vis à tôle	vite autofilettante plåtskruv	fig. 2
103		1		1	1	1	465755Z	Schraube DIN 7500 M 6 x 12	screwvis à tête	vite skruv	fig. 3
no fig.				1			488631Z	Kombischraube DIN 7500/6905M 5 x 12	combination screw vis universelle	vite universale kombiskruv	zu/to/pour/per/för fig. 10
104	2	2	2	2	2	2	2711019A	Hohlschraube DIN 7643 LL 6	hollow screw vis creuse	vite cava hålskruv	fig. 3, 9 Drehmoment/ torque 20 ±2Nm
105				1	1	1	150762Z	Hohlschraube DIN 7643 LL 10	hollow screw vis creuse	vite cava hålskruv	fig. 9
106	1	1	1	1	1	1	19987B	Verschlussschraube M 12 x 1	screwed fitting raccord	tappo a vite tätplugg	fig. 4, 5
no fig.		1					20646B	Verschlussschraube M 12 x 1 ca. 18 lang mit Innengewinde M 4 SW 15	screwed fitting raccord	tappo a vite tätplugg	Thermo 300.41
107	1	1	1	1	1	1	15047A	Augenschraube BM 8 x 40	eye bolt boulon à oeilleton	vite ad occhio öglebult	fig. 6
108	1	1	1	1	1	1	2710319A	Kombimutter M 8 x 7,5	nut with washer écrou avec disque	dado con rondella kombimutter	fig. 6
109	1	1	1	1	1	1	15674A	Spannstift DIN 1481 8 x 16	collar souille de serrage	spina stift	fig. 6
110	1	1	1	1	1	1	13160A	Splint DIN 94 5 x 70	securing pin goupille	coppiglia sprint	fig. 6
111		1		1	1	1	15256A	Federring DIN 128-B6	spring washer rondelle grower	rondella elastica fjäderbricka	fig. 3
112	4	4	4	4	4	4	151157Z	Dichtring DIN 7603 Cu A 10 x 14	gasket ring joint	guarnizione o-ring	fig. 3, 9
113	1	1	1	1	1	1	151173Z	Dichtring DIN 7603 Cu A 12 x 17	gasket ring joint	guarnizione o-ring	fig. 4
114		x		2	2	2	151203Z	Dichtring DIN 7603 Cu A 14 x 18	gasket ring joint	guarnizione o-ring	fig. 9
115				1			149721Z	Blechschaube DIN 7981 5 x 6	self tapping screw vis à tôle	vite autofilettante plåtskruv	fig. 3
no fig.		4		4	4		324434Z	Blechschaube DIN 7981 B 3,5 x 9,5	self tapping screw vis à tôle	vite autofilettante plåtskruv	zu/to/pour/per/för fig. 10

x-Stück bedeutet, bei verschiedenen Montagevarianten ist unterschiedlicher Bedarf erforderlich

An "x" in the quantity column means that the quantity required varies depending on the mounting method used.

Un x dans la colonne de nombre signifie: en cas de différentes variantes de montage, la quantité nécessaire est en fonction de la variante de montage correspondante.

x nella colonna dei pezzi significa che a diverse varianti di montaggio ne cambia il fabbisogno

X-styck betyder att olika behov krävs vid olika monteringsvarianter.



F.lli Amadio S.p.A.

Via Piave 37/A - 31028 - Vazzola fraz. Tezze (TV)

Tel. +39 0438 488181

info@amadiospa.it - www.amadiospa.it