

RICAMBI VARIOMATIC

Variomatic spare parts

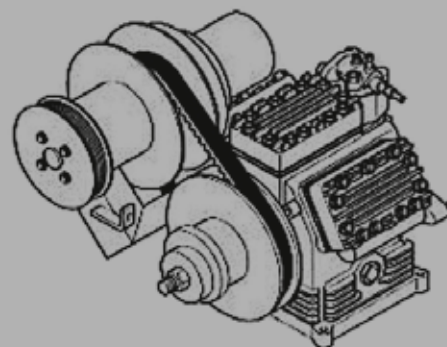
autobus

catalogo | bus catalogue 2019



WE MAGNETISE THE WORLD

LINNIG®

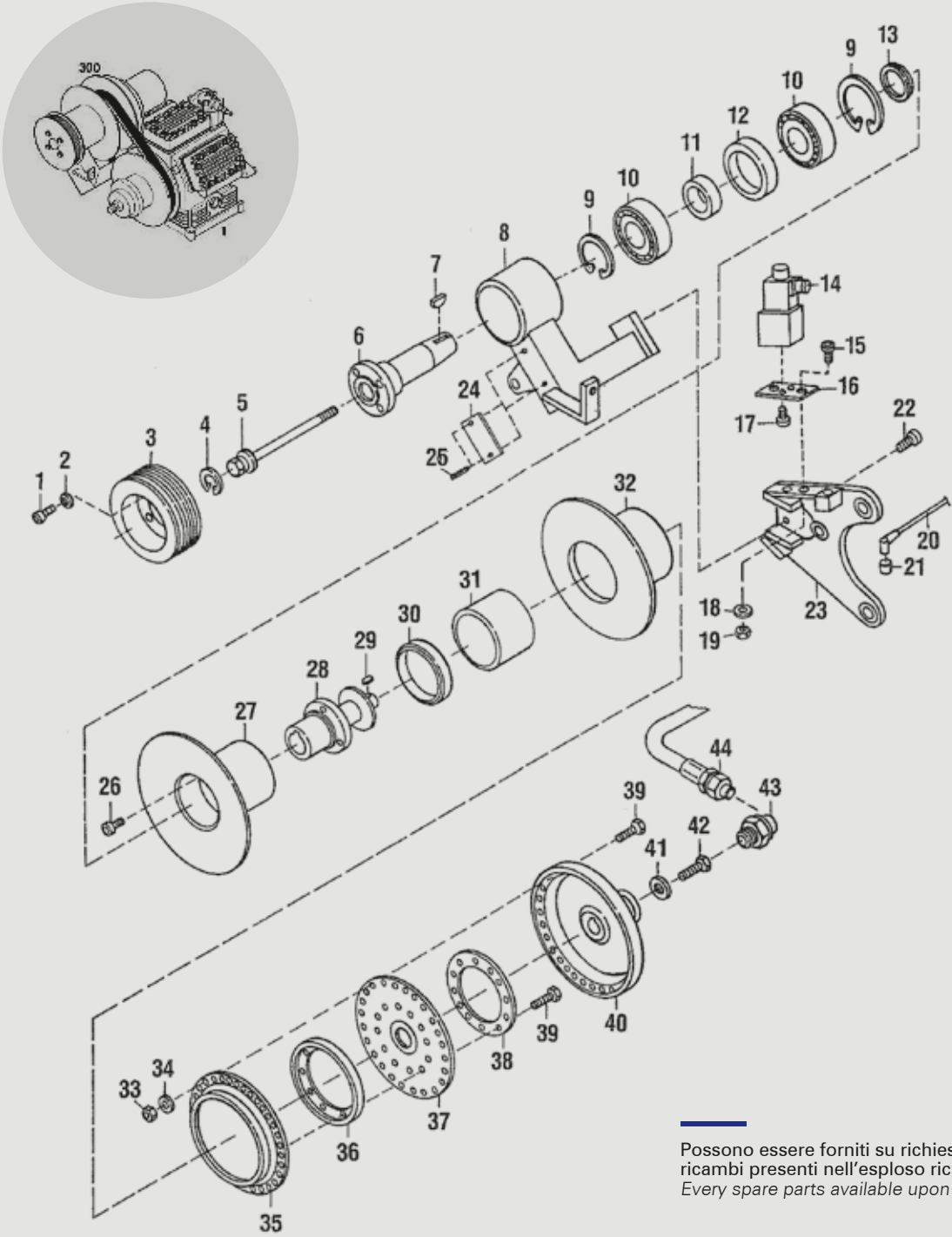


03

ESPLOSO RICAMBI VARIOMATIC

Variomatic exploded view drawing spare parts

1-44

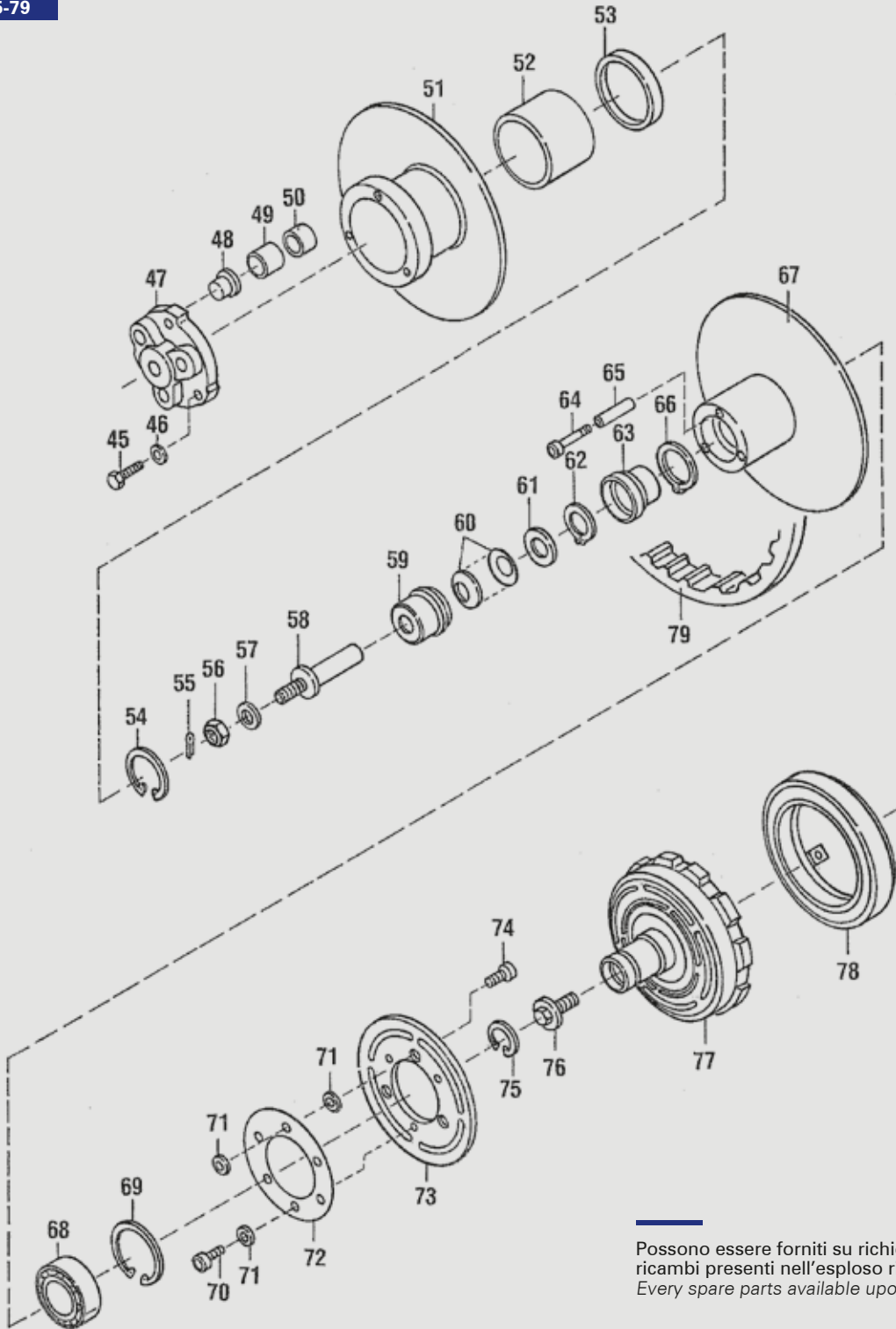


Possono essere forniti su richiesta tutti i ricambi presenti nell'esploso ricambi.
Every spare parts available upon request.

ESPLOSO RICAMBI VARIOMATIC

Variomatic exploded view drawing spare parts



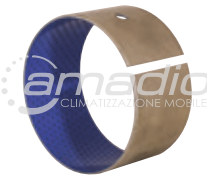




45-79



Possono essere forniti su richiesta tutti i ricambi presenti nell'esploso ricambi.
Every spare parts available upon request.

RICAMBI VARIOMATIC

Variomatic spare parts

Posizione Position		Codice Code	Descrizione Description	Misure Dimensions	Applicazione Application	OEM/Note OEM/Note
79		AM 7200	Cinghia Variomatic Variomatic belt	33x14x1188 mm		
79		AM 7750	Cinghia Variomatic Variomatic belt	33x14x1095 mm		
30 53		AM 5254	Anello Ring			
31 52		AM 5253	Bussola distanziale Adapter sleeve			
37		AM 5169	Membrana Variomatic Setra Variomatic Setra Membrane			
43		AM 5233	Raccordo rotante Variomatic rotating union			
47 48 49 50		AM 5205	Coperchio chiusura completo Variomatic Complete Variomatic closing cover			
48		AM 5218	Bussola Variomatic Variomatic sleeve			


RICAMBI VARIOMATIC

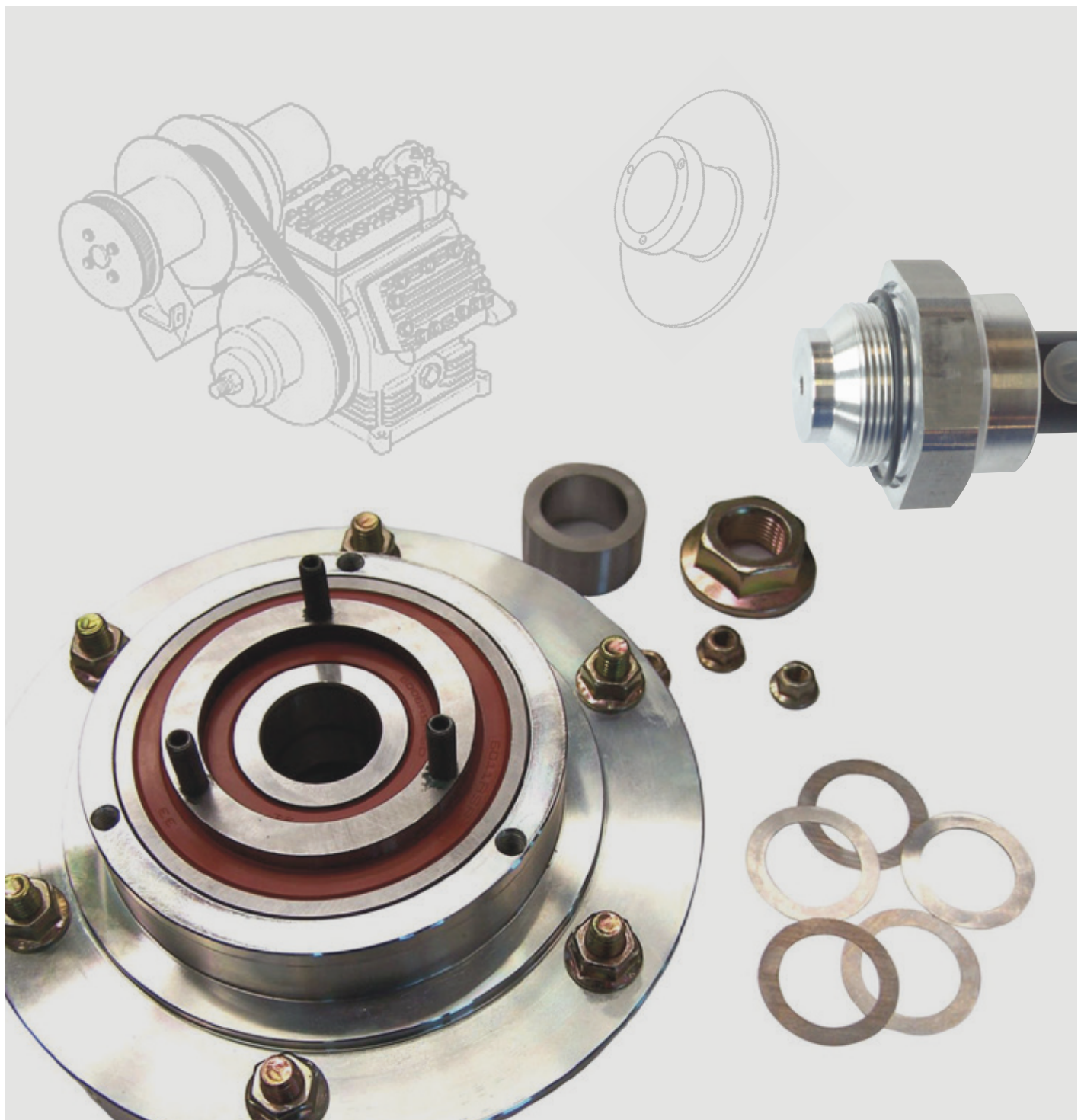
Variomatic spare parts

Posizione Position		Codice Code	Descrizione Description	Misure Dimensions	Applicazione Application	OEM/Note OEM/Note
49		AM 5221	Boccola distanziale Variomatic Spacer bushing Variomatic			
50		AM 5206	Distanziale Variomatic Variomatic spacer			
51		AM 5219	Puleggia di regola- zione Control pulley Vari- omatic			
56 57 58 59		AM 5214	Elemento molla Variomatic Variomatic spring unit			
64 65 67		AM 5232	Puleggia di regolazione Control pulley Variomatic			
68		AM 5992	Cuscinetto Variomatic Variomatic bearing	90x50x30 mm		
78		AM 7484	Bobina 24 Volt 24V clutch Cavo Cable LINNIG	Sezione / Section 30 mm Ø esterno / Ø outer 208 mm	Variomatic Bock FKX Bitzer - Dorin	
68 69 70 71 72 73		AM 5264	Kit gruppo assemblato			

RICAMBI VARIOMATIC

Variomatic spare parts

Posizione Position	Codice Code	Descrizione Description	Misure Dimensions	Applicazione Application	OEM/Note OEM/Note
	AM 7543	Puleggia esclusione Variomatic Variomatic exclusion pulley			





F.Ili Amadio S.p.A.
Via Piave 37/A - 31028 - Vazzola fraz. Tezze (TV)
Tel. +39 0438 488181
info@amadiospa.it - www.amadiospa.it