

# DBW 2020 / 300 / 350

**autobus**  
catalogo | bus catalogue 2019

**Valeo**  
Thermal Bus Systems



16



## **INDICE** | INDEX

<b>GAMMA RISCALDATORI</b>	<b>P. 04</b>
<b>INGOMBRI</b>	<b>P. 04</b>
<b>TARGHETTA IDENTIFICATIVA</b>	<b>P. 05</b>
<b>RICAMBI SEZIONE TESTATA</b>	<b>P. 06</b>
<b>SEZIONE SCAMBIATORI E CONDOTTI FIAMMA</b>	<b>P. 15</b>
<b>SEZIONE SENSORI</b>	<b>P. 16</b>
<b>SPACCATO RICAMBI</b>	<b>P. 17</b>

## GAMMA RISCALDATORI DBW

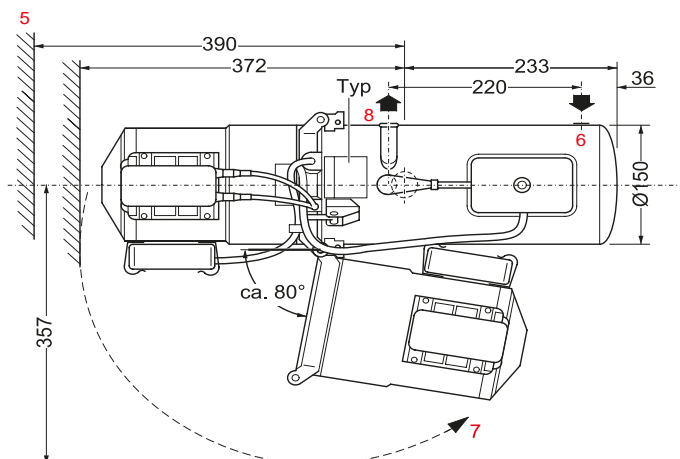
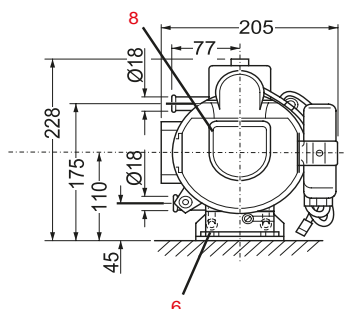
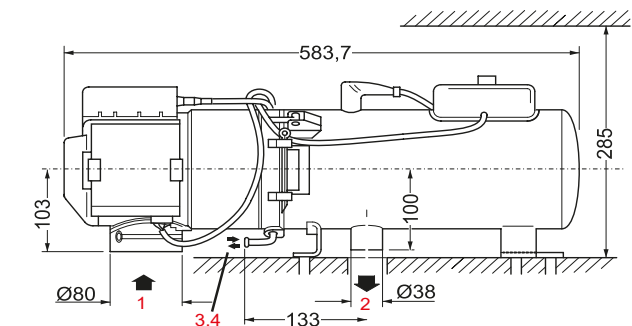
Codice Code	Volt	Potenza termica kcal/h	Consumo kg/h	Alimentazione	Consumo energetico W	Capacità dello scambiatore l	Portata dell'acqua con U4814 ±...l/h	Dimensioni (mm)	Peso (Kg)
SPH DBW2020	24	23,3	2,5	Diesel Biodiesel B20	90	2,4	5.200	680x240x279	22
SPH DBW300	24	30,0	3,3	Diesel Biodiesel B20	130	2,4	5.200	680x240x279	22
SPH DBW350	24	35,0	3,7	Diesel Biodiesel B20	170	2,4	5.200	680x240x279	22

Il classico e collaudato riscaldatore per autobus e applicazioni varie. Dal 2016 la gamma DBW é fuori produzione, ma rimangono fornibili i ricambi.

Il DBW é un riscaldatore prevalentemente meccanico e non dispone di diagnostica. Si ricorda che esistono anche le versioni SENSORIC che si differenziano dalla versione standard per l'esistenza di 2 sensori anzichè 3. Anche la centralina é completamente differente, per la versione SENSORIC consultare l'apposito catalogo.

È indispensabile il controllo annuale del preriscaldatore.

## INGOMBRI



1. Entrata aria comburente
2. Uscita gas di scarico
3. Mandata carburante
4. Ritorno carburante
5. Spazio minimo riservato al montaggio
6. Entrata acqua
7. Angolazione massima di montaggio
8. Uscita acqua


## TARGHETTA IDENTIFICATIVA

LA TARGHETTA IDENTIFICATIVA DEVE ESSERE PROTETTA DA EVENTUALI DANNEGGIAMENTI E DEVE ESSERE APPLICATA IN UNA PARTE BEN VISIBILE DEL DISPOSITIVO.

L'ANNO DI PRIMA MESSA IN OPERA DEL RISCALDATORE DEVE ESSERE CONTRASSEGNAO ATTRAVERSO LA RIMOZIONE DEGLI ANNI NON INTERESSATI.

**Informazioni utili per identificare velocemente le parti di ricambio:**  
**Required data for quick spare part identification:**

- Modello riscaldatore: es. DBW 300
- Heater type: e.g. DBW 300
- Modello (gruppo costruttivo): es. 300.10
- Model: e.g. 300.10
- N. articolo: es. 450367
- Article no. or ident no. : e.g. 450367

<b>Valeo</b>		(E1)	122	00 0204
Made in Germany			10	03 5038
Heizgeraet Typ HEATER TYPE			DBW 300	
Spannung / El. Leistung VOLTAGE / EL. POWER			24V / 130W	
Waermestrom HEAT FLOW RATE			30KW / 103450 BTU	
Brennstoff FUEL			Diesel / DIESEL FUEL	
zul. Betriebsueberdruck PERM. OPERATING PRESSURE			2 bar / 29 PSI	
				
Ident. Nr.	450367	Ausf.	300.10	Fab.Nr. 13129195
Inbetriebnahmejahr				2013 2014 2015

**FUORI  
 PRODUZIONE  
 DAL 2016**



## RICAMBI SEZIONE TESTATA

SI SPECIFICA CHE I RICAMBI NON PRESENTI NELLA SEZIONE FOTOGRAFICA SONO COMUNQUE IDENTIFICABILI NELLA SEZIONE "SPACCATO RICAMBI" E NORMALMENTE ORDINABILI (VEDI PAG. 17).

	<b>Codice Code</b>	<b>Descrizione Description</b>	<b>Applicazione Application</b>	<b>OEM OEM</b>
	<b>SPH 19613A</b>	Testata completa di centralina	DBW 2020/300 350	
	<b>SPH 35213B</b>	Tubo flessibile mandata combustibile	DBW 2020	
	<b>SPH 352144</b>	Tubo ritorno combustibile	DBW 2020/300 350	
	<b>SPH 362107</b>	Supporto centralina	DBW 2020/300 350	
	<b>SPH 287962</b>	Centralina 12 V	DBW 2020/300 350	
	<b>SPH 11112567C</b>	Centralina 24 V	2010/2020/300	

## RICAMBI SEZIONE TESTATA

	<b>Codice Code</b>	<b>Descrizione Description</b>	<b>Applicazione Application</b>	<b>OEM OEM</b>
	<b>SPH 1303871B</b>	Elettrodo	DBW 2020/300 350	
	<b>SPH 388807</b>	Bobina 12 V	DBW 2020/300	
	<b>SPH 388815</b>	Bobina 24 V	DBW 2020/300 350	
	<b>SPH 101830</b>	Bobina 24 V	DBW 2020.31/40/60 DBW 300.10	
	<b>SPH 404918</b>	Passacavo per bobina	DBW 2020/300 350	
	<b>SPH 326666</b>	Spina per elettrodo	DBW 2020/300 350	
	<b>SPH 350427</b>	Bocchettone aspirazione	DBW 2020/300 350	

## RICAMBI SEZIONE TESTATA

	<b>Codice Code</b>	<b>Descrizione Description</b>	<b>Applicazione Application</b>	<b>OEM OEM</b>
	<b>WE 15752A</b>	Relé	DBW 300	
	<b>SPH 248401</b>	Relé 24 V	DW 80 DBW 350	
	<b>SPH 298816</b>	Piastrina	DBW 2020/300 350	
	<b>SPH 178624</b>	Cavo alta tensione	DBW 2020/300 350	
	<b>SPH 436410</b>	Cappa protezione	DBW 2020/300 350	
	<b>SPH 101660</b>	Segnale di avvertimento	DBW 2020/300 350	
	<b>SPH 397563</b>	Semigiunto Ø 8 mm	DBW 2020/300 350	



## RICAMBI SEZIONE TESTATA

	<b>Codice Code</b>	<b>Descrizione Description</b>	<b>Applicazione Application</b>	<b>OEM OEM</b>
	<b>SPH 35068B</b>	Flangia	DBW 2020/300 350	
	<b>SPH 2710450B</b>	Motore 12 V	DBW 2020/300	
	<b>SPH 106082</b>	Motore 24 V	DBW 300-350- 2020-470	
	<b>SPH 98380A</b>	Motore 24 V	DBW 2016	
	<b>SPH 215171</b>	Fotocellula	DBW 2020/300 350	

## RICAMBI SEZIONE TESTATA

	<b>Codice Code</b>	<b>Descrizione Description</b>	<b>Applicazione Application</b>	<b>OEM OEM</b>
	<b>SPH 296740</b>	Supporto per fotocellula	DBW 2020/300 350	
	<b>SPH 341304</b>	Ugello	DBW 2020	
	<b>SPH 470716</b>	Ugello	DBW 300.10	
	<b>SPH 391697</b>	Ugello	DBW 300.18	
	<b>SPH 469556</b>	Ugello	DBW 350	
	<b>SPH 72027B</b>	Pompa combustibile	DBW 470	





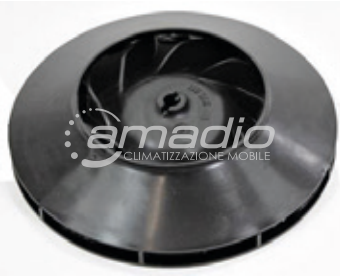

## RICAMBI SEZIONE TESTATA

	Codice Code	Descrizione Description	Applicazione Application	OEM OEM
	SPH 66544A	Kit pompa combustibile	DBW 2020/300 350	
	SPH 355836	Valvola regolazione pressione combustibile	DBW 2020/300 350	
	SPH 310344	Filtro per pompa combustibile	DBW 2020/300 350	
	SPH 103512	Supporto pompa	DBW 2020/300 350	
	SPH 11113599B	Pistoncino	DBW 2010 / 2020	
	SPH 2710807A	Testa magnetica 24 V	DBW 2020	

## RICAMBI SEZIONE TESTATA

	<b>Codice Code</b>	<b>Descrizione Description</b>	<b>Applicazione Application</b>	<b>OEM OEM</b>
	<b>WE 352942</b>	Morsettiera	DBW 2020/300/350	
	<b>SPH 352950</b>	Morsettiera	DBW 2020/300/350	
	<b>SPH 352969</b>	Morsettiera a 6 posti	DBW 2020/300/350	
	<b>SPH 362115</b>	Forcella	DBW 2020/300 350	
	<b>SPH 487627</b>	Cappa di protezione termostato	DBW 2020/300 350	
	<b>SPH 286354</b>	Supporto motore	DBW 2020/300/350	

## RICAMBI SEZIONE TESTATA

	<b>Codice Code</b>	<b>Descrizione Description</b>	<b>Applicazione Application</b>	<b>OEM OEM</b>
	<b>SPH 398144</b>	Albero	DBW 2020/300	
	<b>SPH 378321</b>	Parti montaggio albero	DBW 2020/300	
	<b>SPH 396907</b>	Albero	DBW 350	
	<b>SPH 402125</b>	Parti montaggio albero	DBW350	
	<b>SPH 275611</b>	Ventola	DBW 2020/300/350	
	<b>SPH 286346</b>	Convogliatore	DBW 2040/350	




## RICAMBI SEZIONE TESTATA

	<b>Codice Code</b>	<b>Descrizione Description</b>	<b>Applicazione Application</b>	<b>OEM OEM</b>
	SPH 275433	Diffusore	DBW 2020/300/350	
	SPH 286303	Corpo intermedio	DBW 2020/300/350	
	SPH 270903	Passacavo	DBW 2020/300/350	
	SPH 288993	Passacavo	DBW 2020.65 DBW 300.10	
	SPH 1300744B	Fascio cavi universale	DBW 2020/300	
	SPH 1300661A	Fascio cavi	DBW 2020.31/40/64 DBW 300.10/24	

## SEZIONE SCAMBIATORI E CONDOTTI FIAMMA

	<b>Codice Code</b>	<b>Descrizione Description</b>	<b>Applicazione Application</b>	<b>OEM OEM</b>
	<b>SPH 395749</b>	Scambiatore di calore Ø 80 mm	DBW 2020/300	
	<b>SPH 342637</b>	Condotto fiamma	DBW 2020	
	<b>SPH 394424</b>	Condotto fiamma	DBW 300	
	<b>SPH 469084</b>	Scambiatore di calore Ø 70 mm	DBW 2020/300/350	
	<b>SPH 464333</b>	Condotto fiamma	FINO A DBW 2020.35 300.18 350.08	

## SEZIONE SENSORI

	<b>Codice Code</b>	<b>Descrizione Description</b>	<b>Applicazione Application</b>	<b>OEM OEM</b>
	<b>SPH 406287</b>	Termofusibile 140		
	<b>SPH 408719</b>	Limitatore 117		
	<b>SPH 11115218A</b>	Termostato di regolazione		



# DBW 2020/300/350 - SPACCATO RICAMBI

Heizgerät Heater Appareil Riscaldatore Värmare	Bild/fig. 1, 2, 3, 4, 5, 6	
Ersatzbrenner replacement burner remplacement brûleur bruciatore di ricambio reserv-brännar	Seite/page/page/pag./sid 4	
Elektrische Teile Electrical parts Pièces électriques Parti elettrici Elektriska delar	Bild/fig. 7	weitere Zubehörteile siehe Zubehör-Katalog for additional accessory parts refer to the accessories catalogue pour d'autres accessoires consulter le catalogue d'accessoires per altri accessori consultare il catalogo relativo flera tillbehördelar se tillbehörkatalog
Mechanische Teile Mechanical parts Pièces mécaniques Parti meccanici Mekaniska delar	Bild/fig. 7	
Düsenstockvorwärmung Nozzle block preheater Préchauffage du porte-gicleur Periscaldo portaugello Munstyckefövärmning	Bild/fig. 8	
Kompakt-Heizgerät Compact Heater Appareil de chauffage compacts Riscaldatori compatti Kompakt-Värmeapparater	Bild/fig. 9	
Normteile, Dichtmittel Standard parts, sealing material Pièces normalisées, matériaux à joints Particolari standard, materiale sigillante Standarddelar, tätningmaterial	Seite/page/page/pag./sid 19	
Umwälzpumpe Circulation pump Pompe de circulation Pompa circolazione vattenpump	siehe eigene Ersatzteilliste see spare parts list for pumps voir liste des pièces de rechange pour pompes vedere elenco ricambi pompa se separat lista	

	Fig.	Kunde	Schwenkrichtung	Temperatursicherung	Temperaturbegrenzer	Regelthermostat	Einheits-WÜ	Düsenstockvorwärmung	weitere Merkmale
DBW 2020	.26/24 V	1 – 5, 7	Standard	vo	138	117	ext.		Abgas oben
	.31/24 V	1 – 5, 7	Malvisi	vo	138	117	am HG		kältebeständiger Kabelbaum/ZFG
	.35/24 V	1 – 4, 6, 7	Standard	vo	138	117	ext.	X	
	.40/24 V	1 – 4, 6, 7	Standard-Export	vo	138	117	am HG	X	kältebeständiger Kabelbaum/ZFG
	.64/24 V	1 – 4, 6, 7	USA	vo	138	117	ext.	X	ohne Brennstoffschläuche
	.65/24 V	1 – 7	Liebherr	vo	138	107	am HG		
DBW 300	.10/24 V	1 – 5, 7	Malvisi	vo	138	117	am HG		kältebeständiger Kabelbaum/ZFG
	.18/24 V	1 – 4, 6, 7	Standard	vo	138	117	ext.	X	
	.24/24 V	1 – 4, 6, 7	Standard-Export	vo	138	117	am HG	X	kältebeständiger Kabelbaum/ZFG
	.25/24 V	1 – 4, 6, 7, 9	Kässbohrer	vo	138	117	ext.	X	Kompakt-Heizgerät
	.26/12 V	1 – 4, 6, 7	USA / KANADA	vo	138	117	am HG	X	
DBW 350	.08/24 V	1 – 4, 6, 7	Malvisi	vo	138	117	am HG	X	
	.10/24 V	1 – 4, 6, 7, 8	Standard-Export	vo	138	117	am HG	X	X

## DBW 2020/300/350 - SPACCATO RICAMBI

Spalte Pos.:	WT = Wiederholteil
Spalte A/N:	Damit zur Vorgängerausgabe ersichtlich wird, welche Teile geändert und neu hinzugekommen sind, werden sie hier angezeigt mit: A = Änderung      N = Neuteil
Spalte Benennung:	Nach rechts eingerückte Teile bzw. Untergruppen (durch Punkte markiert) sind in den um einen Punkt weniger eingerückten Baugruppen enthalten.  Beispiel: Brennstoffpumpe      = Hauptgruppe • Magnetventil      = Untergruppe von Hauptgruppe • •Runddichtring      = Einzelteil von Untergruppe
Spannungsabhängige Teile sind gekennzeichnet:	24 Volt mit grünem Schild oder Punkt
Column Item:	WT = This part has been mentioned previously.
Column A/N:	Indicates which parts are modified, which parts are new: A = modification      N = new part
Column Description:	Sub-assemblies or components (marked by a point) – offset to the right – are contained in the assembly which is offset one point less.  Example: fuel pump      = assembly • solenoid valve      = sub-assembly • •gasket      = component
The parts dependent on voltage are marked:	24 Volt with green label or dot
Abréviation:	WT = pièce répétée
Séparation A/N:	Afin de mettre en évidence les nouvelles pièces et les pièces transformées, vous trouverez le repère suivant: A = transformation      N = nouvelles pièces
Désignation abrégée:	Les sous-ensembles marqués par points sont inclus dans les pièces les précédant et étant précédés d'un nombre de points inférieurs ou d'aucun point.  Exemple: pompe à combustible      = pièce principale • électrovanne      = sous-ensemble inclus dans la pompe à combustible • •joint torique      = inclus dans l'électrovanne
Pièces différentes selon tension 12 ou 24volts:	24 volts avec inscription verte ou point vert
Colonna pos.:	WT = pezzo ripetuto
Colonna A/N:	Per evidenziare quali sono i particolari modificati e quali quelli aggiunti rispetto alla precedente edizione, gli stessi vengono così contraddistinti: A = modificato      N = aggiunto
Colonna denominazione:	Le parti spostate verso destra ovv. i sottogruppi (contrassegnati con punti) sono contenuti nei gruppi immediatamente sovrastanti arretrati di un posto.  Esempio: pompa combustibile      = gruppo principale • elettrovalvola      = sottogruppo del gruppo principale • •guarnizione      = pezzo singolo del sottogruppo
I particolari elettrici sono contrassegnati con:	24 V: contrassegno verde (targhetta opp. punto)
Rad, pos.:	WT = Återkommande detalj
Rad, A/N:	För att enkelt kunna se vilka delar som ändrats eller tillkommit från tidigare utgåva, markeras detta här: A = ändring      N = ny detalj
Rad, benämning:	De till höger upptagna delarna respektive undergrupper (markerad med punkter) ingår i de med "en punkt" mindre nämnda grupper.  Exempel: bränslepump      = huvudgrupp • magnetventil      = undergrupp till huvudgrupp • •o-ring      = enskild detalj till undergrupp
Spänningskännande delar är märkta:	24 volt med grön skylt alt punkt

Änderungen vorbehalten / Subject to modification / Sous réserve de modifications / Con riserva di apportare modifiche / Ändringar förbehålles

# DBW 2020/300/350 - SPACCATO RICAMBI



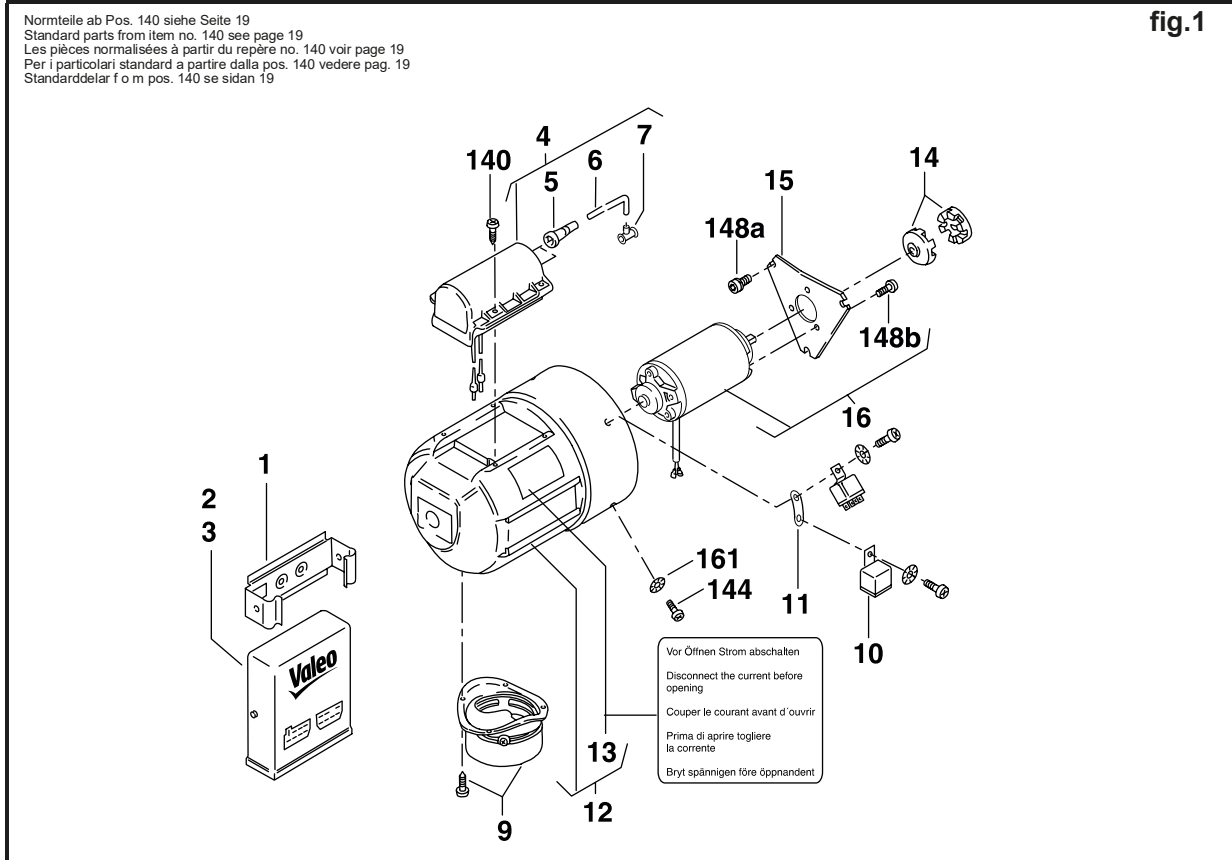
Thermal Bus Systems

Pos. Item Repère Pos. Pos.	Stück Quantity Nombre Pezzi Antal			Bestell-Nr. Part no. Référence No. di. cat. Best. nr.	A / N	Benennung	Description Désignation	Denominazione Benämning	Bemerkungen Remarks Remarques Note Anmärkning
	2020	300	350						
-	1			437 441		<b>Brenner mit Steuergerät 24V</b>	Burner head with control unit brûleur avec boîtier de commande	bruciatore con centralina brännare med automatik	DBW 2020.26
-	1			196 11A		dto. 24V	dto.	dto.	DBW 2020.31
-	1			469 416		dto. 24V	dto.	dto.	DBW 2020.35
-		1		196 13A		dto. 24V	dto.	dto.	DBW 300.10
-		1		469 432		dto. 24V	dto.	dto.	DBW 300.18/25
-			1	892 23A	N	dto. 24V	dto.	dto.	DBW 350.10
<p>Brenner bestehend aus Teilen der Bilder 1, 2, 3. Vollständig montiert und verkabelt. Schwenkrichtung nach vorn und nach hinten. Burner consisting of parts of fig. 1, 2, 3. Completely assembled and wired. Forward and backward swinging motion. Brûleur se composant des éléments illustrés dans fig. 1, 2, 3. Complètement monté et câblé. Pivotement à l'avant et à l'arrière. Bruciatore composto dalle parti delle fig. 1, 2, 3. Assemblato e cablato. Senso di apertura verso l'avanti o il dietro. Brännare bestående av delarna i fig. 1, 2, 3. Komplet monterad inkl. kabeldragning.</p>									

**Teile für Heizgerät / parts for heater / pièces pour appareil / parti di caldaia / delar för värmare**  
**Teile für Brenner / parts for burner head / pièces pour brûleur / parti di bruciatore / delar för brännare**

- no fig.	1	1	1	265 721		<b>Schutzkappe (nur Transportschutz)</b>	protection cap <b>(only transport protection)</b> capot de protection <b>(seulement protection au transport)</b>	cappa di protezione <b>(per trasporto bruciatore sciolto)</b> transportkåpa	düsensseitig on the side of the nozzle au côté du gicleur lato ugello på munstyckssidan
<p>Muß bei Rücksendung von Brennern unbedingt als Transportschutz angebracht werden. Mit Klebeband befestigen. Must be used as transport protection when returning burner heads. Fix with adhesive tape. Lors du retour de brûleur, cette pièce doit être utilisée comme protection de transport. Fixer avec du ruban collant. Va assolutamente usata come protezione quando si rispedisce il bruciatore. Da fissare con nastro adesivo. Skall ovillkorligen anbringas som transportskydd. Fixeras med tejp.</p>									
1	1	1		362 107		<b>Halteklemme</b>	support bracket borne d'arrêt	supporto centralina hållare	
2	1	1		287 962		<b>Steuergerät 12 V SG 1553</b>	electronic control unit boîtier de commande	centralina automatik	
3	1	1	1	306 07B		<b>Steuergerät 24 V SG 1553</b>	electronic control unit boîtier de commande	centralina automatik	
4	1	1		388 807		<b>Zündfunkengeber 12 V (elektron.)</b>	electronic ignition unit centrale d'allumage	bobina d'accensione tändapparat	
4	1	1	1	388 815		<b>Zündfunkengeber 24 V (elektron.)</b>	electronic ignition unit centrale d'allumage	bobina d'accensione tändapparat	
5	2	2	2	404 918		• <b>Tülle</b>	socket douille	passacavo genomföring	
6	x	x	x	178 624		• <b>Hochspannungs-zündkabel schwarz Ø 7</b>	high-tension ignition cable câble d'allumage haute-tension	cavo alta tensione tändkabel	Meterware/per metre/ au mètre/a metraggio/ metervara
7	2	2	2	326 666		• <b>Kerzenstecker</b>	electrode plug prise pour électrode	spine per elettrodi elektrod-anlutning	
8 no fig.	1	1		101 830		<b>Zündfunkengeber 24 V kältebeständig</b>	electronic ignition unit centrale d'allumage	bobina d'accensione tändapparat	DBW 2020.31/40/64/65 DBW 300.10/24
9	1	1	1	350 427		<b>Ansaugstutzen Ø 80</b>	air intake socket buse d'aspiration	bocchettone d'aspirazione insugningsstos	

# DBW 2020/300/350 - SPACCATO RICAMBI



Pos. Item Repère Pos.	Stück Quantity Nombre Pezzi Antal			Bestell-Nr. Part no. Référence No. di. cat. Best. nr.	A / N	Benennung	Description Désignation	Denominazione Benämning	Bemerkungen Remarks Remarques Note Anmärkning
	2020	300	350						
10		2		157 52A		<b>Relais 12 V</b>	relay relais	relais relä	<b>DBW 300.26</b>
10			2	248 401	A	<b>Relais 24 V</b>	relay relais	relais relä	<b>DBW 350.08/10</b>
11	1	1	1	298 816		<b>Lasche</b>	bracket éclisse	piastrina fäste	
12	1	1	1	436 410		<b>Schutzkappe</b>	protection hood capot de protection	cappa di protezione skyddskåpa	
13	2	2	2	101 660		<b>Warnschild</b> "Vor Öffnen Strom abschalten"	warning label plaque de danger	targhetta di "Pericolo" varningsskylt	
14	2	2	2	397 563		<b>Kupplungshälfte</b> Bohrung Ø 8	clutch half élément d'embrayage	semigiunto kopplingshalva	paarweise austauschen / change in pairs / à échanger par paires / da cambiare in coppia / bytes parvis
15	1	1	1	350 68A		<b>Flansch</b>	flange bride	flangia fläns	
16	1	1		106 078		<b>Motor 12 V</b> Beutel	motor (bag) moteur (sachet)	motore (sacchetto) motor (sats)	
16	1	1	1	106 082		<b>Motor 24 V</b> Beutel	motor (bag) moteur (sachet)	motore (sacchetto) motor (sats)	
17	1			983 80A		<b>Motor 24 V</b>	motor moteur	motore motor	<b>DBW 2020.65</b>
18-19									

# DBW 2020/300/350 - SPACCATO RICAMBI

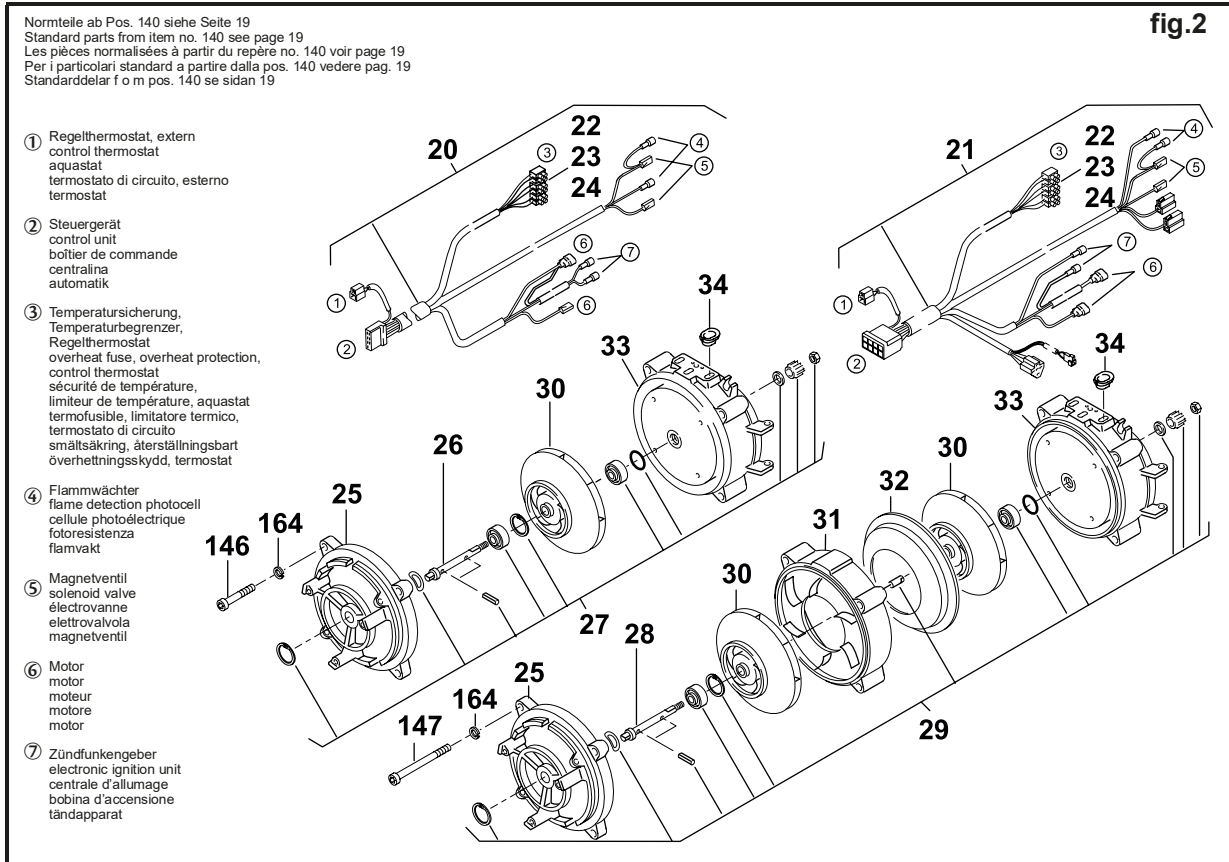


Thermal Bus Systems

Pos. Item Repére Pos. Pos.	Stück Quantity Nombre Pezzi Antal			Bestell-Nr. Part no. Référence No. di. cat. Best. nr.	A / N	Benennung	Description Désignation	Denominazione Benämning	Bemerkungen Remarks Remarques Note Anmärkning
	2020	300	350						
20	1	1		13 007 44A	A	<b>Kabelbaum am Brenner</b>	wiring harness (burner) faisceau des câbles (brûleur)	fascio cavi (bruciatore) kablage (brännare)	Ersatz für / replacement for / remplacement pour /sostituisce il / ersätter for 359 939
21	1			970 35A		<b>Kabelbaum</b>	wiring harness faisceau des câbles	fascio cavi kablage	<b>DBW 2020.65</b>
– no fig.	1	1		13 007 69A	A	<b>Kabelbaum am Heizgerät</b>	wiring harness (heater) faisceau des câbles (appareil)	fascio cavi (caldaia) kablage (värmare)	<b>DBW 2020.26/35 DBW 300.18/25</b> *  Ersatz für / replacement for / remplacement pour /sostituisce il / ersätter for 412 163
– no fig.		1		425 575		<b>Kabelbaum am Heizgerät</b>	wiring harness (heater) faisceau des câbles (appareil)	fascio cavi (caldaia) kablage (värmare)	<b>DBW 300.26</b>
– no fig.	1	1		13 006 61A	A	<b>Kabelbaum am Heizgerät</b>	wiring harness (heater) faisceau des câbles (appareil)	fascio cavi (caldaia) kablage (värmare)	<b>DBW 2020.31/40/64 DBW 300.10/24</b>  Ersatz für / replacement for / remplacement pour /sostituisce il / ersätter for 444 170
– no fig.			1	482 234		<b>Kabelbaum am Heizgerät</b>	wiring harness (heater) faisceau des câbles (appareil)	fascio cavi (caldaia) kablage (värmare)	<b>DBW 350.08/10</b>
22	1	1	1	352 942		<b>• Klemmleiste 2-polig</b>	terminal block 2-way connecteur à bornes 2 pôles	morsettiera a 2 poli klämmist 2-poligt	
23	1	1	1	352 950		<b>• Klemmleiste 4-polig</b>	terminal block 4-way connecteur à bornes 4 pôles	morsettiera a 4 poli klämmist 4-poligt	
24	1	1	1	352 969		<b>• Klemmleiste 6-polig</b>	terminal block 6-way connecteur à bornes 6 pôles	morsettiera a 6 poli klämmist 6-poligt	
25	1	1	1	286 354		<b>Motorträger</b>	motor support bride support moteur	supporto motore hållare motor	
26	1	1		398 144		<b>Welle Ø 8</b>	shaft arbre	albero axel	
27	1	1		378 321		<b>Montageteile für Welle</b>	parts for mounting the shaft pièces pour le montage de l'arbre	serie parti per montaggio albero mekaniska tillbehör för axel	
28			1	396 907		<b>Welle Ø 8</b>	shaft arbre	albero axel	
29			1	402 125		<b>Montageteile für Welle</b>	parts for mounting the shaft pièces pour le montage de l'arbre	serie parti per montaggio albero mekaniska tillbehör för axel	
30	1	1	2	275 611		<b>Läufer</b>	fan rotor rotor de turbine	ventola aria comburente friskluftfläkt	
31			1	286 346		<b>Leitring</b>	guide ring bride de centrage	convogliatore ledring	
32			1	275 433		<b>Leitblech</b>	deflector cuvette de guidage	diffusore styrpål	
33	1	1	1	286 303		<b>Zwischengehäuse</b>	intermediate casing carter intermédiaire	corpo intermedio mellanhus	
34	x	x	x	270 903		<b>Gummitülle</b>	rubber grommet douille en caoutchouc	collare di tenuta gummitätning	
35 no fig.	1	1		288 993		<b>Gummitülle</b>	rubber grommet douille en caoutchouc	collare di tenuta gummitätning	<b>DBW 2020.65 DBW 300.10</b>
36–39									
* ersetzbar durch Pos. 20 / can be replaced by item 20 / peut être remplacé par position 20 sostituibile con pos. 20 / ersättbar genom pos. 20									

x = Stückzahl nach Bedarf / Quantity as required / Nombre suivant les besoins / Pezzi a richiesta / Antal efter behov

# DBW 2020/300/350 - SPACCATO RICAMBI



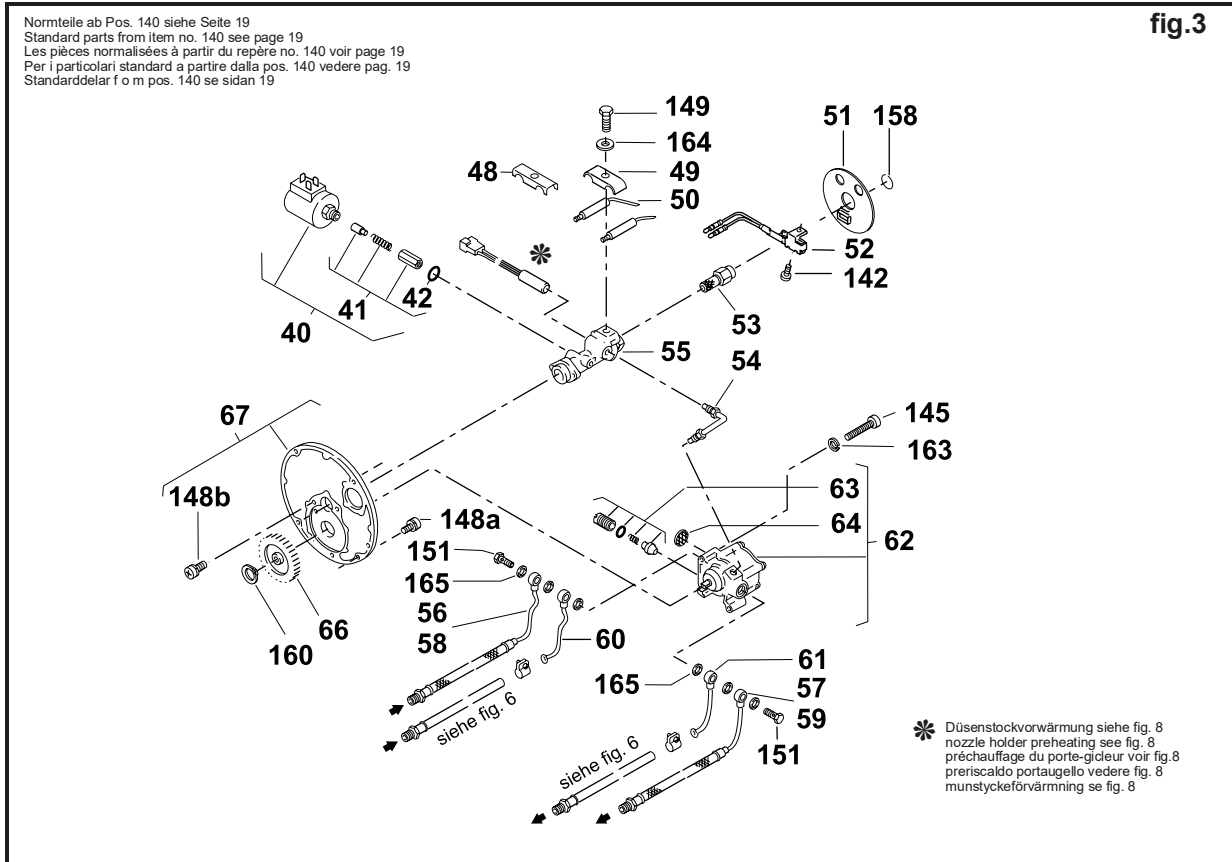
# DBW 2020/300/350 - SPACCATO RICAMBI



Thermal Bus Systems

Pos. Item Repère Pos. Pos.	Stück Quantity Nombre Pezzi Antal			Bestell-Nr. Part no. Référence No. di. cat. Best. nr.	A / N	Benennung	Description Désignation	Denominazione Benämning	Bemerkungen Remarks Remarques Note Anmärkning
	2020	300	350						
40	1	1		322 083		<b>Magnetkopf 12 V</b>	magnetic coil aimant d'électrovanne	testa magnetica magnethuvud	
40	1	1	1	2710807A		<b>Magnetkopf 24 V</b>	magnetic coil aimant d'électrovanne	testa magnetica magnethuvud	
41	1	1	1	386 650		<b>• Kleinteile für Magnetkopf</b>	small parts for magnetic coil petites pièces pour aimant d'électrovanne	particolari per testa magnetica smådelar för pos. 40	
42	1	1	1	260 487		<b>•• Runddichtring 12 x 1,5</b>	gasket ring joint	guarnizione o-ring	
43-47									
48	1	1	1	661 85A		<b>Schelle</b>	clamp platine de fixation	staffa klämma	<b>DBW 2020.65</b>
49	1	1	1	666 50A		<b>Schelle</b>	clamp platine de fixation	staffa klämma	
50	2	2	2	274 313		<b>Zündelektrode</b>	ignition electrode électrode d'allumage	elettrodo di accensione tändelektrod	
51	1	1	1	296 740		<b>Scheibe</b>	washer rondelle	rondella bricka	
52	1	1	1	215 171		<b>Flammwächter</b>	flame detection photocell cellule photoélectrique	fotoresistenza flamvakt	
53	1			341 304		<b>Hochdruckdüse</b>	high-pressure nozzle gicleur haute pression	ugello munstycke	<b>DBW 2020.26/31/65</b>
53	1			470 716		<b>Hochdruckdüse</b>	high-pressure nozzle gicleur haute pression	ugello munstycke	ab <b>DBW 2020.35</b>
53		1		391 697		<b>Hochdruckdüse</b>	high-pressure nozzle gicleur haute pression	ugello munstycke	<b>DBW 300.10</b>
53		1		470 724		<b>Hochdruckdüse</b>	high-pressure nozzle gicleur haute pression	ugello munstycke	ab <b>DBW 300.18</b>
53			1	469 556		<b>Hochdruckdüse</b>	high-pressure nozzle gicleur haute pression	ugello munstycke	ab <b>DBW 350.08</b>
54	1	1	1	654 33A		<b>Druckrohr</b>	pressure pipe canalisation de refoulement haute pression	tubo di mandata combustibile tryckrör	
55	1	1	1	412 198		<b>Düsenstock</b>	nozzle holder porte-gicleur	portaugello munstyckshållare	
56	1	1		352 13A		<b>Brennstoffschlauch (Saugleitung)</b>	fuel supply line canalisation d'aspiration	tubo comb. (aspirazione) sugledning	<b>DBW 2020.26/31 DBW 300.10</b>
57	1	1		352 144		<b>Brennstoffschlauch (Rücklaufleitung)</b>	fuel return line canalisation de refoulement	tubo combustibile (ritorno) returledning	
58 no fig.	1	1		447 080		<b>Brennstoffschlauch (Saugleitung)</b>	fuel supply line canalisation d'aspiration	tubo comb. (aspirazione) sugledning	<b>DBW 2020.65 DBW 300.09</b>
59 no fig.	1	1		447 099		<b>Brennstoffschlauch (Rücklaufleitung)</b>	fuel return line canalisation de refoulement	tubo combustibile (ritorno) returledning	

# DBW 2020/300/350 - SPACCATO RICAMBI

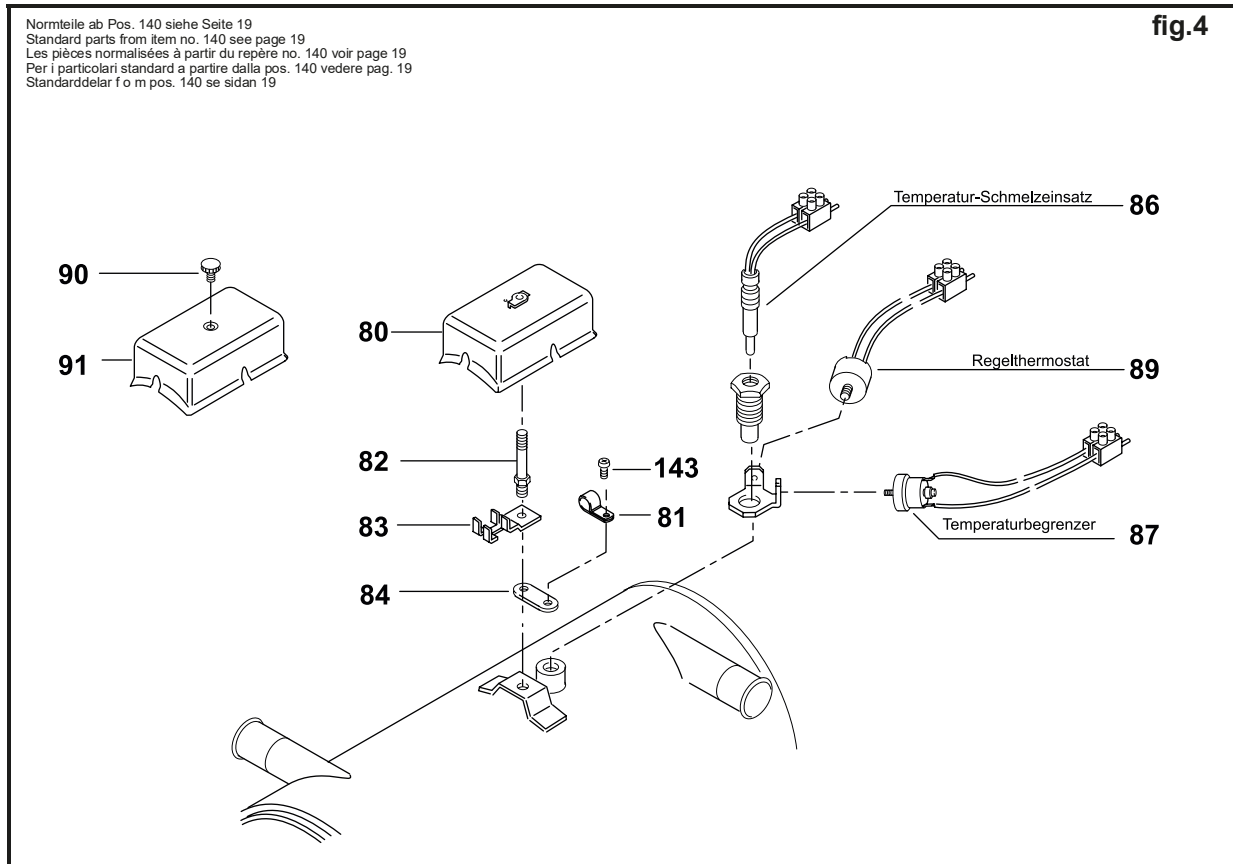


Pos. Item Repère Pos. Pos.	Stück Quantity Nombre Pezzi Antal			Bestell-Nr. Part no. Référence No. di. cat. Best. nr.	A / N	Benennung	Description Désignation	Denominazione Benämning	Bemerkungen Remarks Remarques Note Anmärkning
	2020	300	350						
60	1		1	111 375		<b>Brennstoffleitung</b> (Saugleitung)	fuel line canalisation de combustible	tubo comb. (aspirazione) bränsleledning	ab DBW 2020.35 ab DBW 350.08
61	1		1	462 659		<b>Brennstoffleitung</b> (Rücklaufleitung)	fuel line canalisation de combustible	tubo combustibile (ritorno) bränsleledning	
62	1	1	1	720 27B		<b>Brennstoffpumpe</b>	fuel pump pompe à combustible	pompa combustibile bränslepump	1 Sicherungsring (Pos. 160) mitbestellen / 1 circlip (item 160) to be ordered, too
63	1	1	1	355 836		• <b>Druckreguliertventil</b>	pressure control valve soupape de réglage de pression	rubinetto mandata tryckreglerventil	
64	1	1	1	310 344		• <b>Sieb</b>	filter filtre	filtro filter	
65									
66	1	1	1	371 289		<b>Geradstirnrad</b>	staight spur gear roue droite	ingranaggio a denti cilindrici rakskuret kuggghjul	
67	1	1	1	103 512		<b>Düsenstockplatte</b>	nozzle holder plate embase de pompe	supporto pompa con ingranaggio fästplatta	

**Ende Brenner / end of burner head / brûleur fin / fine bruciatore / slut brännarlucka**

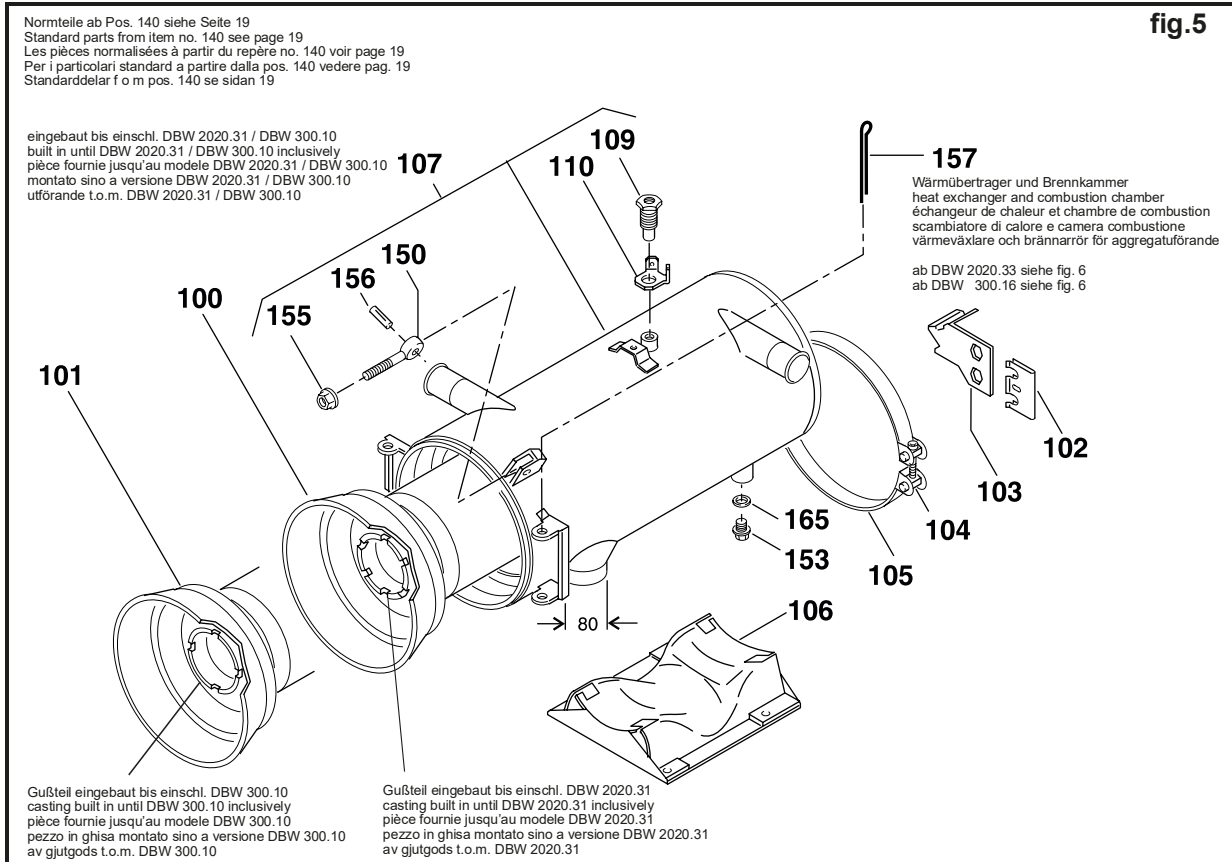


# DBW 2020/300/350 - SPACCATO RICAMBI



Pos. Item Repère Pos.	Stück Quantity Nombre Pezzi Antal			Bestell-Nr. Part no. Référence No. di. cat. Best. nr.	A / N	Benennung	Description Désignation	Denominazione Benämning	Bemerkungen Remarks Remarques Note Anmärkning
	2020	300	350						
80	1	1	1	487 627		<b>Schutzkappe mit Feder</b>	protection cap capot de protection a ressort	cappuccio protezione con molla insugsgaller med fjeder	
81	1	1	1	288 640		<b>Schelle Ø 6,5</b>	clamp passe faisceau électrique	fascetta klämma	
82	1	1	1	273 481		<b>Schraube</b>	screw vis à tête	vite skruv	
83	1	1	1	273 473		<b>Konsole</b>	console console	supporto morsettiara konsol	
84	1	1	1	298 816		<b>Lasche</b>	bracket éclisse	piastrina fäste	
85									
86	1	1	1	406 287	A	<b>Temperatur-Schmelzeinsatz 138°C Kennfarbe: gelb</b>	overheat fuse identification colour: yellow thermofusible couleur d'identification:jaune	termofusibile colore riconoscimento: giallo smältsäkring färg: gul	DBW 2020.26/31/35/40/65 DBW 300.10/16/24/25/26 DBW 350.08/10
87	1	1	1	408 719	A	<b>Temperaturbegrenzer 117°C Kabelfarbe: grün</b>	overheat protection cable colours: green limiteur de température couleur de câble: vert	limitatore termico colore cavo: verde återställningsbart överhettningsskydd kabelfärg: grön	
88									
89	1	1	1	354 902		<b>Regelthermostat 75°C Kabelfarbe: grün-rot</b>	control thermostat cable colour: green-red aquastat couleur de câble: vert-rouge	termostato di circuito colore cavo: verde/rosso termostat färg: rön-röd	DBW 2020.31/40/64/65 DBW 300.10/24/26 DBW 350.08/10
							Thermostat ist nicht am Heizgerät montiert, siehe Bild 7, Pos. 6 / Thermostat not mounted on heating unit, see fig. 7, item 6 / Thermostat non monté à l'appareil de chauffage, voir fig. 7, rep. 6 / Termostato non montato sul riscaldatore, vedere fig. 7, pos. 6 / Driftstermostat se fig. 7, pos. 6		
90			1	308 331		<b>Rändelmutter</b>	knurled nut écrou moleté	dado godronato reffiadmutter	
91			1	276 456		<b>Schutzkappe</b>	protection hood capot de protection	cappuccio di protezione insugsgaller	DBW 350.08/10
92-99									

# DBW 2020/300/350 - SPACCATO RICAMBI



Pos. Item Repère Pos. Pos.	Stück Quantity Nombre Pezzi Antal			Bestell-Nr. Part no. Référence No. di. cat. Best. nr.	A / N	Benennung	Description Désignation	Denominazione Benämning	Bemerkungen Remarks Remarques Note Anmärkning
	2020	300	350						
100	1			342 637		<b>Brennkammer</b>	combustion chamber chambre de combustion	camera di combustione brännarrör	DBW 2020.26/31/65
101		1		394 424		<b>Brennkammer</b>	combustion chamber chambre de combustion	camera di combustione brännarrör	DBW 300.10
102	1	1		362 115		<b>Klammer</b>	clamp crampe	forcella klamma	DBW 2020.26/31/65 DBW 300.10
103	1	1		360 112		<b>Schlauchhalter</b>	hose support support de canalisation flexible	supporto per tubi flessibili hållare för bränsleslang	
104	2	2		136 204		<b>Spannschloß</b>	turnbuckle tendeur à vis	tenditore spannlås	
105	2	2		136 190		<b>Spannband</b>	tightening clamp collier de serrage	bretella spännband	
106	1	1		454 370		<b>Ständer</b>	support support	supporto fästfot	
107	1	1		395 749		<b>Wärmeübertrager Zsb.</b> Abgas nach unten Ø 80	heat exchanger downward exhaust échangeur de chaleur échappement vers le bas	scambiatore calore ass. scarico fumi verso il basso värmeväxlare avgas nedåt	DBW 2020.31/65 DBW 300.10
						bitte das dazugehörige Typschild mitbestellen / please also order the associated type plate / veuillez comander la plaque correspondante / per cortesia, ordinare la targhetta relativa / v g och beställ även respektive typskylt			
108 no fig.	1			391 484		<b>Wärmeübertrager Zsb.</b> Abgas nach oben Ø 80	heat exchanger upward exhaust échangeur de chaleur échappement vers le haut	scambiatore calore ass. scarico fumi verso l'alto värmeväxlare avgas uppåt	DBW 2020.26
						bitte das dazugehörige Typschild mitbestellen / please also order the associated type plate / veuillez comander la plaque correspondante / per cortesia, ordinare la targhetta relativa / v g och beställ även respektive typskylt			
109	1	1		279 110		• <b>Verschlussschraube</b> SW 17	screwed fitting raccord	tappo a vite tätplugg	
110	1	1		289 329		• <b>Winkel</b> Cu	angle bracket support équerre	squadretta monteringsvinkel	
111- 119									

# DBW 2020/300/350 - SPACCATO RICAMBI



Thermal Bus Systems

Pos. Item Repère Pos. Pos.	Stück Quantity Nombre Pezzi Antal			Bestell-Nr. Part no. Référence No. di. cat. Best. nr.	A / N	Benennung	Description Désignation	Denominazione Benämning	Bemerkungen Remarks Remarques Note Anmärkning
	2020	300	350						
120	1	1	1	362 115		<b>Klammer</b>	clamp crampe	forcella klamma	
121	1	1	1	463 027		<b>Schlauchhalter</b>	hose support support de canalisation flexible	supporto per tubi flessibili hållare för bränsleslang	
122	2	2	2	330 027		<b>Schlauschelle Ø 10</b>	hose clamp collier de serrage	fascetta di tenuta slangklamma	
123	1	1	1	463 019		<b>Brennstoffschlauch (Saugleitung)</b>	fuel supply line canalisation d'aspiration	tubo comb. (aspirazione) sugledning	
124	1	1	1	464 155		<b>Brennstoffschlauch (Rücklaufleitung)</b>	fuel return line canalisation de refolement	tubo combustibile (ritorno) returlledning	
125	1	1	1	464 333		<b>Brennkammer</b>	combustion chamber chambre de combustion	camera di combustione brännarrör	
126	1	1	1	469 084		<b>Wärmeübertrager Zsb. Abgas nach unten Ø 70</b>	heat exchanger downward exhaust échangeur de chaleur échappement vers le bas	scambiatore calore ass scarico fumi verso il basso värmeväxlare avgas nedåt	ab DBW 2020.35 ab DBW 300.18/24/26 ab DBW 350.08
127	1	1	1	279 110		<b>• Verschlussschraube SW 17</b>	screwed fitting raccord	tappo a vite tätplugg	
128	1	1	1	289 329		<b>• Winkel Cu</b>	angle bracket support équerre	squadretta monteringsvinkel	
no fig.	1			290 89B		<b>Typschild für DBW 2020</b>	type plate plaque signalétique	targhetta typskylt	bitte das dazugehörige Typschild mitbestellen / please also order the associated type plate / veuillez commander la plaque correspondante / per cortesia, ordinare la targhetta relativa / v g och beställ även respektive typskylt
no fig.		1		290 92B		<b>Typschild für DBW 300</b>	dto.	dto.	
no fig.		1		291 93A		<b>Typschild für DBW 300</b>	dto.	dto.	
no fig.			1	290 95B		<b>Typschild für DBW 350</b>	dto.	dto.	
129-139									

Ende Heizgerät / end of heater / appareil de chauffage fin / fine caldaia / slut värmaren

# DBW 2020/300/350 - SPACCATO RICAMBI

fig.6

Normteile ab Pos. 140 siehe Seite 19

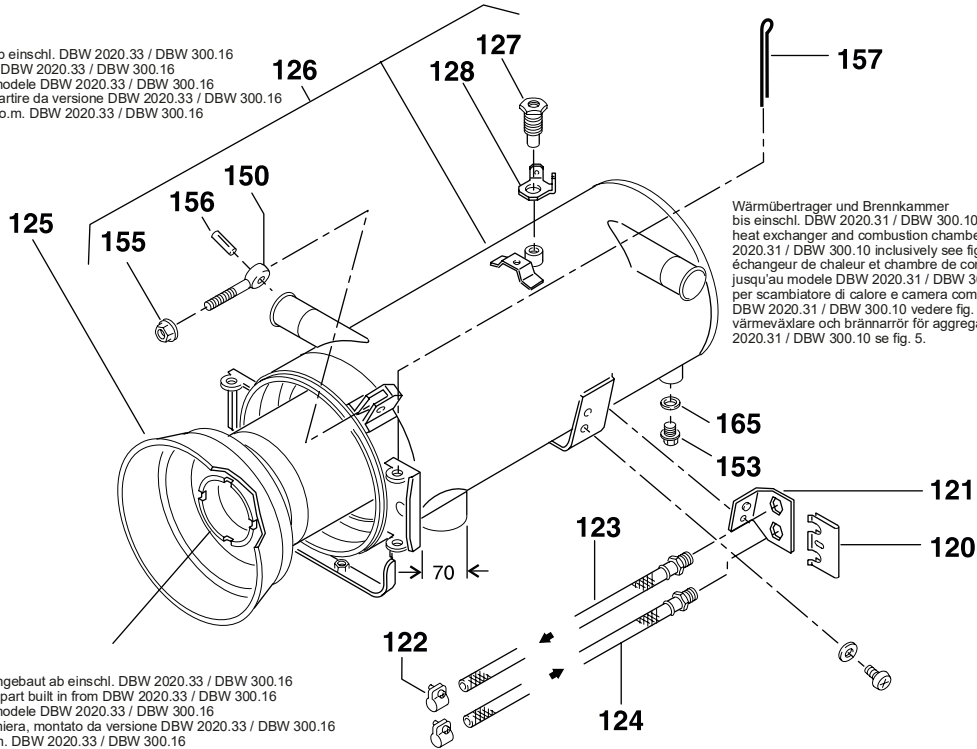
Standard parts from item no. 140 see page 19

Les pièces normalisées à partir du repère no. 140 voir page 19

Per i particolari standard a partire dalla pos. 140 vedere pag. 19

Standarddelar f o m pos. 140 se sidan 19

eingebaut ab einschl. DBW 2020.33 / DBW 300.16  
built in from DBW 2020.33 / DBW 300.16  
a partir de modele DBW 2020.33 / DBW 300.16  
montato a partire da versione DBW 2020.33 / DBW 300.16  
utförande fr.o.m. DBW 2020.33 / DBW 300.16



Wärübertrager und Brennkammer  
bis einschl. DBW 2020.31 / DBW 300.10 siehe Fig. 5.  
heat exchanger and combustion chamber built in until DBW  
2020.31 / DBW 300.10 inclusively see fig. 5.  
échangeur de chaleur et chambre de combustion pour appareil  
jusqu'au modele DBW 2020.31 / DBW 300.10 voir fig. 5  
per scambiatore di calore e camera combustione sino a versione  
DBW 2020.31 / DBW 300.10 vedere fig. 5.  
värmeväxlare och brännarrör för aggregatutförande t.o.m. DBW  
2020.31 / DBW 300.10 se fig. 5.

Blechteil, eingebaut ab einschl. DBW 2020.33 / DBW 300.16  
sheet metal part built in from DBW 2020.33 / DBW 300.16  
a partir de modele DBW 2020.33 / DBW 300.16  
pezzo in lamiera, montato da versione DBW 2020.33 / DBW 300.16  
av plåt fr.o.m. DBW 2020.33 / DBW 300.16

# DBW 2020/300/350 - SPACCATO RICAMBI

Pos. Item Repère Pos.	Stück Quantity Nombre Pezzi Antal			Bestell-Nr. Part no. Référence No. di. cat. Best. nr.	A / N	Benennung	Description Désignation	Denominazione Benämning	Bemerkungen Remarks Remarques Note Anmärkning
	2020	300	350						

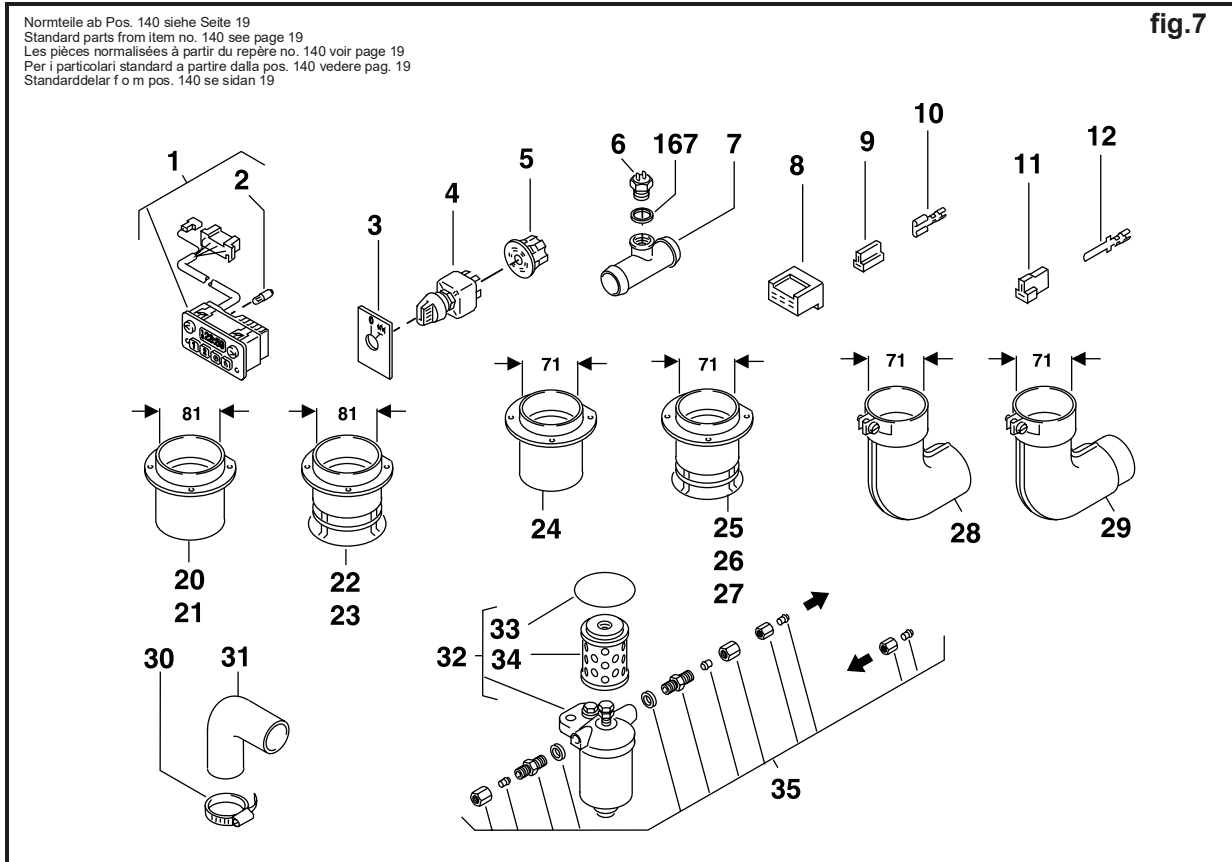
## Elektrische Teile / Electrical parts / Pièces électriques / Parti elettrici / elektriska delar

1	1	1		634 00A		<b>Vorwahluhr digital</b> 12 Volt	Digital timer montre digitale	timer digitale digitalur	
1	1	1	1	633 99A		<b>Vorwahluhr digital</b> 24 Volt	Digital timer montre digitale	timer digitale digitalur	
2	1	1		467 936		• <b>Lampe 12 V</b>	light bulb ampoule	lampadina lampa	
2	1	1	1	469 009		• <b>Lampe 24 V</b>	light bulb ampoule	lampadina lampa	
3	1	1	1	116 389		<b>Schild</b>	plate plaque	targhetta skylit	
4	1	1		101 858		<b>Schalter mit Lampe</b> 12 V	switch with light bulb interrupteur avec ampoule	interruttore con lampadina strömställare med lampa	
4	1	1	1	101 862		<b>Schalter mit Lampe</b> 24 V	switch with light bulb interrupteur avec ampoule	interruttore con lampadina strömställare med lampa	
5	1	1	1	105 365		<b>Zentralstecker</b>	central plug fiche centrale	spina centrale centralstickpropp	
6	1	1		433 08A	A	<b>Thermostatschalter</b> 78°C	switch thermostat aquastat interrupteur	termostato di interruttore termostatbrytare	DBW 2020.26/35 DBW 300.18/25
7	1	1		138 169	A	<b>Rohrstutzen</b> Ø 38	pipe socket mancon pour aquastat de régulation	raccordo per termostato di circuito stos	
8	1	1	1	328 529		<b>Steckhülsegehäuse</b> 6-polig	female connector 6 way module de raccordement	blochetto portafemmina polblock 6-poligt	
von Steuergerät zu Fahrzeugverdrahtung / from control unit to vehicle wiring / du boîtier de commande jusqu'au câblage du véhicule / dalla centralina all'impianto elettrico del veicolo / från automatik till fordon									
9	2	2	2	178 713		<b>Steckhülsegehäuse</b> 2-polig	female connector 2 way module de raccordement	blochetto portafemmina polblock 2-poligt	
von Steuergerät zu Umwälzpumpe / from control unit to water pump / du boîtier de commande jusqu'à la pompe à eau / dalla centralina pompa dell'acqua / från automatik till vattenpump									
10	10	10	10	176 591		<b>Flachsteckhülse</b>	metal insert, female fiche de connexion plate	capcorda femmina flatstiftshylsa	
11	1	1	1	178 802		<b>Flachsteckergehäuse</b> 2-polig	plastic plug housing fiche de raccordement	blocchetto portamaschio flatstiftshus	zu/to/pour/peri/för 6
12	2	2	2	176 389		<b>Flachstecker</b>	adapter plug prise mâle plate	spina maschio flatstift	
13-19									

## Mechanische Teile / Mechanical parts / pièces mécaniques / Parti meccanici / Mekaniska delar

20	1	1	1	132 748		<b>Austrittsrohr</b> i.Ø 81 / 100 lang	intake pipe extension tubulure d'aspiration	prolunga tubo aspirazione insugnungsrohr	
21	1	1	1	320 439		<b>Austrittsrohr</b> i.Ø 81 / 90 lang	intake pipe extension tubulure d'aspiration	prolunga tubo aspirazione insugnungsrohr	wahlweise / alternatives / facultativement / a scelta / alternativ
22	1	1		132 756		<b>Austrittsrohr</b> i.Ø 81 / 98 lang	exhaust pipe extension tubulure d'échappement	prolunga tubo scarico fumi utlopprör	DBW 2020.26/31 DBW 300.10
23	1	1		220 701		<b>Austrittsrohr</b> i.Ø 81 / 133 lang	exhaust pipe extension tubulure d'échappement	prolunga tubo scarico fumi utlopprör	wahlweise / alternatives / facultativement / a scelta / alternativ

# DBW 200/300/350 - SPACCATO RICAMBI



Pos. Item Repère Pos.	Stück Quantity Nombre Pezzi Antal			Bestell-Nr. Part no. Référence No. di. cat. Best. nr.	A / N	Benennung	Description Désignation	Denominazione Benämning	Bemerkungen Remarks Remarques Note Anmärkning
	2020	300	350						
24	1	1	1	460 176		<b>Austrittsrohr</b> i.Ø 71 / 90 lang	exhaust pipe extension tubulure d'échappement	prolunga tubo scarico fumi utlopprör	ab DBW 2020.35 ab DBW 300.18 ab DBW 350.08
25	1	1	1	829 29A		<b>Austrittsrohr</b> i.Ø 71 / 75 lang	exhaust pipe extension tubulure d'échappement	prolunga tubo scarico fumi utlopprör	wahlweise / alternatives / facultativement / a scelta / alternativ
26	1	1	1	460 079		<b>Austrittsrohr</b> i.Ø 71 / 98 lang	exhaust pipe extension tubulure d'échappement	prolunga tubo scarico fumi utlopprör	
27	1	1	1	460 087		<b>Austrittsrohr</b> i.Ø 71 / 133 lang	exhaust pipe extension tubulure d'échappement	prolunga tubo scarico fumi utlopprör	
28	1	1	1	465 135		<b>Krümmen</b> i.Ø 71	elbow coudée	gomito krök	ab DBW 2020.35 ab DBW 300.18 ab DBW 350.08
29	1	1	1	465 380		<b>Krümmen</b> i.Ø 71	elbow coudée	gomito krök	wahlweise / alternatives / facultativement / a scelta / alternativ
30	4	4	4	139 688		<b>Schlauchklemme</b> Ø 40-60	hose clip collier de serrage	fascetta stringitubo slangklamma	
31	2	2	2	211 524		<b>Gummikrümmen</b> a.Ø 50 / i.Ø 38	rubber elbow durite coudée	gomitoin gomma gummikrök	
32	1	1	1	140 708		<b>Brennstoff-Filter</b>	fuel filter filtre à combustible	filtra del combustibile bränslefilter	
33	1	1	1	331 406		• <b>Runddichtring</b> 59,4 x 2,8	gasket ring joint	guarnizione o-ing	
34	1	1	1	974 57A		• <b>Filtereinsatz</b>	strainer cartouche filtrante	cartuccia filtrante filterinsats	
35	1	1	1	219 495		<b>Anschlußteile für Filter</b>	connecting parts for filter pièces pour raccord du filtre	serie raccorderia per filtro anslutningsdelar	

# DBW 2020/300/350 - SPACCATO RICAMBI



Thermal Bus Systems

Pos. Item Repère Pos. Pos.	Stück Quantity Nombre Pezzi Antal			Bestell-Nr. Part no. Référence No. di. cat. Best. nr.	A / N	Benennung	Description Désignation	Denominazione Benämning	Bemerkungen Remarks Remarques Note Anmärkning
	2020	300	350						

**Düsenstockvorwärmung!** 1. Die Düsenstockvorwärmung ist bei DBW 2020.32/65, DBW 300.09, DBW 350.10 bereits eingebaut.  
2. Alle übrigen Varianten können nachträglich umgerüstet werden. Zu verwenden sind Pos. 11 oder Pos. 12 und 13.

**Nozzle block preheater!** 1. Has already been incorporated on DBW 2020.32/65, DBW 300.09, DBW 350.10.  
2. All other variants can subsequently be converted. Use items 11 or 12 and 13.

**Préchauffage du porte-gicleur!** 1. Déjà monté dans les DBW 2020.32/65, DBW 300.09, DBW 350.10.  
2. Toutes les autres versions peuvent être adaptées à posteriori. On utilisera pos. 11 ou 12 et 13.

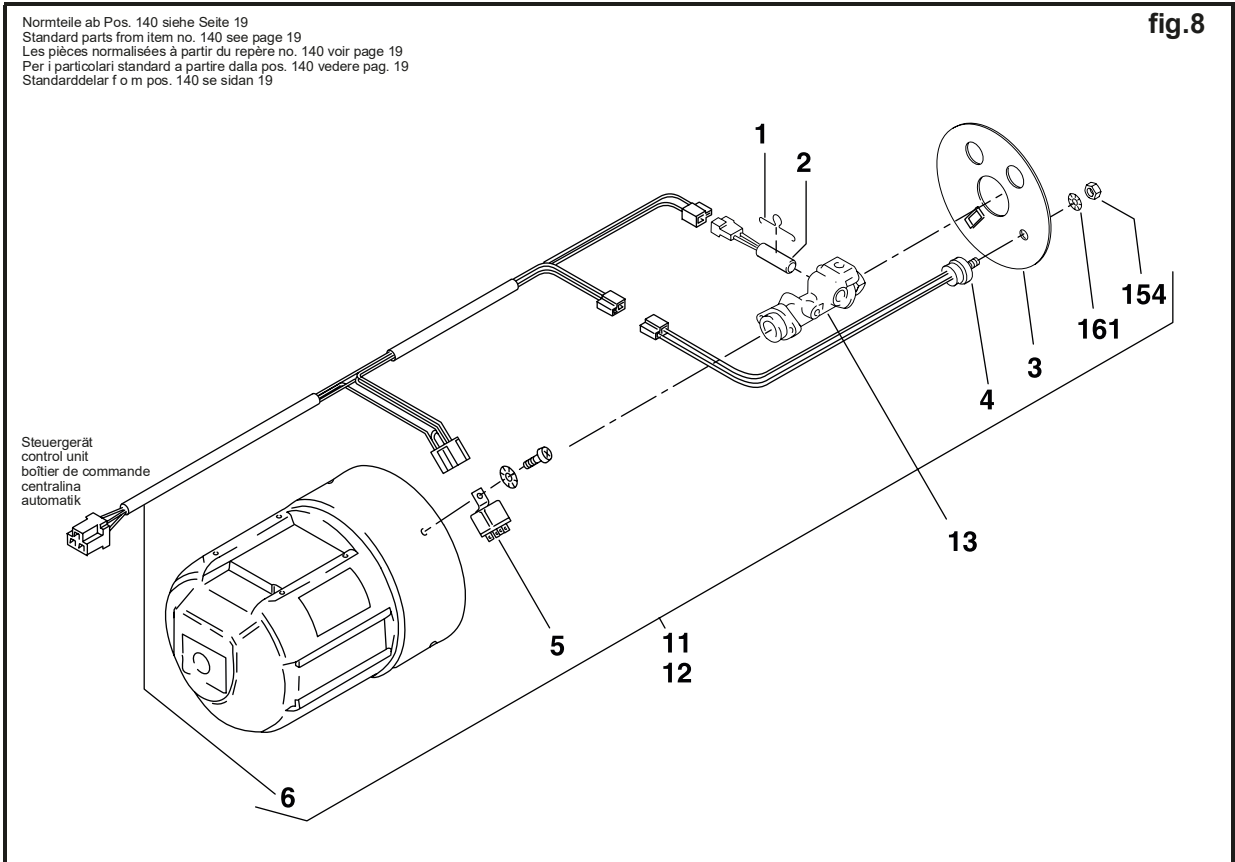
**Preriscaldamento portaugello!** 1. Già montato nelle DBW 2020.32/65, DBW 300.09, DBW 350.10.  
2. In tutte le altre versioni può essere montato a posteriori. Allo scopo impiegare pos. 11 oppure 12 e 13.

**Munstycksförvärmning!** 1. Munstycksförvärmning är redan inbyggd vid DBW 2020.32/65, DBW 300.09, DBW 350.10.  
2. Alla andra utförande kan ombyggas senare. Att använda pos. 11 eller 12 och 13.

1	1	1	1	197 23B		<b>Haltebügel</b>	support support	supporto hållarebygel	<b>DBW 2020.65</b> <b>DBW 350.10</b>
2	1	1		410 799		<b>Heizpatrone 12 V</b>	heating element élément de chauffage	elemento riscaldente värmpatron	
2	1	1	1	420 042		<b>Heizpatrone 24 V</b>	heating element élément de chauffage	elemento riscaldente värmpatron	<b>DBW 2020.65</b> <b>DBW 350.10</b>
3	1	1	1	888 24A		<b>Scheibe</b> Beutel	washer (bag) rondelle (sachet)	ronella (sacchetto) bricka (sats)	<b>DBW 2020.64/65</b> <b>DBW 300.24/26</b> <b>DBW 350.10</b>
4	1		1	104 012		<b>Thermostat</b>	thermostat aquastat	termostato termostatventil	<b>DBW 2020.85</b> <b>DBW 350.10</b>
5	1	1		157 52A		<b>Relais 12 V</b>	relay relais	relais relä	
5	1		1	248 401		<b>Relais 24 V</b>	relay relais	relais relä	<b>DBW 2020.65</b> <b>DBW 350.10</b>
6			1	979 00A		<b>Kabelbaum</b>	wiring harness faisceau des câbles	fascio cavi kablage	<b>DBW 350.10</b>
7-10									
11	1	1		968 89A		<b>Düsenstockvorwärmung 12 V</b> (Beutel)	nozzle block preheater (bag) préchauffage du porte-gicleur (sachet)	preriscaldamento portaugello (sacchetto) munstycksförvärmning (sats)	enthält Pos. 1-6, 154, 161 contains items 1-6, 154, 161 contient rep. 1-6, 154, 161 contiene pos. 1-6, 154, 161 innehåller pos. 1-6, 154, 161
12	1	1	1	989 71A		<b>Düsenstockvorwärmung 24 V</b> (Beutel)	nozzle block preheater (bag) préchauffage du porte-gicleur (sachet)	preriscaldamento portaugello (sacchetto) munstycksförvärmning (sats)	
13	x	x	x	412 198		<b>Düsenstock</b>	nozzle block porte-gicleur	portaugello munstyckshållare	

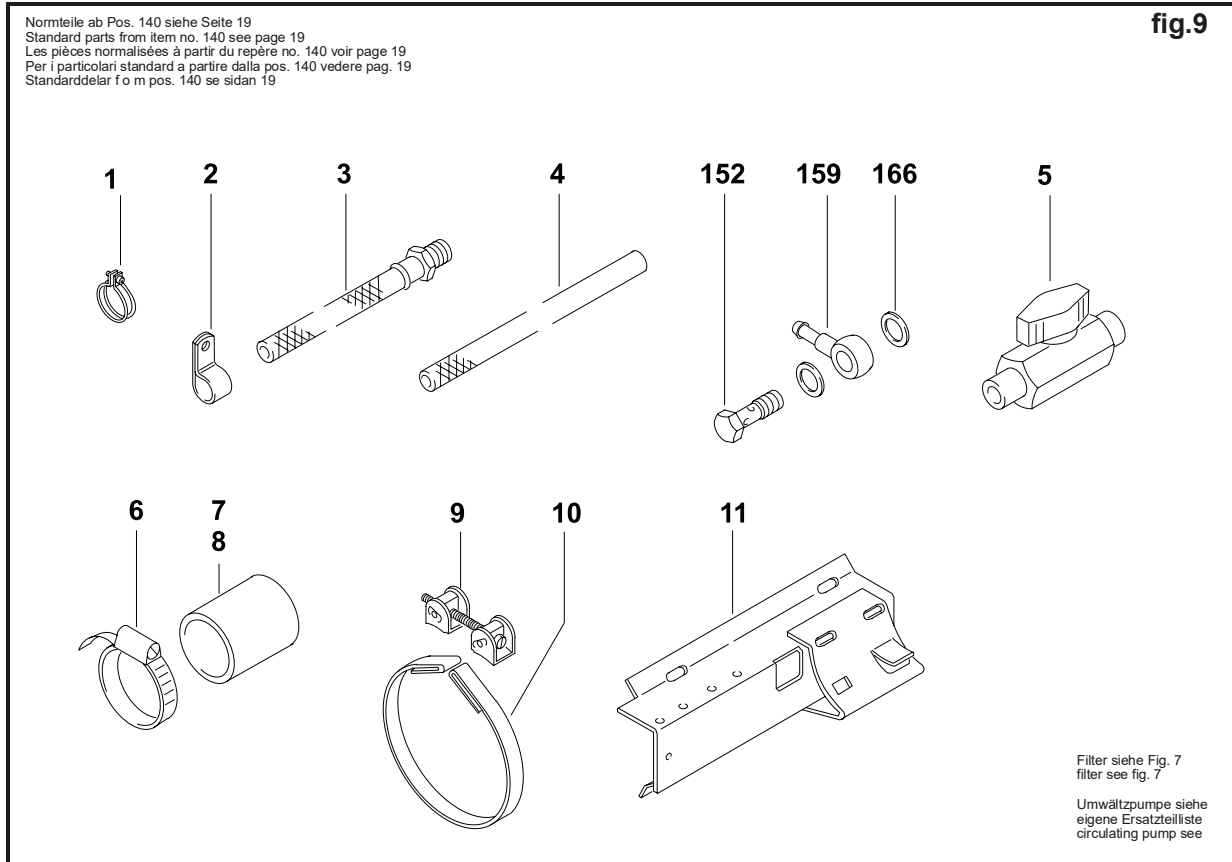
x = nach Bedarf / as required / suivant les besoins / a richiesta / efter behov

**DBW 2020/300/350 - SPACCATO RICAMBI**





# DBW 2020/300/350 - SPACCATO RICAMBI



Pos. Item Repère Pos.	Stück Quantity Nombre Pezzi Antal	Bestell-Nr. Part no. Référence No. di. cat. Best. nr.	A / N	Benennung	Description Désignation	Denominazione Benämning	Bemerkungen Remarks Remarques Note Anmärkning
2020	300	350					
Kompakt-Heizgeräte: Brennstoff-Filter und Umwälzpumpe sind am Heizgerät montiert. Aufgeführt sind die unterschiedlichen bzw. zusätzlichen Ersatzteile zu den Standard-Heizgeräten. Compact heaters: Fuel strainer and circulation pump are mounted on the heater. Listing of parts which are different or supplementary to the standard models. Appareils de chauffage compact: Filtre de combustible et pompe de circulation sont montés sur l'appareil de chauffage. On mentionne les pièces différentes ou supplémentaires par rapport des appareils standard. Riscaldatori compatti: Filtro combustibile e pompa circolazione sono montati sulla caldaia. Qui di seguito sono elencati i pezzi di ricambio che differiscono agli apparecchi standard. Kompakt-värmeapparater: Bränslefilter och vattenpump är monterade på värmaren. Angivna är de olika resp. extra reservdelarna till standardapparater.							
	x			<b>DBW 300.25 24V</b>	DBW 300.25 24V	DBW 300.25 24V	
1	3	3	330 027	<b>Schlauschelle</b> Ø 10	hose clamp collier de serrage	fascetta slangklämma	
2	1	1	481 947	<b>Rohrschelle</b> Ø 10	pipe clip collier de serrage	fascetta di serraggio rörklemma	
3	1	1	107 945	<b>Brennstoffschlauch</b> (Rücklaufleitung)	fuel return line canalisation de refoulement	tubo combustibile (ritorno) returledning	
4	x	x	465 364	<b>Brennstoffschlauch</b> (Saugleitung) i.Ø 6 / a.Ø 11	fuel supply line canalisation d'aspiration	tubo comb. (aspirazione) sugledning	Meterware/ per metre/ au mètre/a metraggio/ metervara
5	1	1	880 28A	<b>Niederdruck-Kugelhahn</b>	low-pressure ball valve robinet à boisseau sphérique basse pression	rubinetto a sfera bassa pressione lågtryckskulkran	
6	2	2	139 726	<b>Schlauschelle</b> Ø 40-50	hose clamp collier de serrage	fascetta slangklämma	
7	1	1	106 023	<b>Schlauch 65 mm</b> i.Ø 38 / a.Ø 50	hose flexible	tubo flessibile bränsleslang	bei / for / pour / per / vid <b>U 4814</b>
8	1	1	196 21A	<b>Schlauch 82 mm</b> i.Ø 38 / a.Ø 50	hose flexible	tubo flessibile bränsleslang	bei / for / pour / per / vid <b>U 4816</b>
9	2	2	109 492	<b>Spannschloß</b>	turnbuckle tendeur à vis	tenditore spännlås	
10	2	2	136 190	<b>Spannband</b>	tightening clamp collier de serrage	bretella spännband	
11	1	1	213 24A	<b>Halter</b>	stand support	supporto hållare	

# DBW 2020/300/350 - SPACCATO RICAMBI



Thermal Bus Systems

Pos. Item Repère Pos.	Stück Quantity Nombri Pezzi Antal			Bestell-Nr. Part no. Référence No. di. cat. Best. nr.	A / N	Benennung	Description Désignation	Denominazione Benämning	Bemerkungen Remarks Remarques Note Anmärkning
	2020	300	350						
<b>Normteile, Dichtmittel / Standard parts, sealing material / Pièces normalisées, matériaux à joints / Particolari standard, materiale sigillante / Standarddelar, tätningmaterial</b>									
140	4	4	4	470 562		<b>Linsenschraube</b> 3,5 x 14 (f. Kunststoff)	self tapping screw vis parker à tête bombée	vite a testa cilindrica plåtskruv	fig. 1
141									
142	1	1	1	147 699		<b>Linsenschraube</b> DIN 7985 M 4 x 6	self tapping screw vis parker à tête bombée	vite a testa cilindrica plåtskruv	fig. 3
143	1	1	1	147 702		<b>Linsenschraube</b> DIN 7985 M 4 x 8	self tapping screw vis parker à tête bombée	vite a testa cilindrica plåtskruv	fig. 4
144	4	4	4	147 729		<b>Linsenschraube</b> DIN 7985 M 4 x 12	self tapping screw vis parker à tête bombée	vite a testa cilindrica plåtskruv	fig. 1
145	2	2	2	277 282		<b>Zylinderschraube</b> DIN 912 M 4 x 30 8.8	hexagon socket head screw vis à tête cylindrique six pans creux	vite a brugola skruv	fig. 3
146	4	4		148 245		<b>Zylinderschraube</b> DIN 912 M 6 x 20 8.8	hexagon socket head screw vis à tête cylindrique six pans creux	vite a brugola skruv	fig. 2
147			4	277 169		<b>Zylinderschraube</b> DIN 912 M 6 x 65 8.8	hexagon socket head screw vis à tête cylindrique six pans creux	vite a brugola skruv	fig. 2
148a	7	7	7	224 28A		<b>Kombischraube</b> AM 5 x 16	combination screw vis universelle	vite universale kombiskruv	fig. 1, 3
148b	5	5	5	488 631		<b>Kombischraube</b> AM 5 x 12	combination screw vis universelle	vite universale kombiskruv	fig. 1, 3
149	1	1	1	361 895		<b>Sechskantschraube</b> ISO 4017 M 6 x 16	hexagon screw vis à tête 6 pans	vite testa esagonale skruv	fig. 3
150	2	2	2	458 201		<b>Augenschraube</b> 8 x 40	eye bolt boulon à œilleton	vite ad occhiello öglebult	fig. 5, 6
151	2	2	2	655 13A		<b>Hohlschraube</b> DIN 7643 LL 6	hollow screw vis creuse	vite cava hålskruv	fig. 3
152		1	1	150 762		<b>Hohlschraube</b> DIN 7643 LL 10	hollow screw vis creuse	vite cava hålskruv	fig. 9
153	1	1	1	149 314		<b>Verschlussschraube</b> M 10 x 1 Ms	screwed fitting raccord	tappo a vite tätplugg	fig. 5, 6
154	1	1	1	147 044		<b>Sechskantmutter</b> DIN 6924 M 4	hexagon nut écrou 6 pans	dado esagonale sexkantmutter	fig. 8
155	2	2	2	461 563		<b>Kombimutter</b> M 8	nut with washer écrou avec disque	dado con rondella kombimutter	fig. 5, 6
156	2	2	2	348 449		<b>Kerbstift</b> DIN 1475 8 x 16	slotted pin tenno à encoche	spina per vite a occhiello stift	fig. 5, 6
157	1	1	1	352 500		<b>Splint</b> DIN 94 St 6,3 x 100	securing pin goupille	coppiglia sprint	fig. 5, 6
158	1	1	1	453 048		<b>Sprengring</b> DIN 7993 A 22	circlip bague de serrage	ghiera säkringsring	fig. 3
159		1	1	857 85A	A	<b>Ringschlauchstück</b>	banjo raccord de tubulure annulaire	raccordo per tubo anulare banjonippel	fig. 9 Ersatz für / replacement for / remplacement pour /sostituisce il / ersätter för 150 711
160	1	1	1	152 390		<b>Sicherungsring</b> DIN 471 6 x 0,7	circlip rondelle de sécurité	seeger segerring	fig. 3
161	5	5	5	152 269		<b>Fächerscheibe</b> DIN 6798 A 4,3	locking washer rondelle éventail	rondella dentellata bricka	fig. 1, 8
162									
163	2	2	2	152 544		<b>Federring</b> DIN 128 B4	spring washer rondelle grower	rondella elastica fjäderbricka	fig. 3
164	5	5	5	152 560		<b>Federring</b> DIN 128 B6	spring washer rondelle grower	rondella elastica fjäderbricka	fig. 2, 3
165	5	5	5	655 14A		<b>Dichtung</b> 10 x 16	gasket ring joint	guarnizione o-ring	fig. 3, 5, 6
166		2	2	151 203		<b>Dichtring</b> DIN 7603 Cu A 14 x 18	gasket ring joint	guarnizione o-ring	fig. 9
167	1	1	1	217 336		<b>Dichtring</b> DIN 7603 Cu A 22 x 27	gasket ring joint	guarnizione o-ring	fig. 7
168-179									
180 no fig.	x	x	x	143 820		<b>Fett Isoflex LDS 18 spezial,</b> in Tuben zu 40 g	grease Isoflex LDS 18 special, in tubes at 40 g graisse Isoflex LDS 18 spéciale, en tubes de 40 g	grasso Isoflex LDS 18 speciale, in tubetti da 40 g 40 g tub specialfett typ Isoflex LDS 18	für Zahnradgetriebe for gear pour engrenage per ingranaggio för kuggjulien





**F.Ili Amadio S.p.A.**  
Via Piave 37/A - 31028 - Vazzola fraz. Tezze (TV)  
Tel. +39 0438 488181  
info@amadiospa.it - www.amadiospa.it