

# FRONT BOX E AEROTERMI PER RISCALDAMENTO

*Front box and water heaters*

## autobus

catalogo | bus catalogue 2019






# 14




## FRONT BOX

### Front box

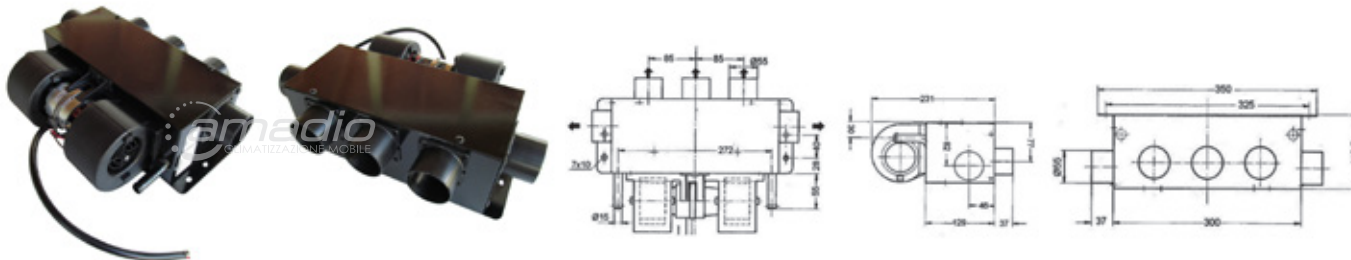
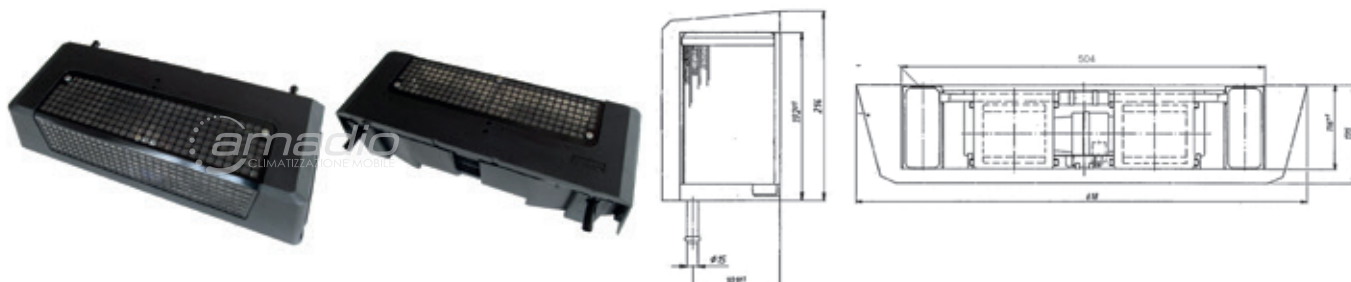
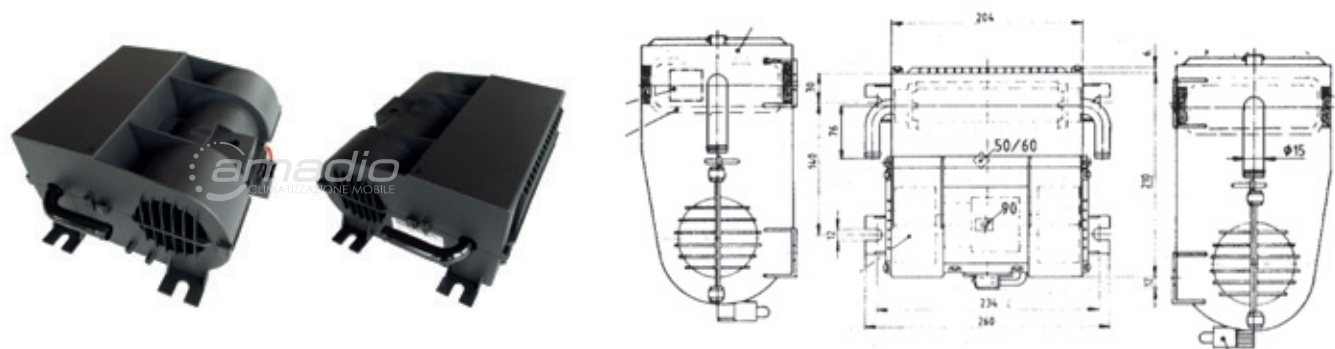
Codice Code	Descrizione Description	Aria trattata Airflow	Capacità calorifica Heating Power	Consumo elettrico Electrical consumption	Peso Weight	Raccordo acqua Water fitting	Tensione Voltage	Velocità Ventilation speed	Rumorosità Noise level	OEM OEM
										
AM 4500	Front box Dreiha solo caldo						24 V			Autodromo Busotto

RICAMBI SPARE PARTS	Codice Code	Descrizione Description	Tensione Voltage	Velocità Ventilation speed	OEM OEM
	AM 4502	Valvola acqua front box	24 V		42554172 81779206088 Autodromo Busotto
	AM 4505	Radiatore front box			Autodromo Busotto
	AM 4506	Motorino attuatore bot. sbrinatori front box	24 V		A0038201942 Autodromo Busotto

Codice Code	Descrizione Description	Aria trattata Airflow	Capacità calorifica Heating Power	Consumo elettrico Electrical consumption	Peso Weight	Raccordo acqua Water fitting	Tensione Voltage	Velocità Ventilation speed	Rumorosità Noise level	OEM OEM
										
SU 1057	Front box completo IVECO 491						24 V			5006236712 504009940

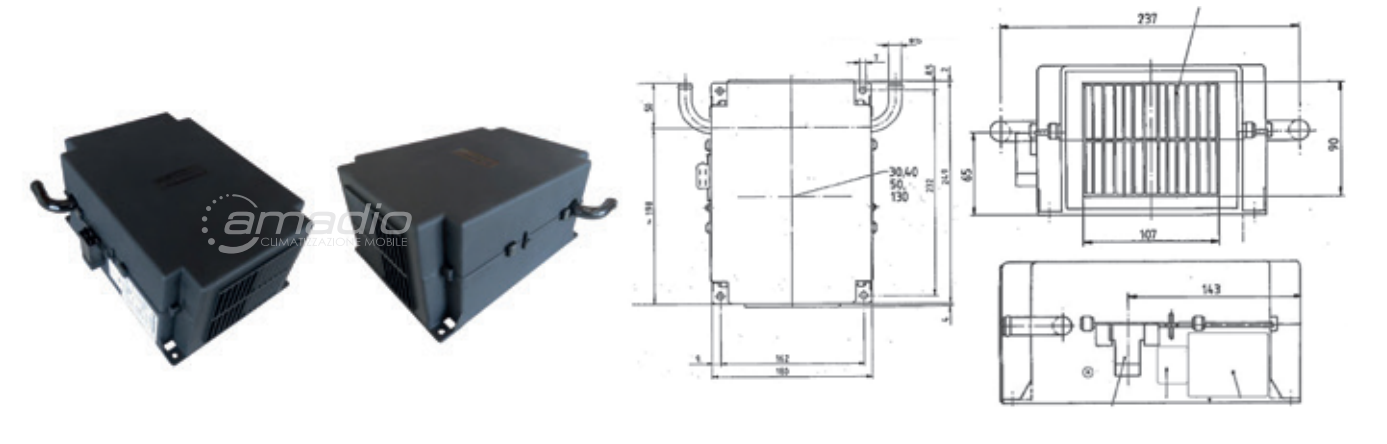
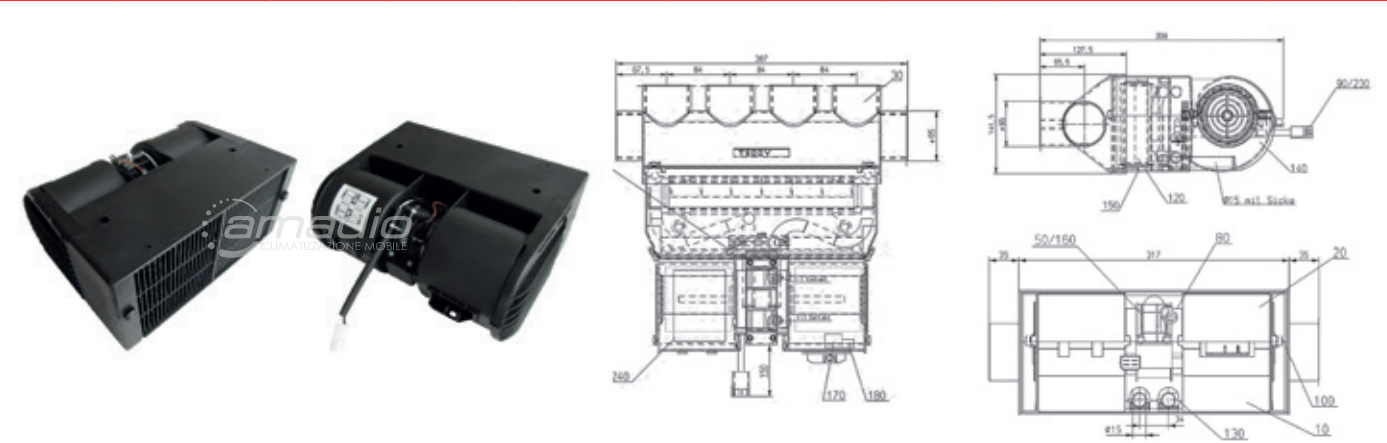
# AEROTERMI PER RISCALDAMENTO

## Heaters

Codice Code	Descrizione Description	Aria trattata Airflow	Capacità calorifica Heating Power	Consumo elettrico Electrical consumption	Peso Weight	Raccordo acqua Water fitting	Tensione Voltage	Velocità Ventilazione speed	Rumorosità Noise level	OEM OEM
										
AM 4516	Aerotermo Trolly	344 mc/h	6.5 kW	128 W	4 kg	15 mm	24 V	2	64 dB	
										
AM 5862	Aerotermo Oscar 8000	402 mc/h	8.0 kW	116 W	5.3 kg	15 mm	24 V	2		
										
AM 5883	Aerotermo KKH	185 mc/h	3.5 kW	45 W	2 kg	15 mm	12 V	3		
AM 5884	Aerotermo KKH	185 mc/h	3.5 kW	45 W	2 kg	15 mm	24 V	2		
AM 5888	Aerotermo KKH	185 mc/h	3.5 kW	45 W	2 kg	15 mm	24 V	3		

## AEROTERMI PER RISCALDAMENTO

### Heaters

Codice Code	Descrizione Description	Aria trattata Airflow	Capacità calorifica Heating Power	Consumo elettrico Electrical consumption	Peso Weight	Raccordo acqua Water fitting	Tensione Voltage	Velocità Ventilation speed	Rumorosità Noise level	OEM OEM
										
AM 5886	Aerotermino Junior	109 mc/h	2.4	42 kW	1.6	15 mm	12 V	2		
										
AM 5885	Aerotermino Teddy CON ricircolo	385 mc/h	7.2 kW	120 W	3.3 kg	12 mm	24 V	2		5010206777
AM 5893	Aerotermino Teddy CON ricircolo	385 mc/h	7.2 kW	120 W	3.3 kg	15 mm	24 V	2		
AM 7254	Aerotermino Teddy CON filtro aria PPI30	385 mc/h	7.2 kW	120 W	3.3 kg	15 mm	24 V	2		1805000000 1805000200
AM 7345	Aerotermino Teddy	385 mc/h	7.2 kW	120 W	3.3 kg	15 mm	24 V	3		
AM 5894	Aerotermino Teddy Raccordi/tubo Ø 16 mm	385 mc/h	7.2 kW	120 W	3.3 kg	16 mm	12 V	3		


# AEROTERMI PER RISCALDAMENTO

## Heaters

Codice Code	Descrizione Description	Aria trattata Airflow	Capacità calorifica Heating Power	Consumo elettrico Electrical consumption	Peso Weight	Raccordo acqua Water fitting	Tensione Voltage	Velocità Ventilation speed	Rumorosità Noise level	OEM OEM
AM 5848	Aerotermino HELIOS 2000 con griglia nera	125 mc/h	2 kW	10.8 W	0.85 kg	16 mm	12 V	3	41	
AM 5818	Aerotermino HELIOS 2000 con griglia nera	125 mc/h	2 kW	10.8 W	0.85 kg	16 mm	24 V	3	41	
AM 5788	Aerotermino HELIOS 4000 con griglia	250 mc/h	4 kW	21.60 W	1.6 kg	16 mm	12 V	2	48	

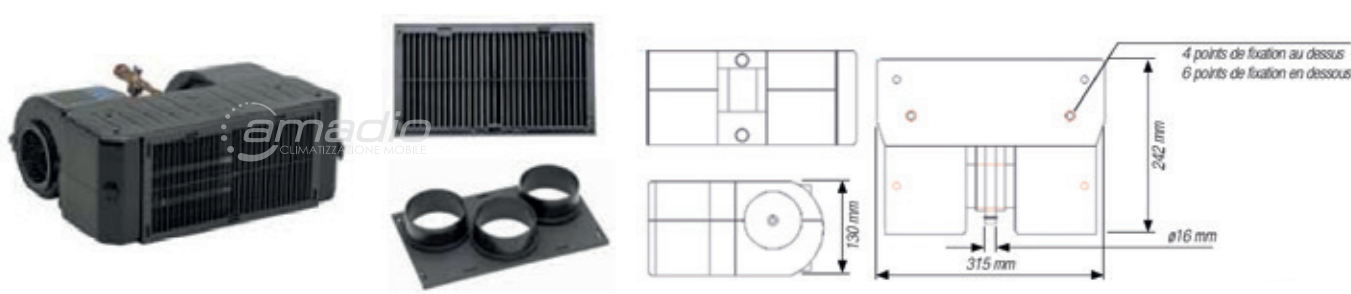
## AEROTERMI PER RISCALDAMENTO

### Heaters

Codice Code	Descrizione Description	Aria trattata Airflow	Capacità calorifica Heating Power	Consumo elettrico Electrical consumption	Peso Weight	Raccordo acqua Water fitting	Tensione Voltage	Velocità Ventilation speed	Rumorosità Noise level	OEM OEM
										
AM 5789	Aerotermo XEROS 4000 con griglia	200 mc/h	4 kW	163.20 W	1.75 kg	16 mm	12 V			
AM 5824	Aerotermo XEROS 4000 con 2 bocchette Ø 60 mm	200 mc/h	4 kW		1.75 kg	16 mm	12 V		64 db	
AM 5819	Aerotermo XEROS 4000 con 2 bocchette Ø 60 mm	200 mc/h	4 kW		1.75 kg	16 mm	24 V		64 db	

## AEROTERMI PER RISCALDAMENTO

### Heaters

Codice Code	Descrizione Description	Aria trattata Airflow	Capacità calorifica Heating Power	Consumo elettrico Electrical consumption	Peso Weight	Raccordo acqua Water fitting	Tensione Voltage	Velocità Ventilation speed	Rumorosità Noise level	OEM OEM
										
AM 5816	Aerotermino ZENITH 8000 3 bocchette Ø 75 mm	440 mc/h	8 kW	156 W	2.7 kg	16 mm	24 V		67 db	BMB 231
AM 5817	Aerotermino ZENITH 8000 con griglia per BMB	440 mc/h	8 kW	156 W	2.7 kg	16 mm	24 V		67 db	D029813 D046925
AM 5853	Aerotermino ZENITH 8000 standard (senza griglia)	440 mc/h	8 kW	156 W	2.7 kg	16 mm	24 V		67 db	

RICAMBI SPARE PARTS	Codice Code	Descrizione Description	Tensione Voltage	Velocità Ventilation speed	OEM OEM
	AM 5427	Griglia per Aerotermino Zenith 4 bocchette Ø 60 mm			



# AEROTERMI PER RISCALDAMENTO

## Heaters

Codice Code	Descrizione Description	Aria trattata Airflow	Capacità calorifica Heating Power	Consumo elettrico Electrical consumption	Peso Weight	Raccordo acqua Water fitting	Tensione Voltage	Velocità Ventilation speed	Rumorosità Noise level	OEM OEM
AM 5870	Aerotermino Silencio FAI	110 mc/h	1,7 kW	7 W	1 kg	16 mm	12 V	2	48 dB	
AM 5871	Aerotermino Silencio FAI	110 mc/h	1,7 kW	7 W	1 kg	16 mm	24 V	2	48 dB	

### Note importanti

Notes

**SILENZIOSITÀ**  
Silent

**INTERRUTTORE INCORPORATO**  
Incorporated On/Off switches

**2 VELOCITÀ**  
2 speeds

**FRONTALINO IN INOX**  
Inox cover

AM 5804	Aerotermino Silencio	250 mc/h	5.5 kW	16 W	2 kg	Ø 16 mm	12 V	2	48 dB	
AM 5805	Aerotermino Silencio	250 mc/h	5.5 kW	16 W	2 kg	Ø 16 mm	24 V	2	48 dB	

### Note importanti

Notes

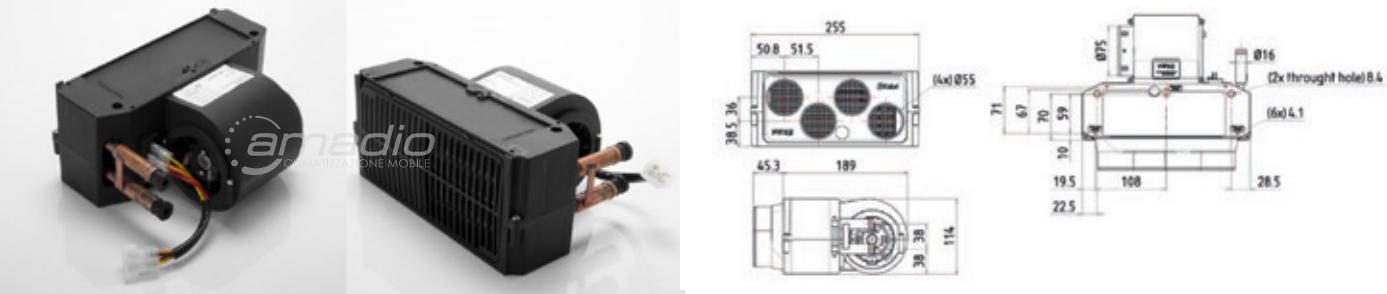
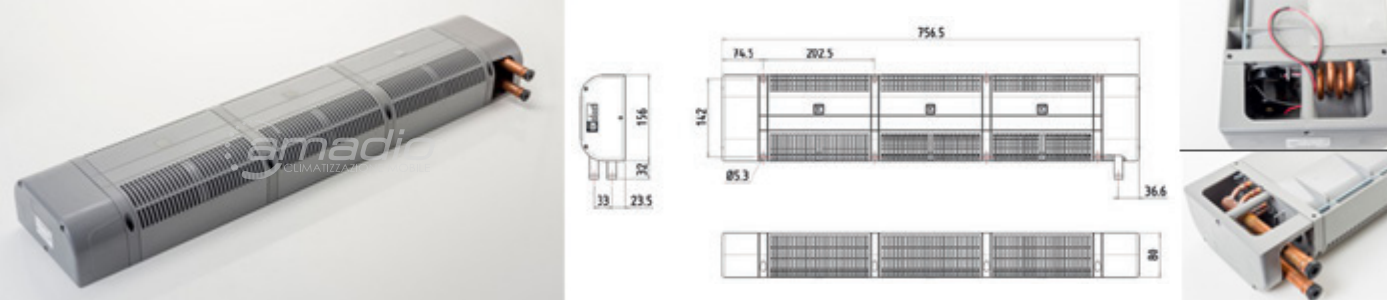
**SILENZIOSITÀ**  
Silent

**MOTORE LONG-LIFE 50.000 H**  
Long life motor 50.000 H

**2 VELOCITÀ**  
2 speeds

## AEROTERMI PER RISCALDAMENTO

### Heaters

Codice Code	Descrizione Description	Aria trattata Airflow	Capacità calorifica Heating Power	Consumo elettrico Electrical consumption	Peso Weight	Raccordo acqua Water fitting	Tensione Voltage	Velocità Ventilation speed	Rumorosità Noise level	OEM OEM
										
AM 5895	Riscaldatore Compact EVO	230 mc/h	4.3 kW	70 W	2.2 kg	16 mm	12 V	3	63 dB	
										
AM 5810	Aerotermino BAIKAL 3 a convettore	200 mc/h	3440 Kcal/h - 4 kW	15 W	2,3 kg	16 mm	12 V	1	44 dB	
AM 5813	Aerotermino BAIKAL 3 a convettore	200 mc/h	3440 Kcal/h - 4 kW	15 W	2,3 kg	16 mm	24 V	1	44 dB	

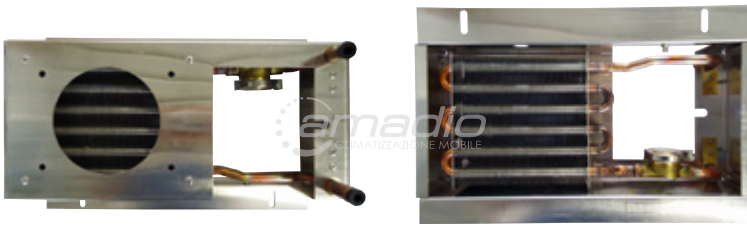
# AEROTERMI PER RISCALDAMENTO

## Heaters

Codice Code	Descrizione Description	Aria trattata Airflow	Capacità calorifica Heating Power	Consumo elettrico Electrical consumption	Peso Weight	Raccordo acqua Water fitting	Tensione Voltage	Velocità Ventilation speed	Rumorosità Noise level	OEM OEM
AM 7352	Aeroterma						24 V			
AM 5109	Aeroterma sottopavimento	750 mc/h	12 kW	190 W max	4,4 Kg		12 V	3		Autobus Dalla Via e New Car 15000081
AM 5110	Aeroterma sottopavimento	750 mc/h	12 kW	190 W max	4,4 Kg		24 V	3		Autobus Dalla Via e New Car

## AEROTERMI PER RISCALDAMENTO

### Heaters

Codice Code	Descrizione Description	Aria trattata Airflow	Capacità calorifica Heating Power	Consumo elettrico Electrical consumption	Peso Weight	Raccordo acqua Water fitting	Tensione Voltage	Velocità Ventilation speed	Rumorosità Noise level	OEM OEM
										
AM 5849	Aerotermino SENZA ven- tola e valvola						24 V			MB 0-550 A0038356601
AM 5850	Aerotermino CON ventola e valvola						24 V			MB 0-550 A6298300061

# AEROTERMI PER RISCALDAMENTO

## Heaters

Codice Code	Descrizione Description	Aria trattata Airflow	Capacità calorifica Heating Power	Consumo elettrico Electrical consumption	Peso Weight	Raccordo acqua Water fitting	Tensione Voltage	Velocità Ventilation speed	Rumorosità Noise level	OEM OEM
AM 4550	Aerotermino V510 sinistro		10,45 Kw				24 V			
AM 4551	Aerotermino CON convogliatore V510S destro		10,45 Kw				24 V			

RICAMBI SPARE PARTS	Codice Code	Descrizione Description	Tensione Voltage	Velocità Ventilation speed	OEM OEM
	AM 4360	Batteria riscaldante per V510 Heating coil for V510			

# AEROTERMI PER RISCALDAMENTO

## Heaters

Codice Code	Descrizione Description	Aria trattata Airflow	Capacità calorifica Heating Power	Consumo elettrico Electrical consumption	Peso Weight	Raccordo acqua Water fitting	Tensione Voltage	Velocità Ventilazione speed	Rumorosità Noise level	OEM OEM
AM 4552	Aerotermino TH 2,5 CON rubinetti	500 mc/h	2,9 Kw		3,5 kg	14 mm	24 V	2	55 dB	
AM 4553	Aerotermino TH 2,5 SENZA rubinetti	500 mc/h	2,9 Kw		3,5 kg	14 mm	24 V	2	55 dB	

RICAMBI SPARE PARTS	Codice Code	Descrizione Description	Tensione Voltage	Velocità Ventilazione speed	OEM OEM
	AM 7554 Pos. 1	Ventola Ventilator	12 V	2	VA21-A37/C-45A
	AM 7031 Pos. 1	Ventola Ventilator	24 V	2	VA21-B37/C-54A 93156369 99480974
	AM 4361 Pos. 2	Batteria riscaldante Heating coil			



# AEROTERMI PER RISCALDAMENTO

## Heaters

Codice Code	Descrizione Description	Aria trattata Airflow	Capacità calorifica Heating Power	Consumo elettrico Electrical consumption	Peso Weight	Raccordo acqua Water fitting	Tensione Voltage	Velocità Ventilation speed	Rumorosità Noise level	OEM OEM
AM 4556	Aerotermod. TH 5,8 SENZA rubinetti	500 mc/h	5,8 Kw		4 kg	16 mm	24 V		55 dB	
AM 4557	Aerotermod. TH 5,8 CON rubinetti	500 mc/h	5,8 Kw		4 kg	16 mm	24 V		55 dB	93167451

RICAMBI SPARE PARTS	Codice Code	Descrizione Description	Tensione Voltage	Velocità Ventilation speed	OEM OEM
	AM 7554 Pos. 1	Ventola	12 V	2	VA21-A37/C-45A
	AM 7031 Pos. 1	Ventola	24 V	2	VA21-B37/C-54A 93156369 99480974
	AM 4364 Pos. 2	Batteria riscaldante Heating coil			










# AEROTERMI PER RISCALDAMENTO

## Heaters

Codice Code	Descrizione Description	Aria trattata Airflow	Capacità calorifica Heating Power	Consumo elettrico Electrical consumption	Peso Weight	Raccordo acqua Water fitting	Tensione Voltage	Velocità Ventilation speed	Rumorosità Noise level	OEM OEM
AM 4558	Aerotermino 12V	190 mc/h	3,48 kW	20 W	2,3 Kg	14 mm	12 V	2		A1/30 12
AM 4559	Aerotermino 24V	190 mc/h	3,48 kW	20 W	2,3 Kg	14 mm	24 V	2		A1/30 24 BMB D021404
AM 4560	Aerotermino con convogliatore	190 mc/h	3,48 kW	20 W	2,3 Kg	14 mm	12 V	2		A1/30D 12
AM 4561	Aerotermino con convogliatore	190 mc/h	3,48 kW	20 W	2,3 Kg	14 mm	24 V	2		A1/30D 24

## RICAMBI

### Spare parts

	<b>Codice Code</b>	<b>Descrizione Description</b>	<b>Tensione Voltage</b>	<b>Velocità Ventilation speed</b>	<b>OEM OEM</b>
	<b>AM 4365</b> Pos. 1	Motorino aerotermo senza ventola	12 V		
	<b>AM 4366</b> Pos. 1	Motorino aerotermo senza ventola	24 V		0522632
	<b>AM 4367</b> Pos. 1	Elettroventilatore elicoidale <i>Electric fan</i>			
	<b>AM 4368</b> Pos. 2	Batteria riscaldante <i>Heating coil</i>			
	<b>AM 4369</b> Pos. 5	Boccaglio <i>Outlet</i>			
	<b>AM 4370</b> Pos. 3	Griglia <i>Grating</i>			
	<b>AM 4371</b> Pos. 4	Contenitore <i>Housing</i>			
	<b>AM 4372</b> Pos. 6	Bocchetta <i>Connection</i>  Ø 70 mm			



## RICAMBI

### Spare parts

	<b>Codice Code</b>	<b>Descrizione Description</b>	<b>Tensione Voltage</b>	<b>Velocità Ventilation speed</b>	<b>OEM OEM</b>
	<b>AM 4365</b> Pos. 1	Motorino aerotermo senza ventola	12 V		
	<b>AM 4366</b> Pos. 1	Motorino aerotermo senza ventola	24 V		0522632
	<b>AM 4367</b> Pos. 1	Elettroventilatore elicoidale <i>Electric fan</i>			
	<b>AM 4369</b> Pos. 5	Boccaglio <i>Outlet</i>			
	<b>AM 4370</b> Pos. 3	Griglia <i>Grating</i>			
	<b>AM 4372</b> Pos. 6	Bocchetta <i>Connection</i> Ø 70 mm			
	<b>AM 4373</b> Pos. 2	Batteria riscaldante <i>Heating coil</i>			
	<b>AM 4374</b> Pos. 4	Contenitore <i>Housing</i>			
	<b>AM 4375</b> Pos. 5	Convogliatore aria per Ø 60 e 70 mm <i>Air guide ring Ø 60 and 70 mm</i>			

## AEROTERMI PER RISCALDAMENTO

### Heaters

Codice Code	Descrizione Description	Aria trattata Airflow	Capacità calorifica Heating Power	Consumo elettrico Electrical consumption	Peso Weight	Raccordo acqua Water fitting	Tensione Voltage	Velocità Ventilation speed	Rumorosità Noise level	OEM OEM
AM 4566	Aerotermino Houston	420 mc/h	6.5 kW	16 A	3.3 kg	16 mm	12 V	3		
AM 4567	Aerotermino Houston	420 mc/h	6.5 kW	8 A	3.3 kg	16 mm	24 V	3		

RICAMBI SPARE PARTS	Codice Code	Descrizione Description	Tensione Voltage	Velocità Ventilation speed	OEM OEM
	AM 7019 Pos. 1	Ventola Centrifugal Blowers	12 V	3	
	AM -- Pos. 1	Ventola Centrifugal Blowers	24 V	3	

## AEROTERMI PER RISCALDAMENTO

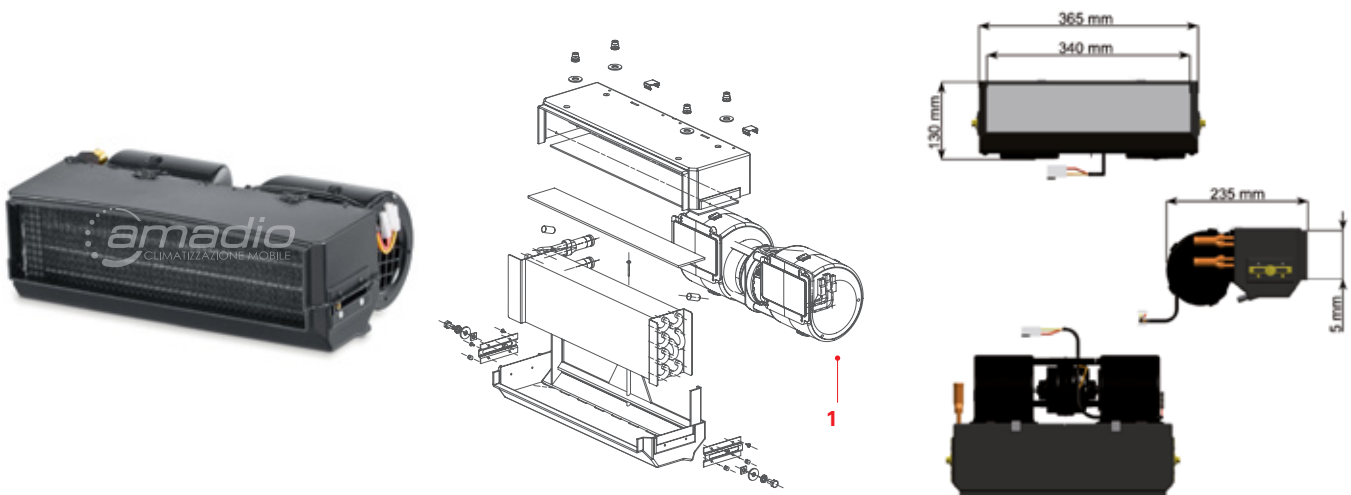
### Heaters







Codice Code	Descrizione Description	Aria trattata Airflow	Capacità calorifica Heating Power	Consumo elettrico Electrical consumption	Peso Weight	Raccordo acqua Water fitting	Tensione Voltage	Velocità Ventilation speed	Rumorosità Noise level	OEM OEM
AM 4568	Aerotermo Sydney	170 mc/h	3.8 kW	3.5 A	1.5 Kg	16 mm	12 V	3		
AM 4569	Aerotermo Sydney	170 mc/h	3.8 kW	1.8 A	1.5 Kg	16 mm	24 V	3		

RICAMBI SPARE PARTS	Codice Code	Descrizione Description	Tensione Voltage	Velocità Ventilation speed	OEM OEM
	AM 4376	Mascherina grigliata nera			
	AM 4377	Mascherina nera 3 uscite Ø 60			

## AEROTERMI PER RISCALDAMENTO

### Heaters

Codice Code	Descrizione Description	Aria trattata Airflow	Capacità calorifica Heating Power	Consumo elettrico Electrical consumption	Peso Weight	Raccordo acqua Water fitting	Tensione Voltage	Velocità Ventilation speed	Rumorosità Noise level	OEM OEM
										
AM 4570	Aerotermo Phoenix	530 mc/h	9.8 kW	10.8 A	3.2 Kg	16 mm	12 V	3		
AM 4571	Aerotermo Phoenix	530 mc/h	9.8 kW	5.4 A	3.2 Kg	16 mm	24 V	3		

RICAMBI SPARE PARTS	Codice Code	Descrizione Description	Tensione Voltage	Velocità Ventilation speed	OEM OEM
	AM 4378	Mascherina diffusore nero 4 tubi Air diffuser 4 hoses Ø 55 mm			
	AM 4379	Diffusore nero 4 bocchette Air diffuser 4 nozzles Ø 67 mm			
	AM 4380	Diffusore grigliato nero Air diffuser with grid			
	AM 4381	Mascherina diffusore nero 3 tubi Air diffuser 3 hoses Ø 60 mm			
	AM 7095 Pos. 1	Ventola bialbero Centrifugal blower	12 V	3	
	AM 7268 Pos. 1	Ventola bialbero Centrifugal blower	24 V	3	

## BATTERIE RISCALDANTI PER AEROTERMI E FRONT BOX

### Heating coil

	<b>Codice Code</b>	<b>Descrizione Description</b>	<b>Applicazione Application</b>	<b>OEM OEM</b>
	<b>AM 4390</b>	Batteria riscaldante aeroterma "MY WAY" Heating coil "MY WAY"		
	<b>AM 5874</b>	Batteria riscaldante SX CON valvola di scarico Left heating coil WITH discharge valve		5001835889
	<b>AM 5878</b>	Batteria riscaldante DX SENZA valvola di scarico Right heating coil WITHOUT discharge valve		42566070 42566071 5001835887
	<b>AM 5882</b>	Batteria riscaldante DX Right heating coil  461 mm		BMB 0193710
	<b>AM 4038</b>	Batteria riscaldante Heating coil		SANZ




## ACCESSORI

### Accessories


## TUBAZIONI ACQUA

### Water hose

	Codice Code	Descrizione Description	OEM OEM
	AM C16	Ø 15x23 mm	
	AM 5130	Ø 16x26 mm	
	AM C18	Ø 19x23 mm	



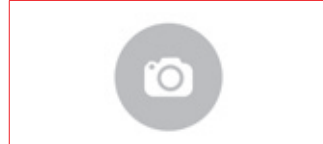

## TUBO ARIA

### Warm air ducts

	Codice Code	Descrizione Description	OEM OEM
	WE TF55	Tubo distribuzione aria CARTA ALLUMINIO	
	WE TF60		
	WE TF70		
	WE TF80		
	WE TF90		

## INTERRUTTORI

### Switches

	Codice Code	Descrizione Description	OEM OEM
	AM 4617	Interruttore accensione/ventilazione 3 velocità completo di mostrina	
	AM 2204	Interruttore 3 velocità	
	AM 2251	Pomello per interruttore	
	AM 2271	Targhetta velocità aria	

---

## **ACCESSORI** *Accessories*

---

### **RUBINETTI/VALVOLE ACQUA** *Valves*

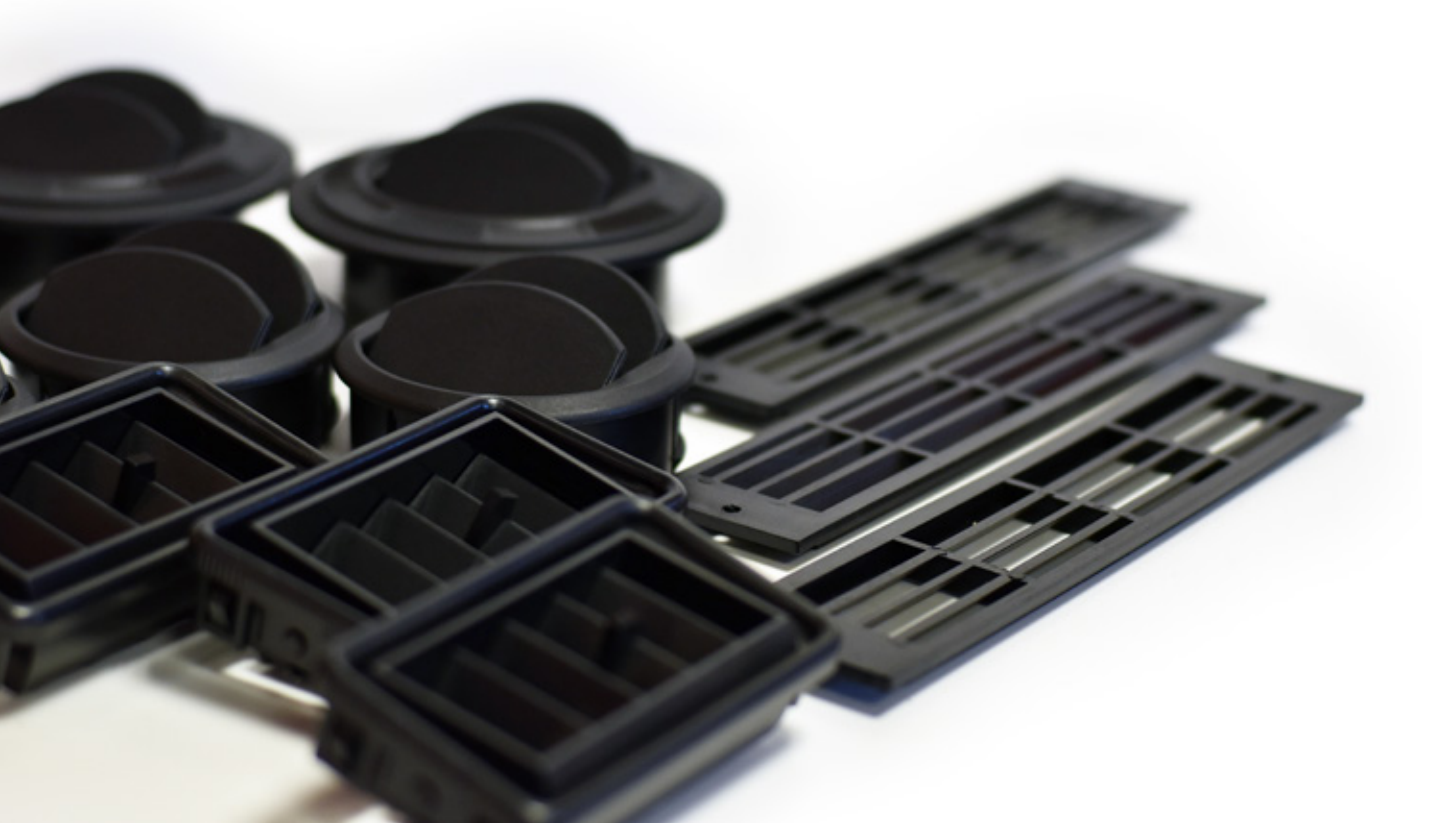
Vedi catalogo Amadio n.15.



---

### **BOCCHETTE DIFFUSIONE ARIA** *Louvers*

Contattate l'ufficio commerciale per avere informazioni più dettagliate in merito a bocchette, deviatori e diffusori, vi saremo di supporto per gestire ogni esigenza.







**F.Ili Amadio S.p.A.**

Via Piave 37/A - 31028 - Vazzola fraz. Tezze (TV)

Tel. 0438 488181

[info@amadiospa.it](mailto:info@amadiospa.it) - [www.amadiospa.it](http://www.amadiospa.it)