

RICAMBI VARIOMATIC

Variomatic spare parts

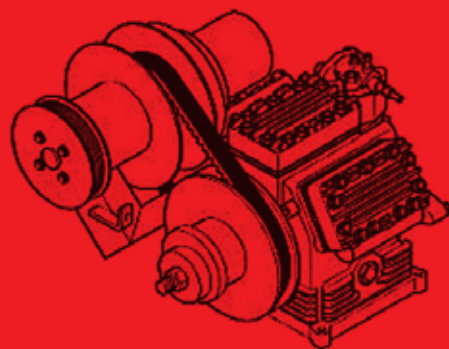
autobus

catalogo | bus catalogue 2018



WE MAGNETISE THE WORLD

LINNIG®

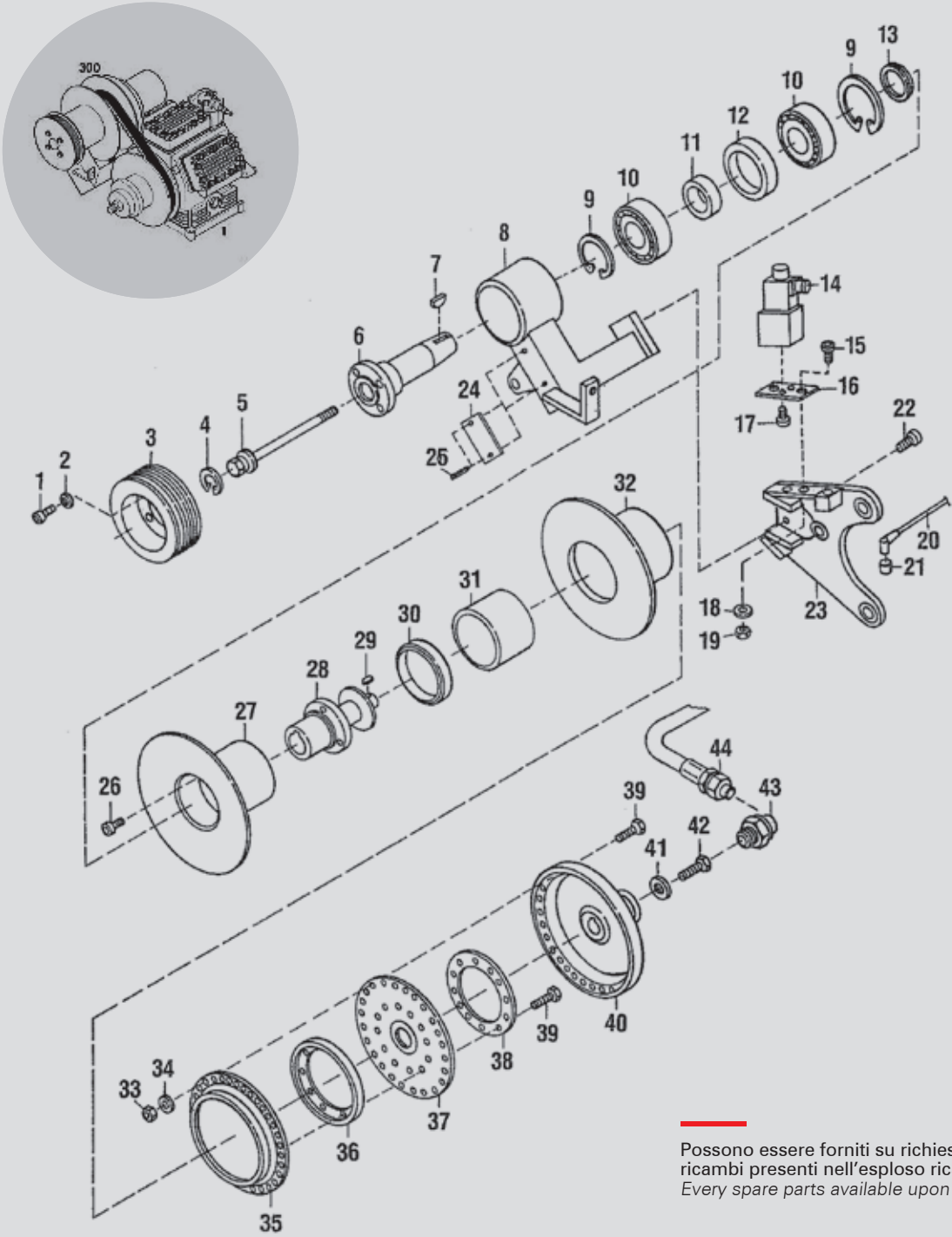


03

ESPLOSO RICAMBI VARIOMATIC

Variomatic exploded view drawing spare parts

1-44

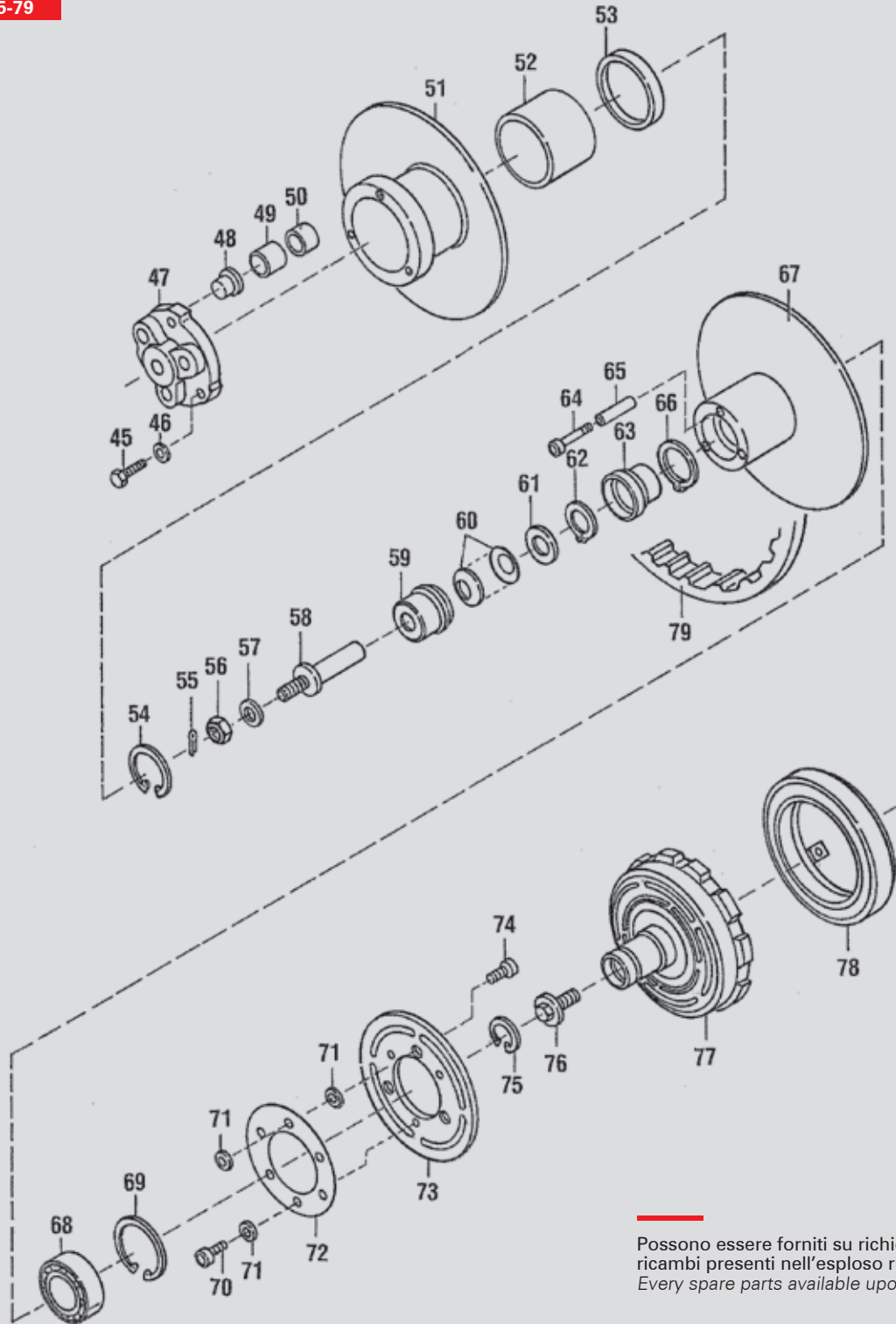


Possono essere forniti su richiesta tutti i ricambi presenti nell'esploso ricambi.
 Every spare parts available upon request.

ESPLOSO RICAMBI VARIOMATIC

Variomatic exploded view drawing spare parts

45-79



Possono essere forniti su richiesta tutti i ricambi presenti nell'esploso ricambi.
Every spare parts available upon request.

RICAMBI VARIOMATIC

Variomatic spare parts

Posizione Position		Codice Code	Descrizione Description	Misure Dimensions	Applicazione Application	OEM/Note OEM/Note
79		AM 7200	Cinghia Variomatic Variomatic belt	33x14x1188 mm		101002 4761867100 A0009934095
79		AM 7750	Cinghia Variomatic Variomatic belt	33x14x1095 mm		
30 53		AM 5254	Anello Ring			A0011311611
31 52		AM 5253	Bussola distanziale Adapter sleeve			A0008350617
37		AM 5169	Membrana Variomatic Setra Variomatic Setra Membrane			EB0058 87546049960
43		AM 5233	Raccordo rotante Variomatic rotating union			LD100
47 48 49 50		AM 5205	Coperchio chiusura completo Variomatic Complete Variomatic closing cover			B0069 87544206280
48		AM 5218	Bussola Variomatic Variomatic sleeve			


RICAMBI VARIOMATIC

Variomatic spare parts

Posizione Position		Codice Code	Descrizione Description	Misure Dimensions	Applicazione Application	OEM/Note OEM/Note
49		AM 5221	Boccola distanziale Variomatic Spacer bushing Variomatic			47001 A0008350417
50		AM 5206	Distanziale Variomatic Variomatic spacer			48001 A0008350517
51		AM 5219	Puleggia di regola- zione Control pulley Variomatic			B0140
56 57 58 59		AM 5214	Elemento molla Variomatic Variomatic spring unit			B0066 87543484350
64 65 67		AM 5232	Puleggia di regolazione Control pulley Variomatic			B0142
68		KO H99900005	Cuscinetto Variomatic Variomatic bearing	90x50x30 mm		33009 A0009800405
78		AM 7484	Bobina 24 Volt 24V clutch Cavo Cable LINNIG	Sezione / Section 30 mm Ø esterno / Ø outer 208 mm	Variomatic Bock FXK Bitzer - Dorin	A0001311688
68 69 70 71 72 73		AM 5264	Kit gruppo assemblato			

RICAMBI VARIOMATIC

Variomatic spare parts

Posizione Position	Codice Code	Descrizione Description	Misure Dimensions	Applicazione Application	OEM/Note OEM/Note
	AM 7543	Puleggia esclusione Variomatic Variomatic exclusion pulley			





F.lli Amadio S.p.A.

Via Piave 37/A - 31028 - Vazzola fraz. Tezze (TV)

Tel. 0438 488181

info@amadiospa.it - www.amadiospa.it