

# THERMO S

160 / 230 / 300  
350 / 400

**autobus**  
catalogo | bus catalogue 2018

**Valeo**  
Thermal Bus Systems



18



---

## INDICE

<b>INNOVAZIONI DEL THERMO S</b>	<b>P. 04</b>
<b>GAMMA RISCALDATORI THERMO S</b>	<b>P. 05</b>
<b>INGOMBRI</b>	<b>P. 05</b>
<b>TARGHETTA IDENTIFICATIVA</b>	<b>P. 06</b>
<b>COMPOSIZIONE DEL THERMO S</b>	<b>P. 07</b>
<b>SCHEDE CODICI LAMPEGGI</b>	<b>P. 09</b>
<b>INFORMAZIONI TECNICHE</b>	<b>P. 10</b>
<hr/>	
<b>RICAMBI SEZIONE TESTATA</b>	<b>P. 16</b>
<b>SEZIONE SCAMBIATORI E CONDOTTI FIAMMA</b>	<b>P. 22</b>
<b>SEZIONE CABLAGGI</b>	<b>P. 23</b>
<b>SEZIONE FILTRAZIONE COMBUSTIBILE</b>	<b>P. 24</b>
<b>SEZIONE SCARICO FUMI</b>	<b>P. 26</b>
<b>SEZIONE COMANDI</b>	<b>P. 27</b>
<hr/>	
<b>SPACCATO RICAMBI</b>	<b>P. 29</b>

## INNOVAZIONI DEL THERMO S

5 CLASSI DI POTENZA (16, 23, 30, 35, 40 KW)

SENSORE DI TEMPERATURA CON SENSORE DI SURRISCALDAMENTO INTEGRATO

REGOLAZIONE CO<sub>2</sub> ATTRAVERSO GESTIONE ELETTRONICA GIRI MOTORE

FLUSSO D'ARIA OTIMIZZATO PER UNA MAGLIORE SILENZIOSITÀ



## INNOVAZIONE TECNOLOGICA DEL SISTEMA RISCALDANTE PER UN FUTURO PIU' PULITO

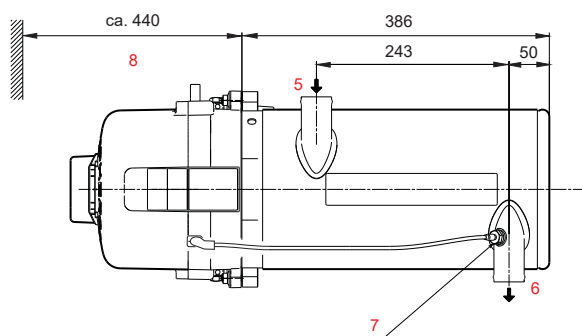
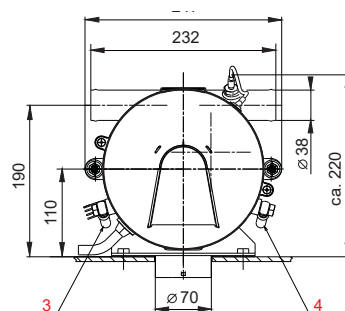
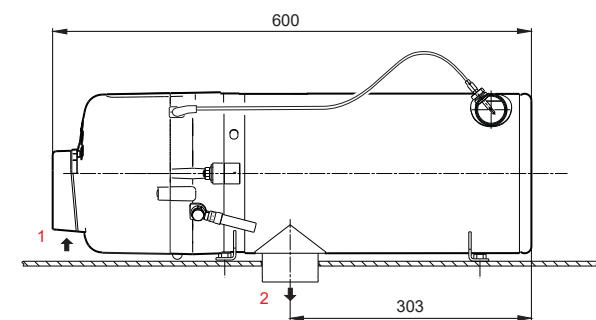
### RISULTATI

- > Riduzione delle emissioni e della rumorosità
- > Riduzione del peso in comparazione con il Thermo 300
- > Riduzione dell'ingombro di 15 mm in lunghezza rispetto alla serie Thermo
- > Numerose varianti 16, 23, 30, 35, 40 kw
- > Design rinnovato
- > Stabilizzazione elettronica del regime giri e della regolazione CO<sub>2</sub> anidride carbonica
- > Predisposizione connessione CAN
- > Ottimizzazione del flusso aria con conseguente riduzione della rumorosità
- > Nuovi sensori di temperatura e di surriscaldamento
- > Preriscaldamento ugello (opzionale)
- > Compatibilità del riscaldatore

## GAMMA RISCALDATORI THERMO S

Codice Code	Volt	Potenza termica kcal/h	Consumo kg/h	Alimentazione	Consumo energetico W	Capacità dello scambiatore l	Portata dell'acqua ±....l/h	Dimensioni (mm)	Peso (Kg)
SPH T160S	24	kW 16 kcal/h 13.800	1,6	Diesel Olio combustibile EL	50	1,8	1400 ± 200	610x246x220	19
SPH T230S	24	kW 23 kcal/h 20.000	2,5	Diesel Olio combustibile EL	65	1,8	1900 ± 200	610x246x220	19
SPH T300S	24	kW 30 kcal/h 26.000	3,0	Diesel Olio combustibile EL	90	1,8	2400 ± 200	610x246x220	19
SPH T350S	24	kW 35 kcal/h 30.000	3,6	Diesel Olio combustibile EL	120	1,8	2700 ± 200	610x246x220	19
SPH T400S	24	kW 40 kcal/h 34.000	4,1	Diesel Olio combustibile EL	180	1,8	3200 ± 200	610x246x220	19

## INGOMBRI



1. Entrata aria comburente
2. Uscita gas di scarico
3. Mandata carburante
4. Ritorno carburante
5. Entrata acqua
6. Uscita acqua
7. Sensore temperatura con limitatore termico integrato
8. Spazio necessario per operazioni di manutenzione

# TARGHETTA IDENTIFICATIVA

LA TARGHETTA IDENTIFICATIVA DEVE ESSERE PROTETTA DA EVENTUALI DANNEGGIAMENTI E DEVE ESSERE APPLICATA IN UNA PARTE BEN VISIBILE DEL DISPOSITIVO.

L'ANNO DI PRIMA MESSA IN OPERA DEL RISCALDATORE DEVE ESSERE CONTRASSEGNAO ATTRAVERSO LA RIMOZIONE DEGLI ANNI NON INTERESSATI.

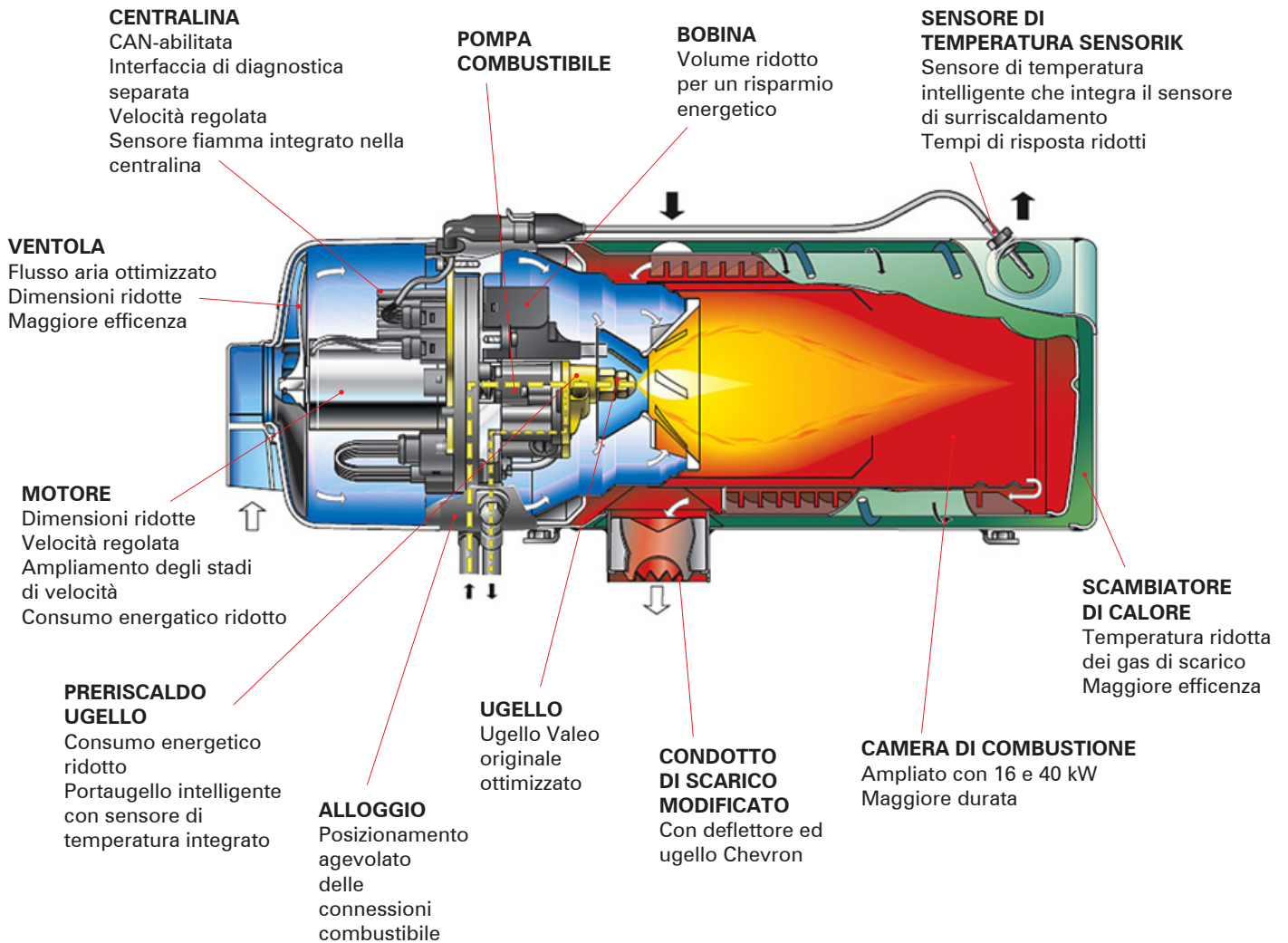


**Informazioni utili per identificare velocemente le parti di ricambio:**  
**Required data for quick spare part identification:**

- Modello riscaldatore: es. Thermo S 300
- Heater type: e.g. Thermo 300
- Modello (gruppo costruttivo): es. 002
- Model: e.g. 002
- N. articolo: es. 11111233A
- Article no. or ident no. : e.g. 11111233A

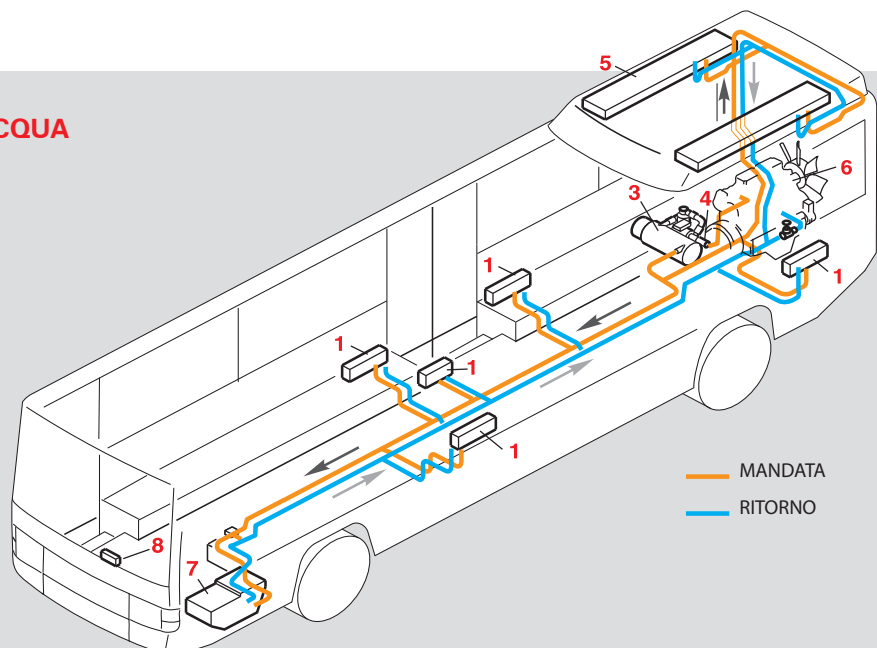
<b>Valeo</b>		E1	122 00 0000 10 04 1010
Made in Germany			
Heizgeraet Typ HEATER MODEL	Thermo S 300		
Spannung / El. Leistung VOLTAGE / EL. POWER	24 V / 90 W		
Waermestrom HEAT FLOW RATE	30 kW / 102000 BTU/h		
Brennstoff FUEL	Diesel / DIESEL FUEL		
zul. Betriebsueberdruck MAX OPERATING PRESSURE	2 bar / 29 PSI		
Ident. Nr. 11111233A	Ausf. 002	Fabr. Nr. XX xxxxxxx	
Inbetriebnahmejahr	2013	2014	2015

## COMPOSIZIONE DEL THERMO S



### CIRCUITO DI RISCALDAMENTO ACQUA

1. Termoconvettore o aeroterma
2. Riscaldatore
3. Pompa di circolazione
4. Batteria riscaldamento a tetto
5. Motore veicolo
6. Riscaldamento vano front box
7. Elemento di comando



## ANOMALIE

### IL BLOCCO PER ANOMALIA SI PRESENTA NEI CASI DI:

- > Abbassamento della tensione durante un periodo definito
- > Mancanza di fiamma al momento dell'accensione
- > Interruzione della fiamma
- > Luce estranea
- > Anomalie alla centralina o ad altre componenti periferiche
- > Al raggiungimento dell'accumulazione massima dovuta all'abbassamento della soglia minima di cambio per l'estensione della durata del riscaldamento (tempo minimo di combustione)

### CODICE LAMPEGGI

Il tipo di malfunzionamento viene indicato tramite un codice lampeggi ed appare nell'interruttore di accensione o nel timer di programmazione. Il codice lampeggi viene attivato non appena viene riconosciuto un errore e viene mantenuto, a dispositivo attivato, fino allo sblocco.

Il codice lampeggi consiste in una sequenza di 5 impulsi corti, pausa, ed una serie di impulsi più lunghi corrispondenti al numero dell'anomalia; questi impulsi vanno contati. Al termine di questa serie i 5 lampeggi si ripetono, e così via. Il significato del numero degli impulsi lunghi va ricercato nella tabella riportata nella pagina seguente.





## SCHEMA CODICE LAMPEGGI

La centralina rileva i seguenti guasti indicati tramite codici lampeggianti. Se dotato di timer, dopo un guasto viene emesso un errore (codice lampeggi) nel display.

Codice lampeggi Flash code	Descrizione del guasto Description of malfunction
0	Errore centralina di comando (ad es. somma di controllo errata, nessuna programmazione EOL) <i>Control device malfunction (faulty checksum, no EOL programming)</i>
1	Nessun avvio entro il periodo di sicurezza - <i>No start within the safety time</i>
2	Mancanza di fiamma dal ciclo di combustione, ripetuti avvii senza successo - <i>Flame interruption, restart failed</i>
3	Sottotensione - <i>Low voltage</i>
-	Sovratensione - <i>Overvoltage</i>
4	Luce esterna (rilevatore di fiamma "luminoso" prima dell'accensione) - <i>Extrinsic light (flame guard „bright“ before starting)</i>
4	Luce esterna (rilevatore di fiamma "luminoso", nel funzionamento a inerzia 2) <i>Extrinsic light (flame guard „bright“ within the purge cycle 2)</i>
5	Cortocircuito rilevatore di fiamma sec. mors.31 - <i>Flame guard short circuit after terminal 31</i>
5	Interruzione o cortocircuito rilevatore di fiamma sec. mors. 30 - <i>Flame guard fails or short circuit after terminal 30</i>
6	Cortocircuito sonda di temperatura del liquido di raffreddamento sec. mors. 31 <i>Coolant temperature sensor short circuit after terminal 31</i>
6	Interruzione o cortocircuito sonda di temperatura sec. mors. 30 <i>Coolant temperature sensor fails or short circuit after terminal 30</i>
6	Sonda di temperatura del refrigerante / protezione surriscaldamento difettosi <i>Coolant temperature sensor / overheat protection defective</i>
6	Cortocircuito protezione surriscaldamento sonda di temperatura sec. mors. 31 <i>Overheat protection temperature sensor short circuit after terminal 31</i>
6	Interruzione o cortocircuito protezione surriscaldamento sonda di temperatura sec. mors. 30 <i>Overheat protection temperature sensor fails or short circuit after terminal 30</i>
7	Cortocircuito elettrovalvola sec. mors. 31 - <i>Solenoid valve short circuit after terminal 31</i>
7	Interruzione o cortocircuito elettrovalvola sec. mors. 30 - <i>Solenoid valve fails or short circuit after terminal 30</i>
8	Cortocircuito motore sec. mors. 31 - <i>Motor short circuit after terminal 31</i>
8	Interruzione motore o fusibile F1 difettoso - <i>Motor fails or faulty fuse F1</i>
8	Cortocircuito motore sec. mors. 30 - <i>Motor short circuit after terminal 30</i>
9	Cortocircuito pompa di circolazione sec. mors. 31 - <i>Circulating pump short circuit after terminal 31</i>
9	Interruzione pompa di circolazione - <i>Circulating pump fails</i>
9	Cortocircuito pompa di circolazione sec. mors. 30 - <i>Circulating pump short circuit after terminal 30</i>
10	Protezione surriscaldamento scattata - <i>Overheat protection has been activated</i>
11	Cortocircuito accensione elettronica sec. mors. 31 - <i>Electronic ignition unit short circuit after terminal 31</i>
11	Interruzione o cortocircuito accensione elettronica sec. ùmors. 30 <i>Electronic ignition unit fails or short circuit after terminal 30</i>
12	Blocco del riscaldatore - sbloccaggio necessario (a causa di ripetuti malfunzionamenti o mancanza di fiamma ripetuta) <i>Heater fault lock-out - deactivation necessary (caused by several malfunctions or flame interruptions)</i>
13	Cortocircuito sensore preriscaldamento portaugello sec. mors. 31 - <i>Nozzle preheater sensor short circuit after terminal 31</i>
13	Interruzione o cortocircuito sensore preriscaldamento portaugello sec. mors. 30 <i>Nozzle preheater sensor fails or short circuit after terminal 30</i>
13	Cortocircuito cartuccia di riscaldamento preriscaldamento portaugello sec. mors. 31 <i>Nozzle preheater cartridge short circuit after terminal 31</i>
13	Interruzione cartuccia di riscaldamento ugello di preriscaldamento - <i>Nozzle preheater cartridge fails</i>
13	Cortocircuito cartuccia di riscaldamento preriscaldamento portaugello sec. mors. 30 <i>Nozzle preheater cartridge short circuit after terminal 30</i>
14	Ripetizione livello inferiore al tempo minimo di combustione - <i>Minimum combustion time was not reached several times</i>
15	Segnale di velocità non OK - <i>Revolution signal faulty</i>

# INFORMAZIONI TECNICHE

## L'IMPORTANZA DELLE MANUTENZIONI

### Compilazione WARTUNGPLAN e autorizzazione alle manutenzioni

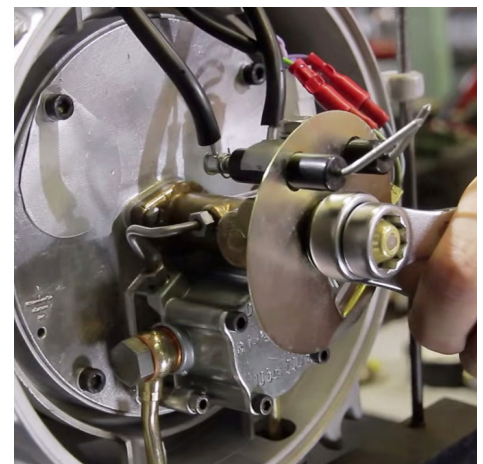
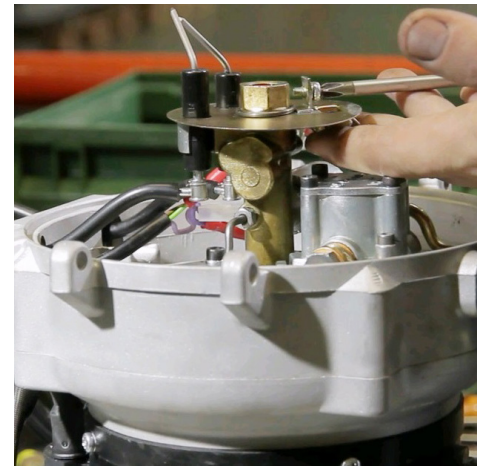
Il preriscaldatore **deve essere controllato regolarmente** all'inizio del periodo di riscaldamento, momento in cui per via delle condizioni si usa più frequentemente il preriscaldatore.

Amadio SpA, in veste di Distributore Ufficiale e Responsabile Service per l'Italia di VALEO THERMAL BUS SYSTEMS (ex SPHEROS) non ha mai smesso di ribadire l'importanza di una corretta manutenzione, da svolgersi con attenzione anche a fronte dell'ultima normativa prevista dalla Motorizzazione in materia di manutenzioni, la quale punta il dito sulle responsabilità delle officine e dei proprietari dei mezzi in caso di danni derivati da carente/mancata manutenzione.

### Una manutenzione periodica è essenziale per la SICUREZZA di passeggeri ed autista.

Infatti, un riscaldatore correttamente mantenuto e funzionante ha una serie di ricadute virtuose su tutte le dinamiche del veicolo: un importante risparmio economico nei consumi di carburante, una riduzione delle manutenzioni meccaniche (e partenze a motore caldo infatti evitano danni e rotture dei componenti, quali testate, cambi, ecc.), permette di ridurre l'immissione di carburante incombusto e di conseguenza prolunga la durata del filtro antiparticolato, garantisce maggior sicurezza nella guida (vetri disappannati e caldo per l'autista), maggior comfort per i passeggeri.

Non dimentichiamoci che si tratta di una caldaia alimentata a combustibile e che per la sicurezza di autisti e passeggeri va annualmente mantenuta con estrema attenzione e preparazione. **Tali interventi, documentati dalla compilazione e vidimazione dei WARTUNGSPAN (Piani di manutenzione), possono essere tenuti in uno dei numerosi CENTRI ASSISTENZA VALEO TBS** disseminati in tutta Italia accuratamente formati e preparati da Amadio e Valeo in questi anni oppure dal personale tecnico delle TPL solo se adeguatamente formato da personale autorizzato dalla casa madre.



Interventi periodici sul Preriscaldatore		Wartungsplan - Piano di Manutenzione	
<p>Il preriscaldatore deve essere controllato regolarmente al più tardi all'inizio del periodo di riscaldamento (invece di non per via delle condizioni si usa più frequentemente il preriscaldatore)</p> <p>Risultare normali intervalli di manutenzione. In caso di bruciatori dovranno essere applicati su altri veicoli, tali interventi potranno essere effettuati o delegati. In tal caso si prega di controllare, per ulteriori info, i centri d'assistenza Valeo Thermal Bus System</p>			
Intestazione del manutentore XXX-PR _____ _____ _____		Data della manutenzione _____ _____ _____	
Dati cliente _____ _____		Dati veicolo _____ _____	
<b>Modello del Preriscaldatore</b> Bruciatore: _____ Nr. Ident.: _____ Nr. Seriale: _____ Operazioni-Dati centralina Diagnostici (DSI) _____ Data di messa in servizio _____			
Combustibile: Diesel <input type="checkbox"/> Biodiesel <input type="checkbox"/> Olio Comb.El. <input type="checkbox"/>			
<b>Verifica/Lavori di manutenzione</b> 1. <b>Connessioni elettriche</b> a) Controllare stato dell'impiego dei collegi e delle connessioni. Sostituire se necessario. b) Verificare la correttezza dell'installazione e l'isolamento dei cavi nei punti di passaggio sui fasci elettrici.	<b>Avvertenze importanti</b> In caso di interventi di manutenzione, controllare il corretto funzionamento del sistema di iniezione.	<b>Risultati Verifica</b> (LO) (NO)	<b>Valori misurati, Riparazioni eseguite</b> _____ _____
2. <b>Sceglimento del filtro</b> a) Controllare stato di usura del filtro. Sostituire se necessario. b) Pulire il filtro con acqua pulita, rimuovere l'umidità e i depositi.	In caso di interventi di manutenzione, controllare il corretto funzionamento del sistema di iniezione.	_____ _____	_____ _____
3. <b>Sistema combustibile</b> a) Controllare livello ed ampiezza della condotta combustibile e dei collegamenti. b) Sostituire l'inverso del filtro combustibile e la guarnizione di tenuta.	Controllare il livello ed ampiezza della condotta combustibile e dei collegamenti. In caso di interventi di manutenzione, controllare il corretto funzionamento del sistema di iniezione.	_____ _____	_____ _____
c) Pompa combustibile AVVERTENZA: In caso di utilizzo di Biodiesel o FAME, consultare le informazioni tecniche dal sito <a href="http://www.valeo-thermalbus.com">www.valeo-thermalbus.com</a>	Pompa combustibile da sostituire ogni 9 anni.	_____ _____	_____ _____
d) Sostituire l'ugello con guarnizione pompa dedicata.	Sostituire l'ugello con guarnizione pompa dedicata.	_____ _____	_____ _____

Wartungsplan - Piano di Manutenzione			
<b>Verifica/Lavori di manutenzione</b> 4. <b>Testate del Bruciatore</b> a) Controllare se il pannello bruci, senza sciacchi, nella combustione della combustione. b) Verificare la presenza di danni alla calata. c) Verificare la presenza di concentrazioni di carbonio all'interno dell'isolamento bruciatore a lungo non smontato. d) Pulire l'isolamento del bruciatore. e) Controllare la condizione degli ugelli, se necessario, sostituirli. f) Sostituire l'ugello. g) Controllare la tenuta del bruciatore/bruciatore bruciatore di diagnosi.	<b>Avvertenze importanti</b> Sostituire qualsiasi componente danneggiato. Sostituire gli ugelli bruciatore. Nel caso di formazione di coke eccitare l'intervento di manutenzione del filtro del combustibile.	<b>Risultati Verifica</b> (LO) (NO)	<b>Valori misurati, Riparazioni eseguite</b> _____ _____
5. <b>Sistema di accensione</b> a) Controllare se il pannello bruci a primo di accensione nella combustione. Nel caso contrario, se necessario pulire e sostituirlo. b) Separare la camera di combustione dalla accensione di calore in combustione. Invece di non per via delle condizioni si usa più frequentemente il preriscaldatore. c) Invece di non per via delle condizioni si usa più frequentemente il preriscaldatore.	Da frullare con frullatore elettrico. Limite del valore su: 1000 rpm (max 1000 rpm)	_____ _____	_____ _____
6. <b>Miscelazione</b> Valori a pressione sono intenzionali nel manuale ufficiale.	Temperatura ambiente (C) _____ Tempo: gas di aspirazione (C) _____ City (km/h) _____ Pressione pompa combustibile (sempre nel manuale ufficiale) _____	_____ _____	_____ _____
7. <b>Circolo acqua</b> a) Se presente, controllare la diluizione filtro acqua, se necessario pulire oppure sostituirlo.	_____ _____	_____ _____	_____ _____
8. <b>Funzione di controllo</b> a) Se presente, agire la valvola di intercettazione nella linea di ritorno del bruciatore e nella funzione di accensione. b) Controllare la manovra della valvola intercettazione. Sostituire il sistema di diagnosi (DSI). c) Controllare l'ugello riscaldatore.	Dopo circa 10 anni dall'ultima manutenzione.	_____ _____	_____ _____
<b>Attenzione:</b> Come parte della manutenzione controllare che tutti i serraggi rispettino la coppia dimensionata come da manuale ufficiale.			
Manutenzione eseguita da centro autorizzato In data: ____/____/____ Operatore: _____ Timbro _____			

### Esempio di WARTUNGPLAN

## INFORMAZIONI TECNICHE



### Operazioni da svolgere per mantenere in sicurezza i preriscaldatori

1. Ogni anno, prima della messa in funzione del preriscaldatore, è necessario eseguire la **MANUTENZIONE PROGRAMMATA DELLA CALDAIA** che prevede una serie di dettagliate operazioni e piccole sostituzioni dei componenti di usura al fine di garantire l'efficienza, la funzionalità e la sicurezza del preriscaldatore stesso. La regolare esecuzione viene attestata dalla compilazione del Wartungsplan a cura dei Service Autorizzati.
2. Si ricorda che il preriscaldatore è a tutti gli effetti una caldaia installata in ambiente trasporto passeggeri, normalmente alloggiata vicino o all'interno del vano motore e quindi soggetta a condizioni di utilizzo estreme che possono creare seri inconvenienti. Sono quindi necessarie ogni anno le adeguate verifiche per garantire la sicurezza nel trasporto di passeggeri e autisti.
3. Si raccomanda l'**ESCLUSIVO UTILIZZO DI RICAMBI ORIGINALI VALEO**. Sulla piazza sono purtroppo presenti numerose copie o componenti rimanufatti provenienti dai più svariati mercati esteri. Si informa che, in caso di interventi in garanzia o danni a persone o cose che intervengano in caldaie dove siano stati utilizzati componenti alternativi, nessuna responsabilità ricadrà sul costruttore. Tutti sono invitati all'esclusivo utilizzo del componente originale che da sempre garantisce affidabilità e sicurezza di utilizzo.
4. Come riportato in tutti i manuali tecnici di manutenzione del costruttore, **OGNI 5 ANNI È OBBLIGATORIA LA SOSTITUZIONE DELLA POMPA DEL COMBUSTIBILE E DELLE TUBAZIONI**. I service Valeo TBS sono preparati e aggiornati per riconoscere le pompe che necessitano di tale operazione. Dopo i cinque anni potrebbero verificarsi dei trafilamenti di combustibile dalle guarnizioni: segno che la pompa va sostituita.
5. È importante eseguire le più accurate **VERIFICHE AL SISTEMA ARIA COMBURENTE**. Mantenere in perfetta efficienza i terminali di scarico. Il camino di scarico rovinato o deformato va necessariamente sostituito, altrimenti si rischia di incorrere in seri danneggiamenti della componentistica del preriscaldatore e nei casi più gravi alla completa distruzione dello stesso.
6. L'utilizzo del **BIODIESEL RICHIEDE MAGGIORE ATTENZIONE E MANUTENZIONE** in quanto si tratta di un combustibile molto aggressivo che può creare un veloce deperimento delle guarnizioni e di altri componenti della caldaia. Molti riscaldatori sono già adeguati all'utilizzo del biodiesel, ma altri necessitano di retrofit e verifiche adeguate. Si raccomanda di utilizzare biodiesel di buona qualità e di verificare che il riscaldatore sia idoneo a supportare tale combustibile, altrimenti è bene procedere con il retrofit. In ogni caso è indispensabile una maggiore attenzione ai tempi e alle modalità di manutenzione, rivolgendosi ad un centro assistenza autorizzato Valeo TBS.



## INFORMAZIONI TECNICHE

### POMPA COMBUSTIBILE

Come per la gamma "THERMO" anche per il THERMO S c'è l'obbligo di sostituzione della pompa combustibile ogni 5 anni. L'anno di produzione della pompa è identificabile dalla sigla incisa sul componente stesso.

È necessario seguire le prescrizioni della casa madre per non incorrere in problematiche che potrebbero **INCIDERE SULLA SICUREZZA E SULLE RESPONSABILITÀ** in caso si verificassero degli incidenti.

La data di produzione della pompa combustibile è riconoscibile dalle incisioni riportate sul corpo:

**SOSTITUZIONE  
OBBLIGATORIA  
OGNI 5 ANNI**

**IL CODICE**  
(11120306A o precedenti/successivi)

**LA POTENZA**  
del riscaldatore a  
cui è destinata

**NR. DI SERIE**  
(es: 77190)

**MESE E GIORNO  
DI PRODUZIONE**  
(es: 9 mese 22 giorno)

**ANNO DI PRODUZIONE**  
identificato dalla LETTERA (es: Z)

### COME IDENTIFICARE L'ETÀ DELLA POMPA

LETTERA	ANNO
...	....
R	2009
S	2010
T	2011
U	2012
V	2013
W	2014
X	2015
Y	2016
Z	2017

**Tutte le pompe che  
presentano una lettera  
anteriore alla "V" hanno  
già 5 anni di produzione.**



## INFORMAZIONI TECNICHE

### KIT MODIFICA CENTRALINE THERMO S PRIMA GENERAZIONE

Il THERMO S é dotato di specifiche centraline per ogni potenza che permettono la regolazione dei giri motore.

Le centraline e sensori esterni di prima generazione (2011/2012) sono fuori produzione e nel caso di rottura di uno di questi due componenti va acquistato il kit di modifica apposito contenente la nuova versione di centralina e sensore.

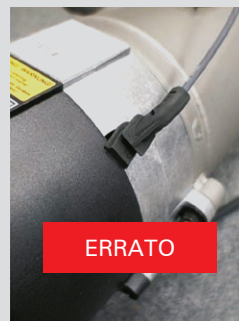
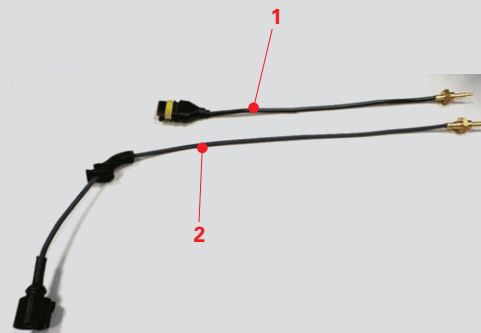
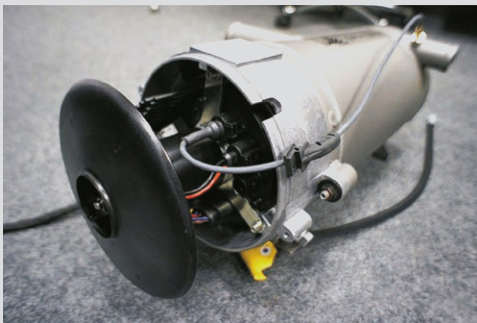


Ricordiamo che il riscaldatore THERMO S richiede la completa sostituzione della centralina nel momento in cui si verificasse la circostanza di dover sostituire il vecchio sensore pos. 1.

Questo risulta necessario in quanto è stato sviluppato un nuovo sensore che si interfaccia con la specifica centralina.

Riassumendo: quando si presenta la necessità di sostituire il sensore pos. 1 dovrà essere acquistato il kit di modifica che comprende il nuovo sensore pos. 2 più la centralina.

Si prega interfacciarsi con il ns. Ufficio Commerciale con tutti i riferimenti del riscaldatore (targhetta posizionata sulla testata) più il numero di Ausführung. Questo è necessario per la fornitura del kit di modifica corretto.



ERRATO



CORRETTO

## INFORMAZIONI TECNICHE

### NUOVA GAMMA UGELLI VALEO

Per il corretto funzionamento del riscaldatore, VALEO raccomanda l'utilizzo degli ugelli ORIGINALI per ogni tipologia di riscaldatore.

È stata definita e studiata una nuova serie di spruzzatori ad alte prestazioni e qualità comprovata che garantiscono il funzionamento ottimale.



Codice Code	Descrizione Description	Applicazione Application
SPH 2710233B	Ugello 16 KW	T 160S
SPH 2710234B	Ugello 23 KW	T 230S
SPH 2710235B	Ugello alta pressione 30 KW	T300S
SPH 2710236B	Ugello alta pressione 35 KW	T 350S
SPH 2710237B	Ugello 40 KW	T 400S

### FILTRO GASOLIO

Il filtro gasolio è un componente importantissimo per la funzionalità e le prestazioni dei preriscaldatori Valeo. Questo è stato nuovamente confermato dai recenti rapporti di analisi su danni creati ai riscaldatori.

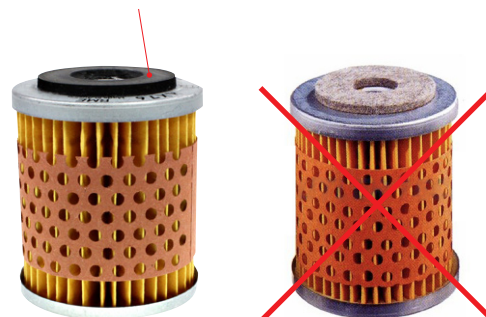
Il filtro **ORIGINALE SPH 97547A** è dotato di un **piattello in gomma**, sia in entrata che in uscita del combustibile, che non può staccarsi dal telaio anche nelle condizioni più estreme, garantendo di fatto la tenuta.

In occasioni di lamentele arrivate dai clienti, Valeo ha riscontrato frequentemente che non vengono utilizzati i filtri originali ma bensì **filtri alternativi con inserto in feltro**.

Dall'inserto in feltro **si distaccano filamenti** e pelurie **che vanno ad inserirsi nella mandata** della pompa combustibile **creando** delle interruzioni di fiamma e **malfunzionamenti/blocchi** al preriscaldatore. A causa di questi malfunzionamenti bisognerà intervenire ad intervalli straordinari sulla caldaia che causeranno maggiori costi per rotture e fermi macchine dei veicoli.

Con lo scopo di assicurare la garanzia e la qualità, Valeo puntualizza che **dovranno essere UTILIZZATI SOLO I FILTRI ORIGINALI altrimenti nessuna responsabilità sarà considerata per ulteriori costi e danneggiamenti** dovuti all'utilizzo di componenti alternativi e non idonei.

#### PIATTELLO IN GOMMA



## INFORMAZIONI TECNICHE

### NUOVI CONDOTTI FIAMMA PER THERMO S350

Si raccomanda l'utilizzo del condotto corretto per ogni tipologia di riscaldatore, nello specifico per la gamma **THERMO S 350** bisogna utilizzare la codifica **2710229B**, condotto fiamma dotato di uno spessore maggiorato, oltre agli anelli anti-deformazione, per garantirne una durata maggiore nel tempo.

ANELLI ANTI-DEFORMAZIONE



THERMO S 350  
PARETI MAGGIORATE

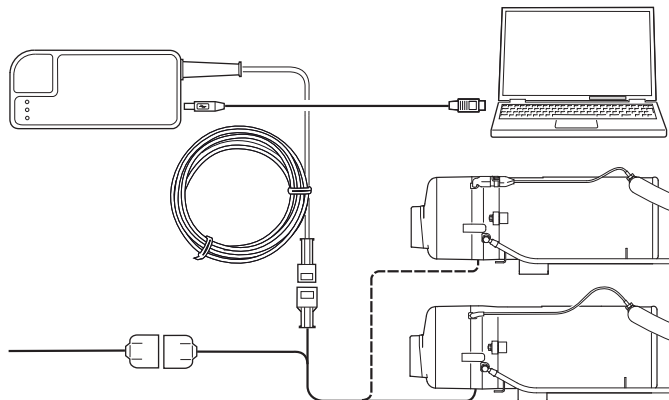
### ATTREZZATURE PER L'ASSISTENZA

#### TESTER DIAGNOSI USB

**LA REGOLAZIONE DEL CO<sub>2</sub>**  
può essere eseguita solamente tramite  
il sistema di diagnosi VALEO THERMO TEST.

#### VALIGETTA PROVA PRESSIONI

kit prova pressioni per la pompa del combustibile  
che contiene il gruppo manometrico, rubinetto, adattatori  
e tubazione flessibile per alta pressione










## RICAMBI SEZIONE TESTATA

SI SPECIFICA CHE I RICAMBI NON PRESENTI NELLA SEZIONE FOTOGRAFICA SONO COMUNQUE IDENTIFICABILI NELLA SEZIONE "SPACCATO RICAMBI" E NORMALMENTE ORDINABILI (VEDI PAG. 29).









	Codice Code	Descrizione Description	Applicazione Application	OEM OEM
	SPH 20819B	Griglia	T 160/230/300 350/400	
	SPH 20818B	Paraspruzzi	T 160/230/300 350/400	
	SPH 2710250B	Fascio cavi	T 160/230/300 350/400	
	SPH 11117514A	Sensore temperatura	T 160/230/300 350/400	
	SPH 82234C	Tubo asp.	T 160/230/300 350/400	
	SPH 82235C	Tubo ritorno L. 610 mm	T 160/230/300 350/400	











## RICAMBI SEZIONE TESTATA

	Codice Code	Descrizione Description	Applicazione Application	OEM OEM
	SPH 2710224A	Cappa di protezione	T 160/230/300 350/400	
	SPH 11113053A	Ventola	T 160/230/300 350/400	
	SPH 2710238C	Motore da 16 a 30 Kw	T 160/230/300	
	SPH 2710239B	Motore da 35 a 40 Kw	T 350/400	
	SPH 2710223B	Supporto motore	T 160/230/300 350/400	
	SPH 2710225A	Giunto completo di magneti		
	SPH 11117715A	Centralina SG1586 16 kW	T 160S	
	SPH 11117716A	Centralina SG1586 23 kW	T 230S	

## RICAMBI SEZIONE TESTATA

	<b>Codice Code</b>	<b>Descrizione Description</b>	<b>Applicazione Application</b>	<b>OEM OEM</b>
	SPH 1117717A	Centralina SG1586 30 kW	Standard	
	SPH 1117718A	Centralina SG1586 35 kW	Standard	
	SPH 1117719A	Centralina SG1586 40 kW	Standard	
	SPH 1117688A	Centralina SG1586 30 kW	Evobus	
	SPH 1117689A	Centralina 1586 35 kW	Evobus	
	SPH 1117713A	Centralina 1586 30 kW	Man	
	SPH 1117714A	Centralina 1586 35 kW	Man	
	SPH 2710251A	Adattatore fascio cavi	T 160/230/300 350/400	

## RICAMBI SEZIONE TESTATA

	Codice Code	Descrizione Description	Applicazione Application	OEM OEM
	SPH 2710219A	Supporto gruppo bruciatore	T 160/230/300 350/400	
	SPH 11118533A	Pompa combustibile 16 kW	T 160S	
	SPH 11118534A	Pompa combustibile 23-35 kW	T 230S/300S 350S	
	11118535A	Pompa combustibile 40 kW	T 400S	
	SPH 11113051A	Particolari pompa combustibile	T 160/230/300 350/400	
	SPH 11113050A	Valvola solenoide assemblata	T 160/230/300 350/400	
	SPH 2710264A	Ugello di preriscaldamento	T 300S/350S	
	SPH 19723B	Molletta	T 300S/350S	

## RICAMBI SEZIONE TESTATA

	<b>Codice Code</b>	<b>Descrizione Description</b>	<b>Applicazione Application</b>	<b>OEM OEM</b>
	<b>SPH 2710233B</b>	Ugello 16 KW	T 160S	
	<b>SPH 2710234B</b>	Ugello 23 KW	T 230S	
	<b>SPH 2710235B</b>	Ugello alta pressione 30 KW	T300S	
	<b>SPH 2710236B</b>	Ugello alta pressione 35 KW	T 350S	
	<b>SPH 2710237B</b>	Ugello 40 KW	T 400S	
	<b>SPH 11113935A</b>	Bobina accensione	T 160/230/300 350/400	

## RICAMBI SEZIONE TESTATA

	Codice Code	Descrizione Description	Applicazione Application	OEM OEM
	SPH 1118155A	Disco	T 160/230/300 350/400	
	SPH 14846D	Elettrodo	T 160/230/300 350/400	

## SEZIONE SCAMBIATORI E CONDOTTI FIAMMA

	<b>Codice Code</b>	<b>Descrizione Description</b>	<b>Applicazione Application</b>	<b>OEM OEM</b>
	SPH 11113060A	Scambiatore di calore (SENZA inserto filetto)	T 160/230/300 350/400	
	SPH 11113061A	Scambiatore di calore (CON inserto filetto)	T 160/230/300 350/400	
	SPH 2710227C	Camera di combustione 16 kW	T 160S	
	SPH 2710229B	Camera di combustione 23-35 kW		
	SPH 11111476A	Camera di combustione 40 kW	T 400S	
	SPH 11113062A	Kit vite di sfogo	T 160/230/300 350/400	
	SPH 11113063A	Kit tappo a vite	T 160/230/300 350/400	

## SEZIONE CABLAGGI




	<b>Codice Code</b>	<b>Descrizione Description</b>	<b>Applicazione Application</b>	<b>OEM OEM</b>
	SPH 2710250B	Fascio cavi standard	T 160/230/300 350/400	
	SPH 11111290B	Fascio cavi	T 350S 002-004	
	SPH 11111288A	Fascio cavi	T 300S 003-004	
	SPH 11112416B	Fascio cavi Solaris	T 300S 020 T 350S 005 Solaris	

## SEZIONE FILTRAZIONE COMBUSTIBILE

	<b>Codice Code</b>	<b>Descrizione Description</b>	<b>Applicazione Application</b>	<b>OEM OEM</b>
	<b>SPH 140708</b>	Filtro Spheros completo		
	<b>SPH 11116931A</b>	Filtro gasolio con adattatore preriscaldamento		
	<b>SPH 97457A</b>	Cartuccia filtro Strainer		
	<b>SPH 331406</b>	Guarnizione filtro		
	<b>SPH 11118069A</b>	Filtro gasolio - kit retrofit		



## SEZIONE FILTRAZIONE COMBUSTIBILE

	Codice Code	Descrizione Description	Applicazione Application	OEM OEM
	SPH 11118070A	Filtro gasolio - kit retrofit		
	SPH 9002976A	Filtro combustibile per biodiesel Replaceable filter KC 102/01 RME Ø 82 H 130 mm		
	SPH 9001819A	Filtro gasolio		
	SPH 9001818B	Filtro gasolio con riscaldamento		
	SPH 9001788A	Cartuccia filtro Replaceable filter Ø 82 H 130 mm		
	SPH 9011807C	Cartuccia filtro Replaceable filter Ø 76 H 80 mm		
	SPH 219495	Sacchetto raccordi e parti filtro Connecting parts (bag)		



## SEZIONE SCARICO FUMI

	<b>Codice Code</b>	<b>Descrizione Description</b>	<b>Applicazione Application</b>	<b>OEM OEM</b>
	<b>SPH 67371A</b>	Fascetta stringitubo		
	<b>SPH 85984B</b>	Tubo Sagomato Ø Int.38 Ø Est.48		
	<b>SPH TIF70</b>	Tubo inox flessibile Ø 70		
	<b>SPH 84970A</b>	Deviatore gas di scarico		
	<b>SPH 63996A</b>	Prolunga scarico fumi completa		

## SEZIONE COMANDI

	Codice Code	Descrizione Description	Applicazione Application	OEM OEM
	SPH 2710824A	Timer sett. 24V con spine senza cornice. Fino ad esaurimento.		
	SPH 11122850A	Timer settimanale "sc" con spine		
	SPH 28447A	Lampade timer 24V		
	SPH 2711011A			
	SPH 2710821A	Targhetta hl20		
	SPH 2710469A	Interruttore a 24V con lampada	T 160/230/300 350/400	
	SPH 105365	Blocchetto interruttore	T 160/230/300 350/400	

## SEZIONE COMANDI

	<b>Codice Code</b>	<b>Descrizione Description</b>	<b>Applicazione Application</b>	<b>OEM OEM</b>
	WE 88191B	Kit blocchetto e spine timer TD224	T 160/230/300 350/400	
	SPH 176591	Capocorda femmina		

# THERMO S - SPACCATO RICAMBI



Pos. Item Rep. Pos. Pos.	Stück Quantity Nombre Pezzi Unidades ThermoS	Bestell-Nr. Part no. Référence No. di. cat. Núm. de pedido	Benennung	Description Désignation	Denominazione Denominación	Bemerkungen Remarks Remarques Note Observaciones	
	160230300350400						
				<p><b>Achtung!</b> Nachstehende Ersatzbrenner sind nicht mit Temperatursensor, Spritzschutz, Gitter bzw. Heizluftkrümmer, Brennstoffschläuchen bzw. Ringschlauchstücken ausgerüstet. Gesonderte Bestellung dieser Teile ist erforderlich.</p> <p><b>Warning!</b> The following replacement burners are not equipped with temperature sensor, spray guard, grille, hot air elbow, fuel hose or ring-type hose fittings. These parts have to be ordered separately.</p> <p><b>Attention!</b> Les brûleurs de rechange mentionnés ci-dessous remplacement ne possèdent pas de protection ou de grille anti-éclaboussures, de tuyau de combustible ou de pièces tubulaires. Ces pièces sont à commander séparément.</p> <p><b>Attenzione!</b> I bruciatori di riserva a seguito non sono dotati di protezione antispruzzo ne di griglie, flessibili per il combustibile o raccordi ad occhiello. E' necessario ordinare questi pezzi separatamente.</p> <p><b>Atención:</b> Los siguientes quemadores de recambio no vienen equipados con la protección contra salpicaduras, rejilla, codo de aire de calefacción, mangueras de combustible o piezas de anillo para tubo flexible. Es necesario pedir esas piezas por separado.</p>			
no fig.	1		11115798B	Ersatzbrenner	replacment burner brûleur de remplacement	bruciatore di riserva quemador de repuesto	Thermo S 160.002
no fig.	1		11115799B	Ersatzbrenner	- dito -	- dito -	Thermo S 160.003
no fig.	1		11115535B	Ersatzbrenner	- dito -	- dito -	Thermo S 230.003
no fig.	1		11115536B	Ersatzbrenner	- dito -	- dito -	Thermo S 230.004/.005
no fig.	1		11115537B	Ersatzbrenner	- dito -	- dito -	Thermo S 230.006
no fig.	1		11115540B	Ersatzbrenner	- dito -	- dito -	Thermo S 230.009
no fig.	1		11114520B	Ersatzbrenner	- dito -	- dito -	Thermo S 300.003/.004 .009/.010/.012/.013/.014/ .015/.016/.017/.037
no fig.	1		11114521B	Ersatzbrenner	- dito -	- dito -	Thermo S 300.005/.008/ .011/.039
no fig.	1		11115541B	Ersatzbrenner	- dito -	- dito -	Thermo S 300.002/.028/ .030/.035/.036
no fig.	1		11115542B	Ersatzbrenner	- dito -	- dito -	Thermo S 300.006
no fig.	1		11115543B	Ersatzbrenner	- dito -	- dito -	Thermo S 300.007/.023/ .027
no fig.	1		11115544B	Ersatzbrenner	- dito -	- dito -	Thermo S 300.020
no fig.	1		11115545B	Ersatzbrenner	- dito -	- dito -	Thermo S 300.021/.040
no fig.	1		11115546B	Ersatzbrenner	- dito -	- dito -	Thermo S 300.022/.032
no fig.	1		11115547B	Ersatzbrenner	- dito -	- dito -	Thermo S 300.024
no fig.	1		11115548B	Ersatzbrenner	- dito -	- dito -	Thermo S 300.025/.029
no fig.	1		11115800B	Ersatzbrenner	- dito -	- dito -	Thermo S 300.026
no fig.	1		11115549B	Ersatzbrenner	- dito -	- dito -	Thermo S 300.031
no fig.	1		11114542B	Ersatzbrenner	- dito -	- dito -	Thermo S 350.008/.009/ .010/.013/.014/.29
no fig.	1		11114543B	Ersatzbrenner	- dito -	- dito -	Thermo S 350.011/.012
no fig.	1		11115550B	Ersatzbrenner	- dito -	- dito -	Thermo S 350.002/.004/ .018
no fig.	1		11115551B	Ersatzbrenner	- dito -	- dito -	Thermo S 350.005
no fig.	1		11115552B	Ersatzbrenner	- dito -	- dito -	Thermo S 350.006/.017/ .019/.022/.024
no fig.	1		11115553B	Ersatzbrenner	- dito -	- dito -	Thermo S 350.007
no fig.	1		11115554B	Ersatzbrenner	- dito -	- dito -	Thermo S 350.016

## THERMO S - SPACCATO RICAMBI

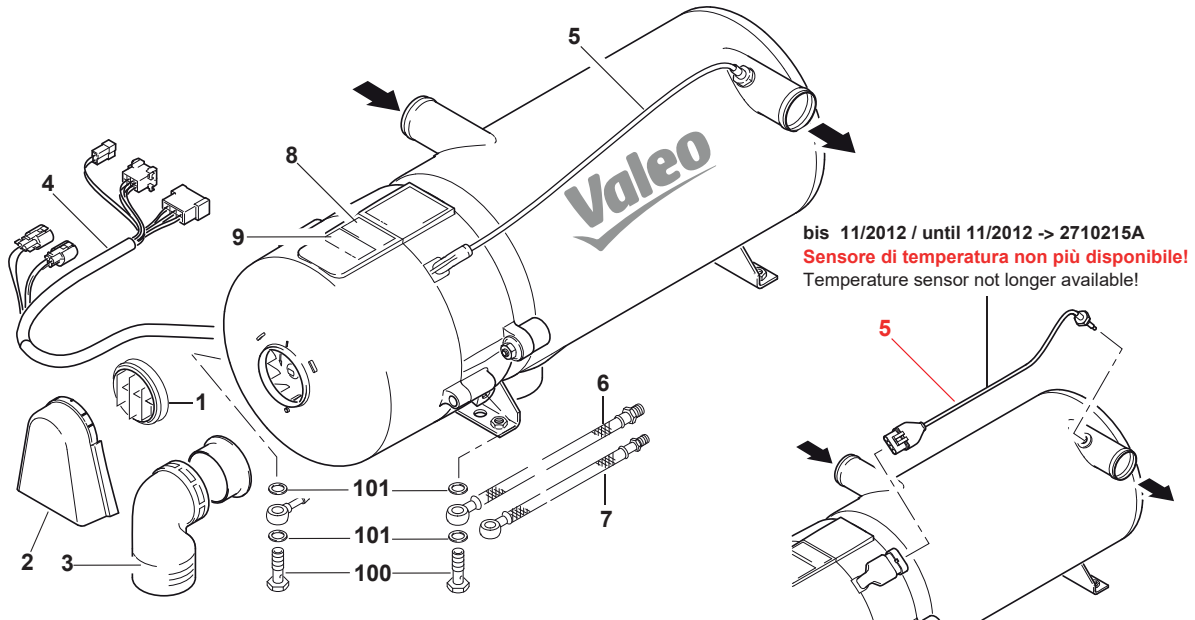


Pos. Item Rep. Pos. Pos.	Stück Quantity Nombre Pezzi Unidades ThermoS	Bestell-Nr. Part no. Référence No. di. cat. Núm. de pedido	Benennung	Description Désignation	Denominazione Denominación	Bemerkungen Remarks Remarques Note Observaciones
	160 230 300 350 400					
no fig.		1	11115555B	<b>Ersatzbrenner</b>	- dito -	Thermo S 350.020/.023
no fig.		1	11115801B	<b>Ersatzbrenner</b>	- dito -	Thermo S 350.030
no fig.		1	11115884B	<b>Ersatzbrenner</b>	- dito -	Thermo S 350.031
no fig.		1	11115812B	<b>Ersatzbrenner</b>	- dito -	Thermo S 400.003

# THERMO S - SPACCATO RICAMBI

Normteile ab Pos. 100 siehe Seite 28  
 Standard parts from item no. 100 see page 28  
 Les pièces normalisées à partir du repère no. 100 voir page 28  
 Per i particolari standard a partire dalla pos. 100 vedere pag. 28  
 Para piezas normalizadas desde posición 100 ver página 28

\_fig. 1



Pos. Item Rep. Pos. Pos.	Stück Quantity Nombre Pezzi Unidades ThermoS	Bestell-Nr. Part no. Référence No. di. cat. Núm. de pedido	Benennung	Description Désignation	Denominazione Denominación	Bemerkungen Remarks Remarques Note Observaciones
	160 230 300 350 400					
1	1	20819B	<b>Gitter</b>	grid grille	griglia Rejilla de protección	
2	1	20818B	<b>Spritzschutz</b>	splash guard bavette	paspruzzi Protector anti-salpicaduras	
3	1	11113052A	<b>Ersatzteil-Kit Heizluftkrümmer</b>	hot air elbow, spare parts kit coude d'air de chauffage, kit de pièces	gomito aria di riscaldamento, Kit pezzi di ricambio codo de aire calefactor (alimentación y escape), kit de repuestos	
4	1	2710250B	<b>Kabelbaum Standard</b>	cable harness faisceau des câbles	fascio cavi mazo de cables	applikationen siehe Bild 6 applications see figure 6 applications voir fig. 6 applicazioni vedi fig. 6 aplicaciones, véase fig. 6
5	1	11117514A	<b>Temperatur- Sensorik-S</b>	temperature sensors, compl. sonde thermique, compl.	termosensore, compl. Sensor de temperatura, compl.	ab 12/2012 as from 12/2012  inkl. Dichtring incl. sealing ring joint inclus incl. rondella incl. arandela de estan- queidad
<p><b>Attenzione/Attention:</b>  <b>Quando si sostituisce il vecchio sensore 2710215A con 11117514A - il dispositivo di controllo (pagina 8) deve essere necessariamente sostituito.</b>          When replacing the old sensor 2710215A by 11117514A - control device (page 8) must be changed necessarily.</p>						

## THERMO S - SPACCATO RICAMBI



Thermal Bus Systems  
Bemerkungen  
Remarks  
Remarques  
Note  
Observaciones

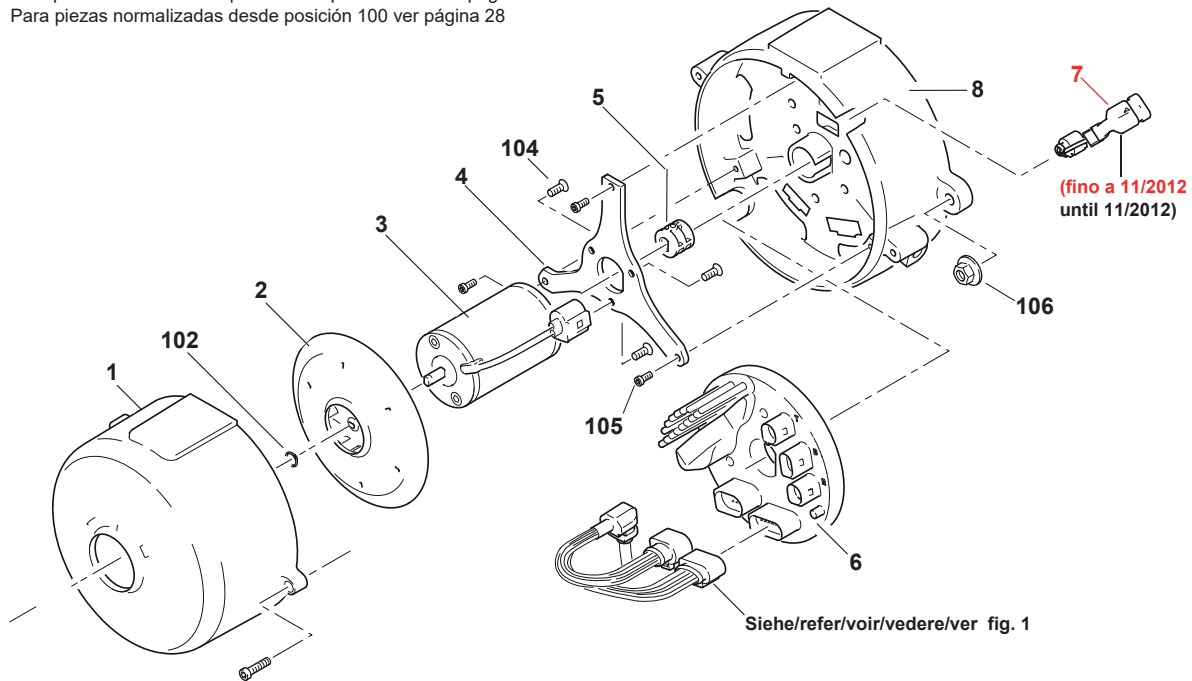
Pos. Item Rep. Pos. Pos.	Stück Quantity Nombre Pezzi Unidades ThermoS						Bestell-Nr. Part no. Référence No. di. cat. Núm. de pedido	Benennung	Description Désignation	Denominazione Denominación	Bemerkungen Remarks Remarques Note Observaciones
	160	230	300	350	400						
6	1	1	1	1	1	1	82234B	<b>Brennstoffschlauch (S) 600lg</b>	fuel supply line canalisation d'aspiration	tubo combustibile (aspirazione) tubo flexible combustible (aspiración)	M14x1,5 für Schneidring / for cutting ring / pour écrou / per la rondella tagliata / para anillo de corte
7	1	1	1	1	1	1	82235B	<b>Brennstoffschlauch (R) 600lg</b>	fuel return line canalisation de refoulement	tubo combustibile (ritorno) tubo flexible combustible (retorno)	applikationen siehe Bild 8 applications see figure 8 applications voir fig. 8 applicazioni vedi fig. 8 aplicaciones, véase fig. 8
8	1	1	1	1	1	1	2710487A	<b>Warnschild</b>	warning placard plaque danger	targhetta di 'Pericolo' placa de advertencia	
9		1					11111273A	<b>Hinweisschild</b>	warning placard plaque danger	targhetta di 'Pericolo' placa de advertencia	Thermo S 230
no fig.	1	1	1	1	1	1	11112410A	<b>Hinweisschild</b>	warning placard plaque danger	targhetta di 'Pericolo' placa de advertencia	
									Standheizung vor dem Tanken abschalten! / Turn off auxiliary heating before refuelling! / Eteignez le chauffage auxiliaire avant de faire le plein! / Spegnere il dispositivo stazionario di riscaldamento prima del rifornimento! / ¡Apagar la calefacción auxiliar antes de cargar combustible!		
no fig.	1						11111272A	<b>Hinweisschild</b>	warning placard plaque danger	targhetta di 'Pericolo' placa de advertencia	Thermo S 160
no fig.			1				11111276A	<b>Hinweisschild</b>	warning placard plaque danger	targhetta di 'Pericolo' placa de advertencia	Thermo S 300
no fig.				1			11111278A	<b>Hinweisschild</b>	warning placard plaque danger	targhetta di 'Pericolo' placa de advertencia	Thermo S 350
no fig.					1		11111280A	<b>Hinweisschild</b>	warning placard plaque danger	targhetta di 'Pericolo' placa de advertencia	Thermo S 400



# THERMO S - SPACCATO RICAMBI

Normteile ab Pos. 100 siehe Seite 28  
 Standard parts from item no. 100 see page 28  
 Les pièces normalisées à partir du repère no. 100 voir page 28  
 Per i particolari standard a partire dalla pos. 100 vedere pag. 28  
 Para piezas normalizadas desde posición 100 ver página 28

**\_fig. 2**

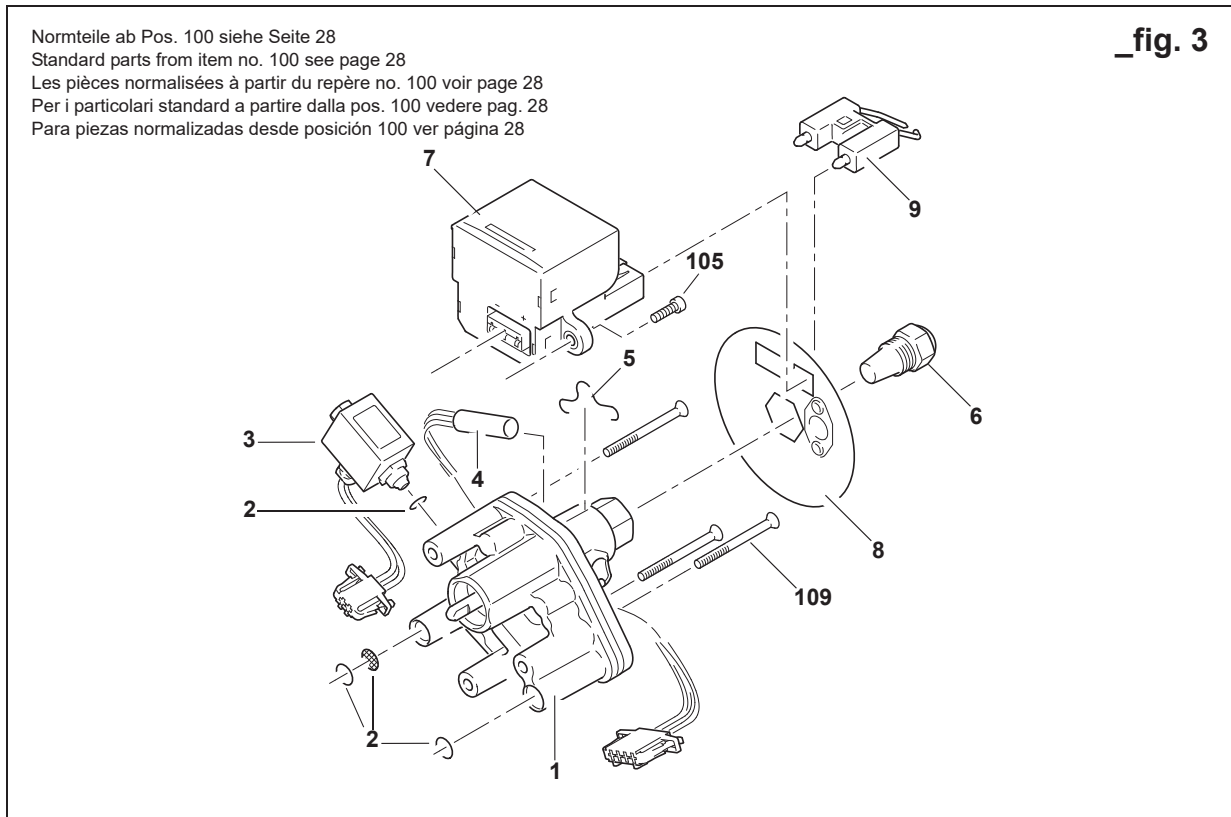


Pos. Item Rep. Pos. Pos.	Stück Quantity Nombre Pezzi Unidades ThermoS	Bestell-Nr. Part no. Référence No. di. cat. Núm. de pedido	Benennung	Description Désignation	Denominazione Denominación	Bemerkungen Remarks Remarques Note Observaciones
	160 230 300 350 400					
1	1 1 1 1 1	2710224A	<b>Haube, KPL</b>	hood, compl. embout, compl.	riduttore, compl. caperuz, compl.	entspr. Schilder S. 6 mit- bestellen please order also the appropriate placards, ref. page 6 commander les panneaux S. 6 avec ordinare in relazione alla targhetta, vedi 6 encargar conforme a placas p. 6
2	1 1 1 1 1	11113053A	<b>Ersatzteil-Kit Lüfter, KPL</b>	fan rotor assy, spare parts kit rotor de ventilateur, kit de pièces	ventola aria comburente, Kit pezzi di ricambio corredera, kit de repuestos	mit Sicherungsring with safety ring 2711020A
3	1 1 1	2710238C	<b>Motor 16 ...30kW</b>	motor moteur	motore motor	
no fig.		2710239B	<b>Motor 35 ...40kW</b>	motor moteur	motore motor	
4	1 1 1 1 1	2710223B	<b>• Motortraverse</b>	motor support support moteur	supporto motore porta-motor	
5	1 1 1 1 1	2710225A	<b>Kupplung, KPL</b>	clutch assy, compl. élément d'embrayage, compl.	giunto, compl. acoplamiento, compl.	
no fig.	1	11117715A	<b>SG 1586, pro- grammiert, Standard 16kW</b>	control device, programmed boîtier de commande, programmé	centralina, programmato unidad de control, programado	

# THERMO S - SPACCATO RICAMBI

Pos. Item Rep. Pos. Pos.	Stück Quantity Nombre Pezzi Unidades ThermoS					Bestell-Nr. Part no. Référence No. di. cat. Núm. de pedido	Benennung	Description Désignation	Denominazione Denominación	Bemerkungen Remarks Remarques Note Observaciones
	160	230	300	350	400					
6		1				11117716A	<b>SG 1586, pro-grammiert,</b> Standard 23kW	control device, programmed boîtier de commande, programmé	centralina, programmato unidad de control, programado	
no fig.			1			11117717A	<b>SG 1586, pro-grammiert,</b> Standard 30kW	control device, programmed boîtier de commande, programmé	centralina, programmato unidad de control, programado	
no fig.				1		11117718A	<b>SG 1586, pro-grammiert,</b> Standard 35kW	control device, programmed boîtier de commande, programmé	centralina, programmato unidad de control, programado	
no fig.					1	11117719A	<b>SG 1586, pro-grammiert,</b> Standard 40kW	control device, programmed boîtier de commande, programmé	centralina, programmato unidad de control, programado	
no fig.			1			11117688A	<b>SG 1586, pro-grammiert,</b> EVOBUS 30kW	control device, programmed boîtier de commande, programmé	centralina, programmato unidad de control, programado	
no fig.			1			11115308A	<b>SG 1586, pro-grammiert,</b> EVOBUS 30kW CAN	control device, programmed boîtier de commande, programmé	centralina, programmato unidad de control, programado	Thermo S 300.42 CAN
no fig.				1		11117689A	<b>SG 1586, pro-grammiert,</b> EVOBUS 35kW	control device, programmed boîtier de commande, programmé	centralina, programmato unidad de control, programado	
no fig.	1					11117730A	<b>SG 1586, pro-grammiert,</b> MAN 16kW	control device, programmed boîtier de commande, programmé	centralina, programmato unidad de control, programado	
no fig.		1				11117733A	<b>SG 1586, pro-grammiert,</b> MAN 23kW	control device, programmed boîtier de commande, programmé	centralina, programmato unidad de control, programado	
no fig.			1			11117713A	<b>SG 1586, pro-grammiert,</b> MAN 30kW	control device, programmed boîtier de commande, programmé	centralina, programmato unidad de control, programado	
no fig.				1		11117714A	<b>SG 1586, pro-grammiert,</b> MAN 35kW	control device, programmed boîtier de commande, programmé	centralina, programmato unidad de control, programado	
7	1	1	1	1	1	2710251A	<b>Adapterkabelbaum</b>	adaptive cable harness adaptateur-faisceau des câbles	adattatore-fascio cavi cable adaptador	<b>fino a 11/2012</b> until 11/2012
8	1	1	1	1	1	2710219A	<b>Gehäuse</b>	housing boîtier	supporto gruppo bruciatore cuerpo	

# THERMO S - SPACCATO RICAMBI



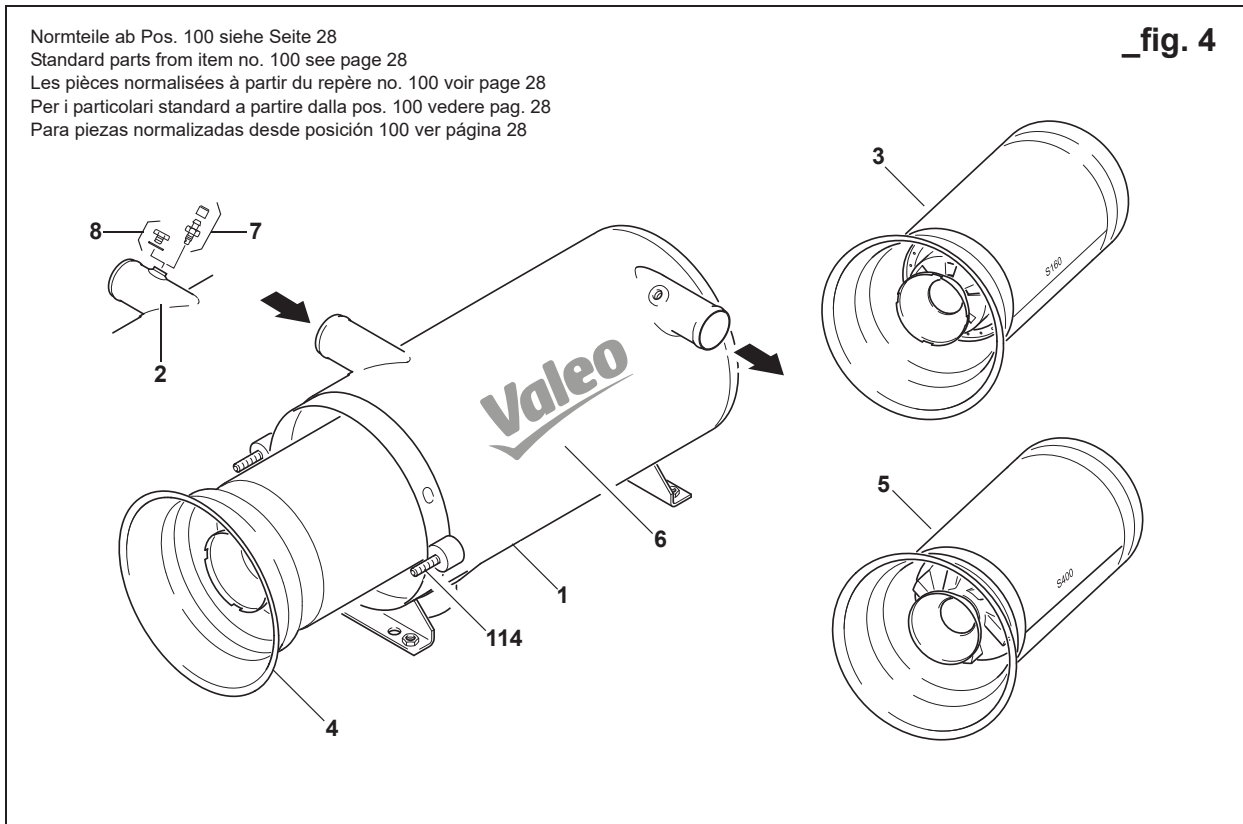
Pos. Item Rep. Pos. Pos.	Stück Quantity Nombre Pezzi Unidades ThermoS	Bestell-Nr. Part no. Référence No. di. cat. Núm. de pedido	Benennung	Description Désignation	Denominazione Denominación	Bemerkungen Remarks Remarques Note Observaciones
	160230300350400					
1	1	11118533A	<b>Brennstoff- pumpe-Kit 16 kW</b> (Zweistrang)	fuel pump, two-pipe pompe à combustible (deux lignes)	pompa combustibile (a due cavi) bomba de combustible (bietapa)	inkl. Kupplung und Befestigungsschrauben / incl. clutch and attaching screws Info: 11111167A bis / until / jusqu'en / fino a / hasta 03/2010 Pos. 109 mitbestellen please order also item 109 commander la pos. 109 avec ordinare Pos. 109 encargar art. 109
no fig.	1	11118534A	<b>Brennstoff- pumpe-Kit 23 - 35kW</b> (Zweistrang)	fuel pump, two-pipe pompe à combustible (deux lignes)	pompa combustibile (a due cavi) bomba de combustible (bietapa)	inkl. Kupplung und Befestigungsschrauben / incl. clutch and attaching screws Info: 11111169A bis / until / jusqu'en / fino a / hasta 03/2010
no fig.		11118535A	<b>Brennstoff- pumpe-Kit 40kW</b> (Zweistrang)	fuel pump, two-pipe pompe à combustible (deux lignes)	pompa combustibile (a due cavi) bomba de combustible (bietapa)	inkl. Kupplung und Befestigungsschrauben / incl. clutch and attaching screws Info: 11111171A bis / until / jusqu'en / fino a / hasta 03/2010
2	1	11113051A	<b>Ersatzteil-Kit Kleinteile Brenn- stoff- pumpe</b>	small parts for fuel pump, spare parts kit petites pièces pour pompe à combustible, kit de pièces	particolari perpompa combustibile, kit pezzi di ricambio piezas pe-queñas bomba de combustible, kit de repuestos	

# THERMO S - SPACCATO RICAMBI



Pos. Item Rep. Pos. Pos.	Stück Quantity Nombre Pezzi Unidades ThermoS					Bestell-Nr. Part no. Référence No. di. cat. Núm. de pedido	Benennung	Description Désignation	Denominazione Denominación	Bemerkungen Remarks Remarques Note Observaciones
	160	230	300	350	400					
3	1	1	1	1	1	11113050A	<b>Ersatzteil-Kit Magnetventil</b>	solenoid valve, spare parts kit électrovanne, kit de pièces	valvola elettromagnetiva, kit pezzi di ricambio válvula magnética, kit de repuestos	
4			1	1		2710264A	<b>Brenstoffvorwär- mung, KPL</b>	nozzle block preheater, compl. réchauffage du porte-gicleur, compl.	preiscaldo portaugello, compl. precalientamiento portaviento, compl.	
5			1	1		19723B	• <b>Haltebügel</b>	retainer étrier de retenue	supporto estribo de sujeción	
no fig.			1	1		11113057A	<b>Nachrüst-Kit Heizpatrone</b>	heating cartridge, retrofit kit élément de chauffage, kit de rattrapage	cartuccia per riscaldamento, kit di retrofit cartucho calentador, kit de reequipamiento	
6		1				2710234B	<b>Hochdruck- Zerstäuberdüse 23kW</b>	high-pressure nozzle gicleur haute pression	ugello tobera de alta presión	
no fig.	1					2710233B	<b>Hochdruck- Zerstäuberdüse 16kW</b>	high-pressure nozzle gicleur haute pression	ugello tobera de alta presión	
no fig.			1			2710235B	<b>Hochdruck- Zerstäuberdüse 30kW</b>	high-pressure nozzle gicleur haute pression	ugello tobera de alta presión	
no fig.				1		2710236B	<b>Hochdruck- Zerstäuberdüse 35kW</b>	high-pressure nozzle gicleur haute pression	ugello tobera de alta presión	
no fig.					1	2710237B	<b>Hochdruck- Zerstäuberdüse 40kW</b>	high-pressure nozzle gicleur haute pression	ugello tobera de alta presión	
7	1	1	1	1	1	11113935A	<b>Zündfunktenegeber</b>	electronic ignition unit centrale d'allumage (électro- nique)	bobina d'accensione (elettro- nica) transmisor chispa de enten- dido (electrón.)	ET-Kit spare parts kit kit de pièces kit pezzi di ricambio kit de repuestos
8	1	1	1	1	1	11118155A	<b>Scheibe, KPL</b>	shield, compl. rondelle, compl.	rondella, compl. arandela, compl.	
9	1	1	1	1	1	14846D	<b>Zünderlektrode</b>	ignition electrode électrode d'allumage	elettrodo di accensione electrodo de encendido	

# THERMO S - SPACCATO RICAMBI



Pos. Item Rep. Pos.	Stück Quantity Nombre Pezzi Unidades ThermoS	Bestell-Nr. Part no. Référence No. di. cat. Núm. de pedido	Benennung	Description Désignation	Denominazione Denominación	Bemerkungen Remarks Remarques Note Observaciones
	160 230 300 350 400					
1	1 1 1 1 1	11113060A	<b>ET-Wärmeübertrager</b>	heat exchanger échangeur de chaleur	scambiatore di calore transmisor de calor	
				ohne Gewindestutzen am Wassereingang, enthält Pos. 114 / without threaded hole in the inlet pipe, incl. item 114 / sans support de pas de vis sur l'arrivée d'eau, comprend la pos. 114 / senza supporto filettato all'ingresso dell'acqua, contiene Pos. 114 / sin empalme roscado en la entrada de agua, contiene art. 114		
2	1 1 1 1 1	11113061A	<b>ET-Wärmeübertrager</b>	heat exchanger échangeur de chaleur	scambiatore di calore transmisor de calor	
				mit Gewindestutzen am Wassereingang, enthält Pos. 114, optional Pos. 7 - 8 mitbestellen / with threaded hole in the inlet pipe, incl. item 114, optional order also items 7 - 8 / avec support de pas de vis sur l'arrivée d'eau, comprend la pos. 114, commander les pos. 7 - 8 avec / con supporto filettato all'ingresso dell'acqua, contiene Pos. 114, ordinare come opzione Pos. 7 - 8 / con empalmes roscados en la entrada de agua, contiene art. 114, encargar opcionalmente art. 7 - 8		
3	1	2710227B	<b>Brennkammer</b> 16 kW, KPL	combustion chamber, compl. chambre de combustion, compl.	camera di combustione, compl. cámara de combustión, compl.	
4	1 1 1	2710229A	<b>Brennkammer</b> 23...35 kW, KPL	combustion chamber, compl. chambre de combustion, compl.	camera di combustione, compl. cámara de combustión, compl.	
5		11111476A	<b>Brennkammer</b> 40 kW, KPL	combustion chamber, compl. chambre de combustion, compl.	camera di combustione, compl. cámara de combustión, compl.	

# THERMO S - SPACCATO RICAMBI

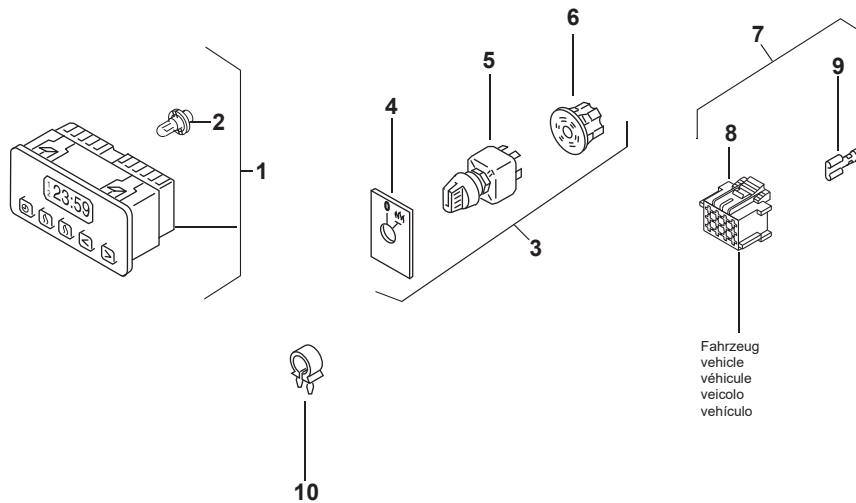


Pos. Item Rep. Pos. Pos.	Stück Quantity Nombre Pezzi Unidades ThermoS					Bestell-Nr. Part no. Référence No. di. cat. Núm. de pedido	Benennung	Description Désignation	Denominazione Denominación	Bemerkungen Remarks Remarques Note Observaciones
	160	230	300	350	400					
6	1	1	1	1	1	2710953A	<b>Schild</b> selbstklebend	decal plaque	targhetta placa	Schriftzug und Logo Spheros company name and logo Spheros paraphe et logo Spheros iscrizione e logo Spheros leyenda y logo Spheros
7	1	1	1	1	1	11113062A	<b>Ersatzteil-Kit</b> <b>Entlüftungsschraube</b>	bleeder screw, spare parts kit vis de purge, kit de pièces	vite sfogo aria, kit pezzi di ricambio tornilla de purga de aire, kit de repuestos	enthält Entlüftungsschraube M12x1 und Schutz kappe, mit Teflonband abdichten / contains bleeder screw M12x1 and protecting cap, seal with teflon tape / comprend une vis de ventilation M12x1 et un clapet de protection, rendre étanche avec une bande de téflon / contiene vite sfogo aria M12x1 e cappa di protezione, ermetizzare con nastro di teflon / contiene tornillo de escape de aire M12x1 y tapa protectora, aplicar cinta de teflón para evitar fugas
8	1	1	1	1	1	11113063A	<b>Ersatzteil-Kit</b> <b>Verschlusschraube</b>	screw plug, spare parts kit bouchon fileté de fermeture, kit de pièces	tappo a vite, kit pezzi di ricambio tornillo de cierre, kit de repu- estos	enthält Verschlusschraube M12x1 und Dichtring / contains screw plug M12x1 and gasket ring / comprend une vis de fermeture M12x1 et un joint / contiene tappo a vite M12x1 e rondella / contiene tornillo de cierre M12x1 y arandela de estanqueidad

# THERMO S - SPACCATO RICAMBI

Normteile ab Pos. 100 siehe Seite 28  
 Standard parts from item no. 100 see page 28  
 Les pièces normalisées à partir du repère no. 100 voir page 28  
 Per i particolari standard a partire dalla pos. 100 vedere pag. 28  
 Para piezas normalizadas desde posición 100 ver página 28

**\_fig. 5**

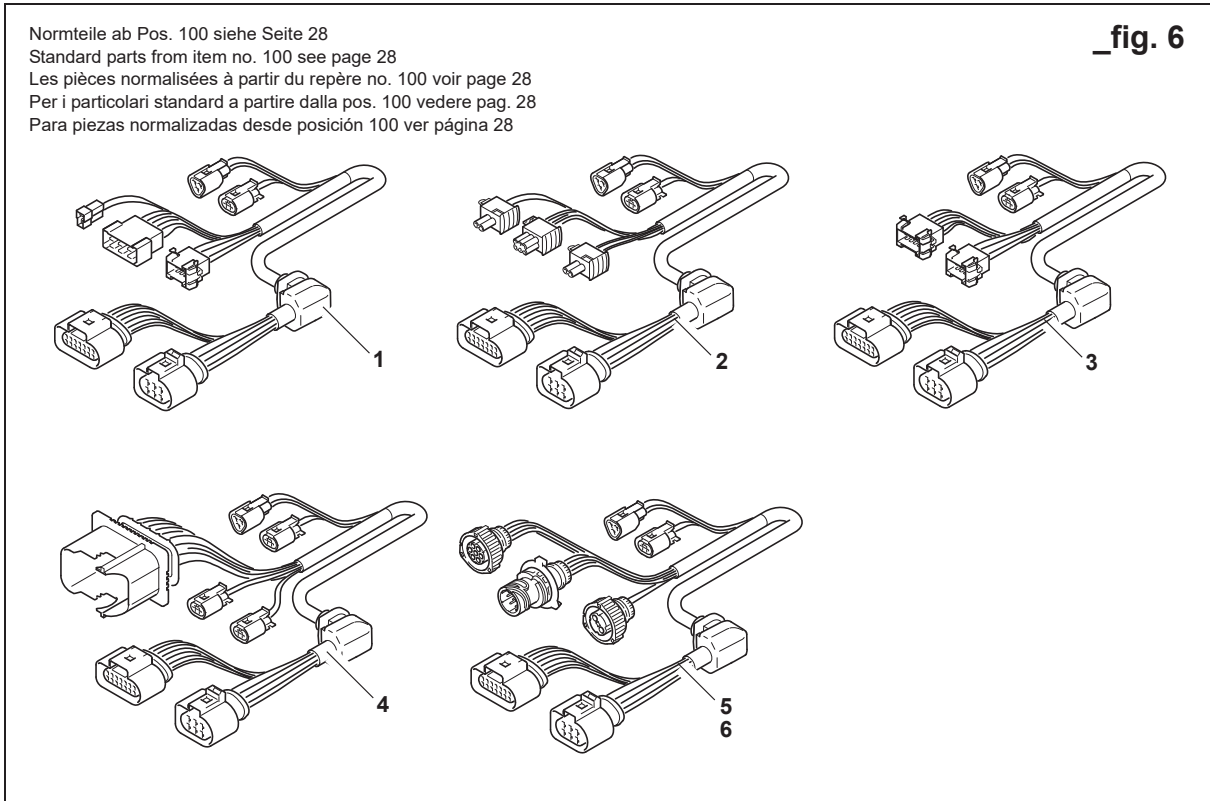


Pos. Item Rep. Pos. Pos.	Stück Quantity Nombre Pezzi Unidades ThermoS	Bestell-Nr. Part no. Référence No. di. cat. Núm. de pedido	Benennung	Description Désignation	Denominazione Denominación	Bemerkungen Remarks Remarques Note Observaciones
	160 230 300 350 400					

Elektrische Teile / Electrical parts / Pièces électriques / Parti elettrici / Piezas eléctricas

1	1	1	1	1	1	1	2710824A	<b>Vorwahluhr digital</b> 24 Volt	Digital timer montre digitale	timer digitale reloj programador	7 Tage / 3 Zeiten inkl. Anleitung und Kleinteile 7 days / 3 times incl. operating instruction and electric. small parts
2	1	1	1	1	1	1	28447A	• <b>Lampe 24 V</b>	light bulb ampoule	lampadina lámpara	
3	1	1	1	1	1	1	2711011A	<b>Schalter, kpl.</b>	switch assy		
4	1	1	1	1	1	1	2710821A	• <b>Schild</b>	plate plaque	targhetta placa	
5	1	1	1	1	1	1	2710469A	• <b>Schalter mit Lampe</b> 24 V	switch with light bulb interrupteur avec ampoule	interruttore con lampadina conmutador con lámpara	
6	1	1	1	1	1	1	105365Z	• <b>Zentralstecker</b>	central plug fiche centrale	spina centrale conector principal	
7	1	1	1	1	1	1	88191A	<b>Kit, elektr. Kleinteile</b>	kit, electr. small parts		für Anschluss for hook-up
8	1	1	1	1	1	1	87440A	• <b>Steckhülsegehäuse, 12-polig</b>	female connector 12 way module de raccordement	blochetto portafemmina portahembras, 12-pin	
9	18	18	18	18	18	18	176591Z	• <b>Flachsteckhülse</b>	metal insert, female fiche de connexion plate	capcorda femmina conector plano (hembra)	zu/to/pour/per/para Pos. 6, 8
10			2				20160A	<b>Klemmschelle</b> Ø 17	clamp collier de serrage	fascetta di serraggio abrazadera de apriete	

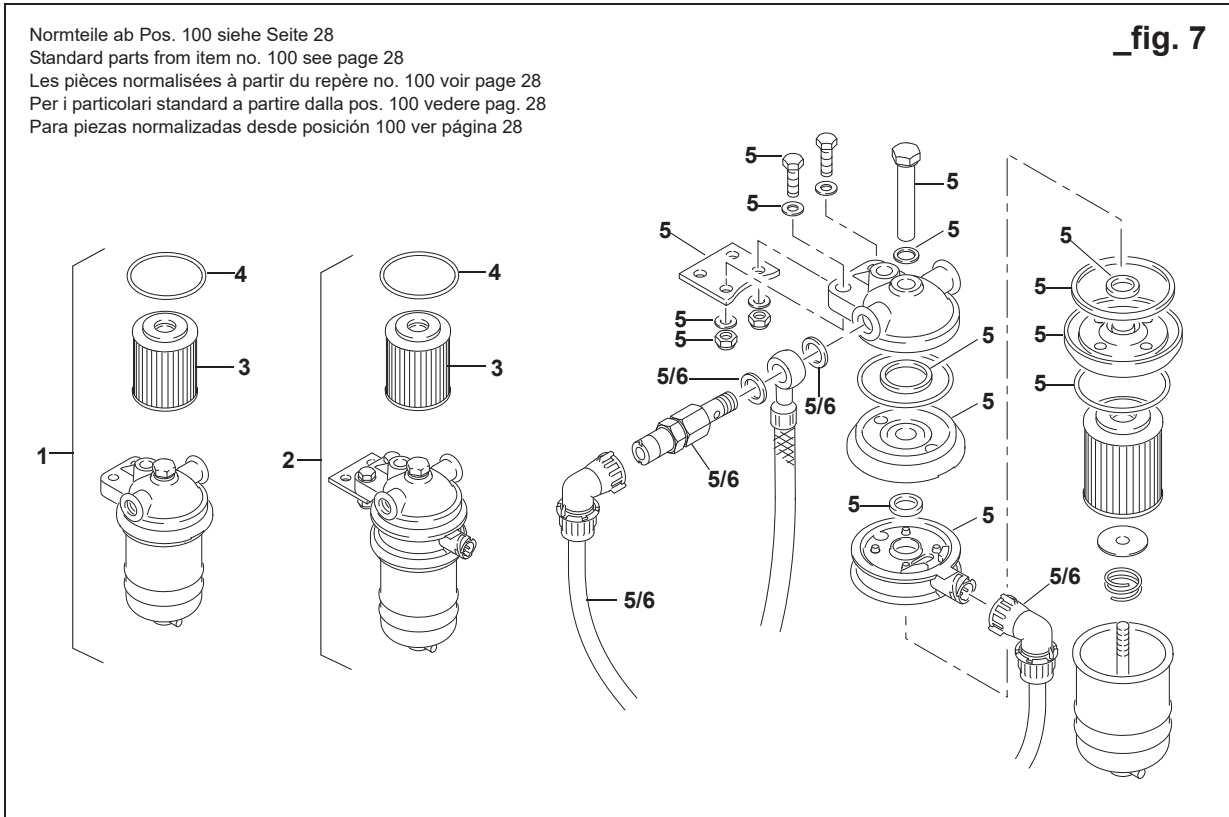
# THERMO S - SPACCATO RICAMBI



Pos. Item Rep. Pos. Pos.	Stück Quantity Nombre Pezzi Unidades ThermoS					Bestell-Nr. Part no. Référence No. di. cat. Núm. de pedido	Benennung	Description Désignation	Denominazione Denominación	Bemerkungen Remarks Remarques Note Observaciones
	160	230	300	350	400					
1	1	1	1	1	1	2710250B	<b>Kabelbaum</b>	cable harness faisceau des câbles	fascio cavi mazo de cables	Standard
2	1	1	1	1	1	11111292A	<b>Kabelbaum</b>	cable harness faisceau des câbles	fascio cavi mazo de cables	
3	1	1	1	1	1	11111289A	<b>Kabelbaum</b>	cable harness faisceau des câbles	fascio cavi mazo de cables	
4	1	1	1	1	1	11111290B	<b>Kabelbaum</b>	cable harness faisceau des câbles	fascio cavi mazo de cables	Thermo S 350.002/ 350.004
5	1	1	1	1	1	11111288A	<b>Kabelbaum</b>	cable harness faisceau des câbles	fascio cavi mazo de cables	Thermo S 300.003/ 300.004
6	1	1	1	1	1	11111293A	<b>Kabelbaum</b>	cable harness faisceau des câbles	fascio cavi mazo de cables	Thermo S 300.007
no fig.			1	1		11112416B	<b>Kabelbaum</b>	cable harness faisceau des câbles	fascio cavi mazo de cables	Thermo S 300.020 Solaris Thermo S 350.005 Solaris
no fig.			1			11115114B	<b>Kabelbaum</b>	cable harness faisceau des câbles	fascio cavi mazo de cables	Thermo S 300.42 CAN



# THERMO S - SPACCATO RICAMBI



Pos. Item Rep. Pos. Pos.	Stück Quantity Nombre Pezzi Unidades ThermoS	Bestell-Nr. Part no. Référence No. di. cat. Núm. de pedido	Benennung	Description Désignation	Denominazione Denominación	Bemerkungen Remarks Remarques Note Observaciones
	160 230 300 350 400					

## Mechanische Teile / Mechanical parts

1	1	1	1	1	1	1	140708Z	<b>Brennstoff-Filter</b> für Diesel/PME	fuel filter filtre de combustible	filtro del combustible filtro de combustible
2	1	1	1	1	1	1	11116931A	<b>Brennstoff-Filter</b> mit Heizadapter	fuel filter with heating adapter filtre de combustible	filtro del combustible filtro de combustible
3	1	1	1	1	1	1	97457A	• <b>Filtereinsatz</b>	strainer cartouche filtrante	cartuccia filtrante cartucho de filtro
4	1	1	1	1	1	1	331406Z	• <b>Runddichtring</b> DIN 3770 59,4 x 2,8	gasket ring joint annulaire	guarnizione anulare junta tórica
5	1	1	1	1	1	1	11118069A	<b>Ümrüst-Kit, Heizadapter</b>	conversion kit, heating adapter kit d'adaptation, adaptateur de chauffage	kit di modifica, riscaldamento adattatore kit de montaje, calefacción adaptador
6	1	1	1	1	1	1	11118070A	<b>Ümrüst-Kit, Brennstofffilter</b>	conversion kit, fuel filter kit d'adaptation, filtre de combustible	kit di modifica, filtro combustibile kit de montaje, filtro de combustible

x-Stück bedeutet, bei verschiedenen Montagevarianten ist unterschiedlicher Bedarf erforderlich

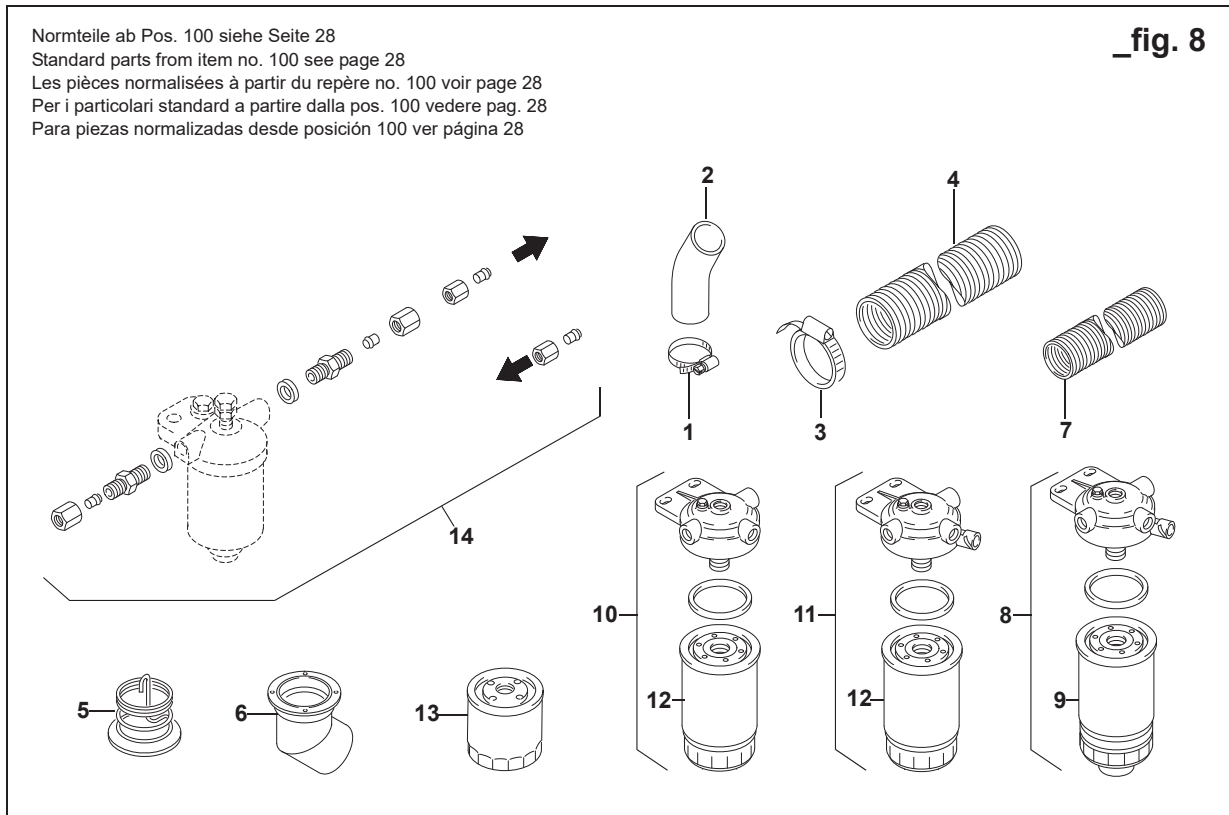
An "x" in the quantity column means that the quantity required varies depending on the mounting method used.

Un x dans la colonne de nombre signifie: en cas de différentes variantes de montage, la quantité nécessaire est en fonction de la variante de montage correspondante.

x nella colonna dei pezzi significa che a diverse varianti di montaggio ne cambia il fabbisogno

x - piezas significa que con diferentes variantes de montaje también los requerimientos son diferentes

# THERMO S - SPACCATO RICAMBI



Pos. Item Rep. Pos. Pos.	Stück Quantity Nombre Pezzi Unidades ThermoS	Bestell-Nr. Part no. Référence No. di. cat. Núm. de pedido	Benennung	Description Désignation	Denominazione Denominación	Bemerkungen Remarks Remarques Note Observaciones
	160 230 300 350 400					
Mechanische Teile / Mechanical parts						
1	4 4 4 4 4	67371A	<b>Schlauchklemme</b> PEBRA DIN 3017 Ø 48–55	hose clip collier de serrage	fascetta stringitubo brida para manguera	
2	2 2 2 2 2	85984B	<b>Gummikrümmner</b> i.Ø 38	rubber elbow durite coudée	gomito in gomma codo de goma	
3	1 1 1 1 1	13 02375A	<b>Schlauchschele</b> Ø 70–90	hose clamp pince pour tuyau flexible	fascetta stringitubo abrazadera para manguera	Ersatz für / replacement for / remplacement pour / sostituisce il / repuesto para 331236
4	x x x x x	479721Z	<b>Flex Rohr</b> i.Ø 70 / a.Ø 73,5 (Abgas)	flexible hose (exhaust gas) tuyau flexible	tubo flessibile tubo flexible	Meterware per meter marchandise au mètre merci a metro material por metro
5	1 1 1	84970A	<b>Abgasumlenkung</b>	exhaust gas deflection déflecteur des gaz d'échap- pem.	deviazione gas di scarico deflector de escape	
6	1 1 1 1 1	63996A	<b>Austrittsrohr</b> i.Ø 71	exhaust pipe extension tubulure d'échappement	tubo scarico fumi tubo de escape	
7	x x x x x	88729A	<b>Luftschlauch</b> i.Ø 55 Brennluft	air hose conduite d'air	conduzione dell'aria conducción de aire	Meterware per meter marchandise au mètre merci a metro material por metro

## THERMO S - SPACCATO RICAMBI



Pos. Item Rep. Pos. Pos.	Stück Quantity Nombre Pezzi Unidades ThermoS						Bestell-Nr. Part no. Référence No. di. cat. Núm. de pedido	Benennung	Description Désignation	Denominazione Denominación	Bemerkungen Remarks Remarques Note Observaciones
	160	230	300	350	400	400					
8	1	1	1	1	1	1	9002975B	<b>Brennstofffilter</b> beheizbar, PME- tauglich	fuel filter (heatable; PME-compatible) filtre de combustible, chauf- fable, utilisable avec PME	filtro combustibile, riscaldabile, adatto a PME filtro de combustible, calentable, apto para PME	
9	1	1	1	1	1	1	9002976A	• <b>Wechselfilter</b> <b>PME-tauglich</b>	Easy-change filter (PME- compatible) filtre interchangeable, utilisable avec PME	filtro di ricambio, adatto a PME filtro intercambiabile, apto para PME	
10	1	1	1	1	1	1	9001819A	<b>Brennstofffilter</b> KKC 85/1	fuel filter filtre de combustible	filtro combustibile filtro de combustible	Setra
11	1	1	1	1	1	1	9001818B	<b>Brennstofffilter</b> KKC 84/1 mit Heizung	fuel filter (heatable) filtre de combustible (chauffable)	filtro combustibile (riscaldabile) filtro de combustible (calentable)	Setra, Rail
12	1	1	1	1	1	1	9001788A	• <b>Wechselfilter</b> <b>KC 74 - 089</b>	Easy-change filter filtre interchangeable	filtro di ricambio filtro intercambiabile	Setra, Rail
13	1	1	1	1	1	1	9011807C	<b>Wechselfilter</b>	Easy-change filter filtre interchangeable	filtro di ricambio filtro intercambiabile	
14	1	1	1	1	1	1	219495Z	<b>Anschlußteile-Kit</b> <b>für Filter</b>	connecting parts kit for filter kit de pièces de raccordement pour filtre	serie raccorderia per il filtro kit de piezas de conexión para filtros	

x-Stück bedeutet, bei verschiedenen Montagevarianten ist unterschiedlicher Bedarf erforderlich

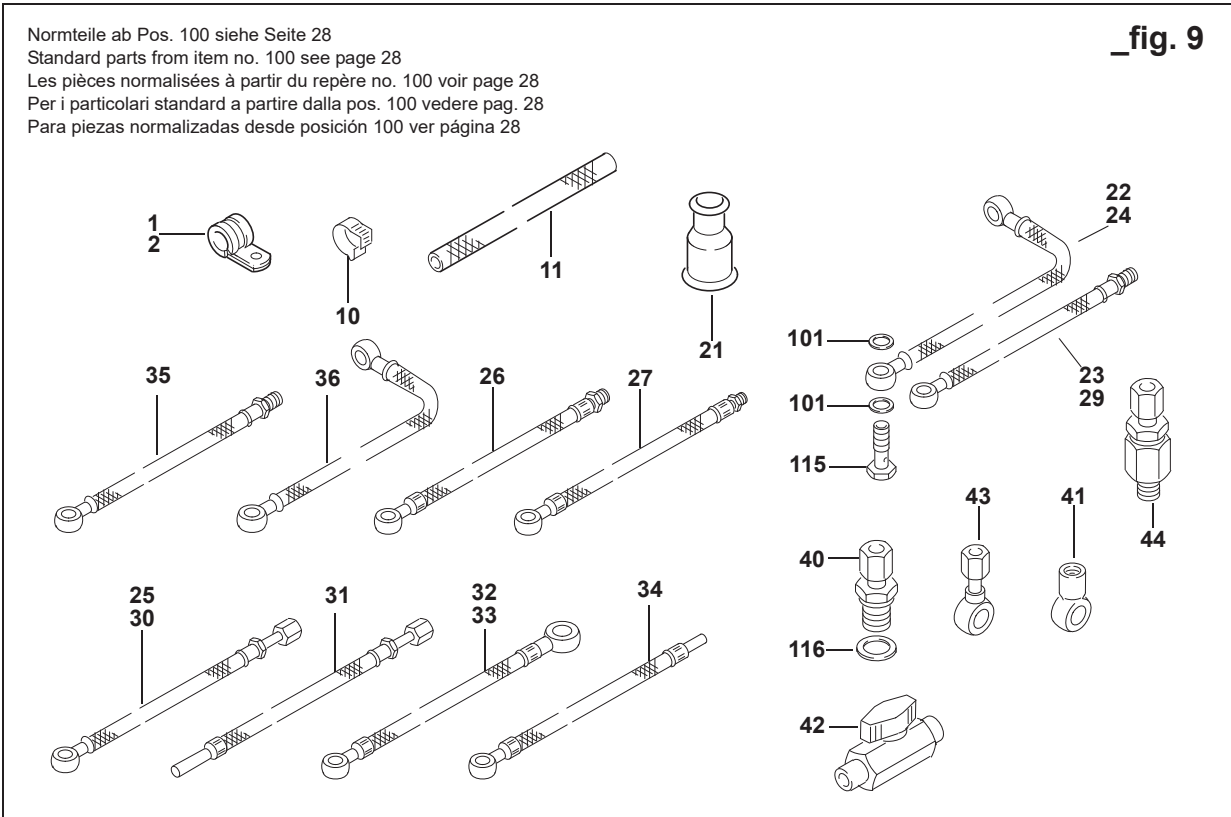
An "x" in the quantity column means that the quantity required varies depending on the mounting method used.

Un x dans la colonne de nombre signifie: en cas de différentes variantes de montage, la quantité nécessaire est en fonction de la variante de montage correspondante.

x nella colonna dei pezzi significa che a diverse varianti di montaggio ne cambia il fabbisogno

x - piezas significa que con diferentes variantes de montaje también los requerimientos son diferentes

# THERMO S - SPACCATO RICAMBI



Pos. Item Rep. Pos. Pos.	Stück Quantity Nombre Pezzi Unidades ThermoS	Bestell-Nr. Part no. Référence No. di. cat. Núm. de pedido	Benennung	Description Désignation	Denominazione Denominación	Bemerkungen Remarks Remarques Note Observaciones
160	230	300	350	400		
						<b>Kompakt-Heizgeräte / Wasserstation:</b> Brennstoff-Filter und Umwälzpumpen sind am Heizgerät montiert. Aufgeführt sind die unterschiedlichen bzw. zusätzlichen Ersatzteile zu den Standard-Heizgeräten. <b>Compact heaters / water station:</b> Fuel strainer and circulation pumps are mounted on the heater. Listing of parts which are different or supplementary to the standard models. <b>Appareils de chauffage compact / station d'eau:</b> Filtre de combustible et pompe de circulation sont montés sur l'appareil de chauffage. On mentionne les pièces différentes ou supplémentaires par rapport des appareils standard. <b>Riscaldatori compatti / stazione acqua:</b> Filtro combustibile e pompa circolazione sono montati sulla caldaia. Qui di seguito sono elencati i pezzi di ricambio che differiscono agli apparecchi standard. <b>Calefactor compacto / estación de agua:</b> los filtros de combustible y las bombas de circulación están montados en el calefactor. Se presentan los repuestos diferentes o adicionales para los calefactores estándar.
1	3	362891Z	<b>Rohrschelle</b> Ø 29	pipe clip collier de serrage	fascetta di serraggio abrazadera para tubo	
2	1	35458A	<b>Rohrschelle</b> Ø 35	pipe clip collier de serrage	fascetta di serraggio abrazadera para tubo	
3-9						
10	2	15055A	<b>Schlauschelle</b> Ø 13,5	hose clamp pince pour tuyau flexible	fascetta stringitubo abrazadera para manguera	
11	x	125080Z	<b>Kraftstoffschlauch</b> i.Ø. 7,5 / a.Ø. 13,5	fuel hose tuyau de combustible	flessibile combustibile tubo flexible de combustible	
13-20						
21	1	1300781A	<b>Tülle</b>	grommet douille	passacavo manguito	

# THERMO S - SPACCATO RICAMBI



Pos. Item Rep. Pos. Pos.	Stück Quantity Nombre Pezzi Unidades ThermoS	Bestell-Nr. Part no. Référence No. di. cat. Núm. de pedido	Benennung	Description Désignation	Denominazione Denominación	Bemerkungen Remarks Remarques Note Observaciones
	160 230 300 350 400					
22	1 1 1	87787A	<b>Brennstoffschlauch</b> Saugleitung Ø 10/14 – ca. 540 lang. PME-beständig	fuel supply line canalisation d'aspiration	tubo combustibile (aspirazione) tubo flexible combustible (as- piración)	
23	1 1 1	87786A	<b>Brennstoffschlauch</b> Rücklaufleitung Ø 10 – M 14 x 1,5 – ca. 790 lang PME-beständig	fuel return line canalisation de refoulement	tubo combustibile (ritorno), tubo flexible combustible (retorno)	
24	1 1	90712A	<b>Brennstoffschlauch</b> Saugleitung Ø 10/14 – ca. 420 lang PME-beständig	fuel supply line canalisation d'aspiration	tubo combustibile (aspirazione) tubo flexible combustible (as- piración)	
25	1 1	90734B	<b>Brennstoffschlauch</b> Rücklaufleitung Ø 10 – M 14 x 1,5 – ca. 830 lang PME-beständig	fuel return line canalisation de refoulement	tubo combustibile (ritorno) tubo flexible combustible (retorno)	
26	1 1	82234B	<b>Brennstoffschlauch</b> Saugleitung Ø 10 – M 14 x 1,5 – ca. 600 lang PME-beständig	fuel supply line canalisation d'aspiration	tubo combustibile (aspirazione) tubo flexible combustible (as- piración)	Thermo S 300.020 Solaris Thermo S 350.005 Solaris
27	1 1	82235B	<b>Brennstoffschlauch</b> Rücklaufleitung Ø 10 – M 12 x 1,5 – ca. 600 lang, PME-beständig	fuel return line canalisation de refoulement	tubo combustibile (ritorno) tubo flexible combustible (retorno)	Thermo S 300.020 Solaris Thermo S 350.005 Solaris
28						
29	1	87687A	<b>Brennstoffschlauch</b> Rücklaufleitung Ø 10 – M 12 x 1,5 – ca. 720 lang PME-beständig	fuel return line canalisation de refoulement	tubo combustibile (ritorno), tubo flexible combustible (retorno)	
30	1 1	87686C	<b>Brennstoffschlauch</b> Saugleitung – Außen- gewinde und Überwurfmutter M 14 x 1,5 ca. 1200 lang PME-beständig	fuel supply line canalisation d'aspiration	tubo combustibile (aspirazione) tubo flexible combustible (as- piración)	
31	1 1	92371B	<b>Brennstoffschlauch</b> 1 Ende unbestückt; Überwurfmutter M 14 x 1,5 ca. 810 lang PME-beständig	fuel supply line canalisation d'aspiration	tubo combustibile (aspirazione) tubo flexible combustible (as- piración)	
32	1 1	66793A	<b>Brennstoffschlauch</b> Saugleitung Ø 10 – Ø 14 ca. 920 lang PME-beständig	fuel supply line canalisation d'aspiration	tubo combustibile (aspirazione) tubo flexible combustible (as- piración)	
33	1 1 1	9002333A	<b>Brennstoffschlauch</b> Saugleitung Ø 10 – Ø 14 ca. 790 lang PME-beständig	fuel supply line canalisation d'aspiration	tubo combustibile (aspirazione) tubo flexible combustible (as- piración)	

# THERMO S - SPACCATO RICAMBI



Pos. Item Rep. Pos. Pos.	Stück Quantity Nombre Pezzi Unidades ThermoS					Bestell-Nr. Part no. Référence No. di. cat. Núm. de pedido	Benennung	Description Désignation	Denominazione Denominación	Bemerkungen Remarks Remarques Note Observaciones
	160	230	300	350	400					
34			1	1		65058A	<b>Brennstoffschlauch</b> Rücklaufleitung Ø 10 – Ø 8 – ca. 830 lang PME-beständig	fuel return line canalisation de refoulement	tubo combustibile (ritorno) tubo flexible combustible (retorno)	
35		1	1	1		9010020A	<b>Brennstoffschlauch</b> Rücklaufleitung	fuel return line canalisation de refoulement	tubo combustibile (ritorno) tubo flexible combustible (retorno)	
36		1	1	1		9010077A	<b>Brennstoffschlauch</b> Rücklaufleitung	fuel return line canalisation de refoulement	tubo combustibile (ritorno) tubo flexible combustible (retorno)	
37-39										
40		1	1	1		87681B	<b>Zwischenstück</b> Außengewinde M14 x 1,5 Überwurfmutter M14 x 1,5	adapter external thread M14 x 1,5 union nut M14 x 1,5 entretoise filetage extérieur M 14 x 1,5 écrou-raccord M 14 x 1,5	raccordo filetto esterno M 14 x 1,5 dado a calotta M 14 x 1,5	
41			1	1		88738A	<b>Ringstück</b> Ø 14	banjo raccord de tubulure annulaire	raccordo anulare per tubo racor anular de manguera	Thermo S 300.020 Solaris Thermo S 350.005 Solaris
42		1	1	1		88028D	<b>Niederdruck- Kugelhahn</b>	low-pressure ball valve robinet à boisseausphérique basse pression	rubinetto a sfera bassa pressione llave esférica de baja presión	
43		1	1	1		89615A	<b>Ringstutzen</b>	banjo buse annulaire	raccordo anulare racor anular	
44			1	1		65063C	<b>Rückschlagventil</b>	check valve soupape anti-retour	valvola unidirezionale válvula de retención	

x-Stück bedeutet, bei verschiedenen Montagevarianten ist unterschiedlicher Bedarf erforderlich

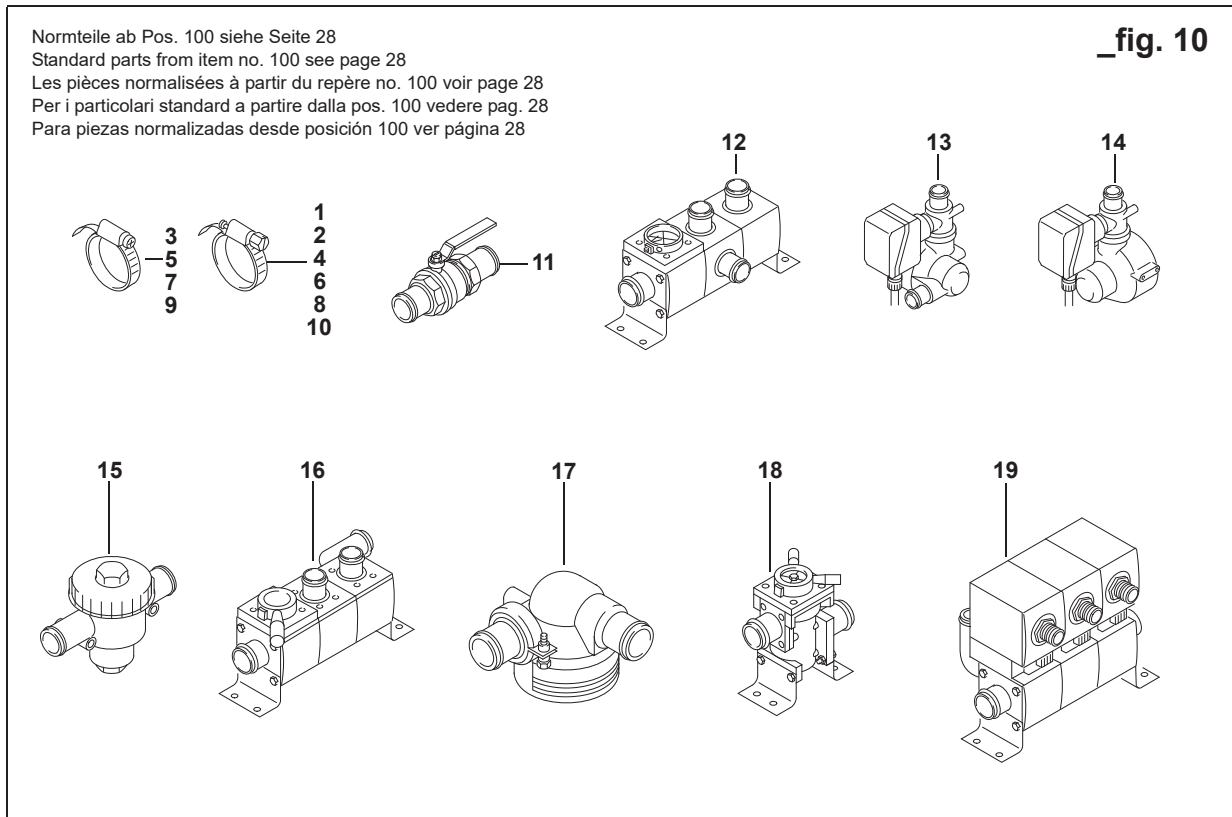
An "x" in the quantity column means that the quantity required varies depending on the mounting method used.

Un x dans la colonne de nombre signifie: en cas de différentes variantes de montage, la quantité nécessaire est en fonction de la variante de montage correspondante.

x nella colonna dei pezzi significa che a diverse varianti di montaggio ne cambia il fabbisogno

x - piezas significa que con diferentes variantes de montaje también los requerimientos son diferentes

# THERMO S - SPACCATO RICAMBI



Pos. Item Rep. Pos. Pos.	Stück Quantity Nombre Pezzi Unidades ThermoS	Bestell-Nr. Part no. Référence No. di. cat. Núm. de pedido	Benennung	Description Désignation	Denominazione Denominación	Bemerkungen Remarks Remarques Note Observaciones
	160 230 300 350 400					
1	6 6	67369A	<b>Schlauchschelle</b> Ø 32-39	hose clamp pince pour tuyau flexible	fascetta stringitubo abrazadera para manguera	
2	1 1	67370A	<b>Schlauchschelle</b> Ø 40-47	hose clamp pince pour tuyau flexible	fascetta stringitubo abrazadera para manguera	
3	x x	139726Z	<b>Schlauchschelle</b> Ø 40-50	hose clamp pince pour tuyau flexible	fascetta stringitubo abrazadera para manguera	
4	x x x	67371A	<b>Schlauchschelle</b> Ø 48-55	hose clamp pince pour tuyau flexible	fascetta stringitubo abrazadera para manguera	
5	1 1 1	139661Z	<b>Schlauchschelle</b> DIN 3017 Ø 60-80	hose clamp pince pour tuyau flexible	fascetta stringitubo abrazadera para manguera	
6	x x	67372A	<b>Schlauchschelle</b> Ø 72-79	hose clamp pince pour tuyau flexible	fascetta stringitubo abrazadera para manguera	
7	1	1302375A	<b>Schlauchschelle</b> Ø 70-90	hose clamp pince pour tuyau flexible	fascetta stringitubo abrazadera para manguera	
8	1	92659B	<b>Schlauchschelle</b> <b>(Pebra)</b> Ø 70-90	hose clamp pince pour tuyau flexible	fascetta stringitubo abrazadera para manguera	
9	1 1 1	139629Z	<b>Schlauchschelle</b> DIN 3017 Ø 100-120	hose clamp pince pour tuyau flexible	fascetta stringitubo abrazadera para manguera	
10	1 1	67373A	<b>Schlauchschelle</b> Ø 98-120	hose clamp pince pour tuyau flexible	fascetta stringitubo abrazadera para manguera	

# THERMO S - SPACCATO RICAMBI

Pos. Item Rep. Pos. Pos.	Stück Quantity Nombre Pezzi Unidades ThermoS					Bestell-Nr. Part no. Référence No. di. cat. Núm. de pedido	Benennung	Description Désignation	Denominazione Denominación	Bemerkungen Remarks Remarques Note Observaciones
	160	230	300	350	400					
11			1	1		AM 4650	<b>Handabsperrschieber</b>	manual stop valve vanne d'arrêt à commande manuelle	saracinesca dichiusura manuale corredera de cierre manual	
12			1			88280A	<b>Rückschlagventil mit Absperrhahn</b> Wasseranschlüsse: 1x a.Ø 35; 3x a.Ø 28	check valve with shut-off valve soupape anti-retour avec valve d'arrêt	valvola unidirezionale con rubinetto di chiusura válvula de retención con llave de cierre	
13			1			84065B	<b>Hauptabsperrentil mit Wasserfilter</b> Wasseranschlüsse 2x a.Ø 38	main shut-off valve with water filter soupape d'arrêt principale avec filtre d'eau	valvola di interc. princip. con filtro acqua válvula de cierre pral. con filtro de agua	
14			1			AM 6206	<b>Hauptabsperrentil mit Wasserfilter</b> Wasseranschlüsse 2x a.Ø 38	main shut-off valve with water filter soupape d'arrêt principale avec filtre d'eau	valvola di interc. princip. con filtro acqua válvula de cierre pral. con filtro de agua	
15			1	1		AM 6200	<b>Absperrhahn mit Filter</b>	shut-off valve with filter robinet d'arrêt avec filtre	rubinetto di chiusura con filtro llave de cierre con filtro	
no fig.			1	1		AM 6205	• <b>Runddichtring</b> DIN 3770 Ø 82,22 x Ø2,62	gasket ring joint annulaire	guarnizione anulare junta tórica	
no fig.			1	1		AM 6202	• <b>Filtereinsatz</b>	strainer cartouche filtrante	cartuccia filtrante cartucho de filtro	
16			1	1		AM 4652	<b>Rückschlagventil mit Absperrhahn</b>	check valve with shut-off valve soupape anti-retour avec valve d'arrêt	valvola unidirezionale con rubinetto di chiusura válvula de retención con llave de cierre	
17			1	1		AM 6203	<b>Wasserfilter</b> Anschluß-Ø 38	water filter filtre d'eau	filtro acqua filtro de agua	
18			1	1		AM 4611	<b>Absperrhahn mit Filter</b> Wasseranschlüsse 2x Ø 35	shut-off valve with filter robinet d'arrêt avec filtre	rubinetto di chiusura con filtro llave de cierre con filtro	
19			1	1		AM 4653	<b>Motorregelventil</b> 2-Wege-Ventil Wasseranschlüsse: 1x a.Ø 35; 3x a.Ø 28	engine control valve valve de réglage du moteur	valvola di regolazione del motore válvula reguladora motor	

x-Stück bedeutet, bei verschiedenen Montagevarianten ist unterschiedlicher Bedarf erforderlich

An "x" in the quantity column means that the quantity required varies depending on the mounting method used.

Un x dans la colonne de nombre signifie: en cas de différentes variantes de montage, la quantité nécessitée est en fonction de la variante de montage correspondante.

x nella colonna dei pezzi significa che a diverse varianti di montaggio ne cambia il fabbisogno

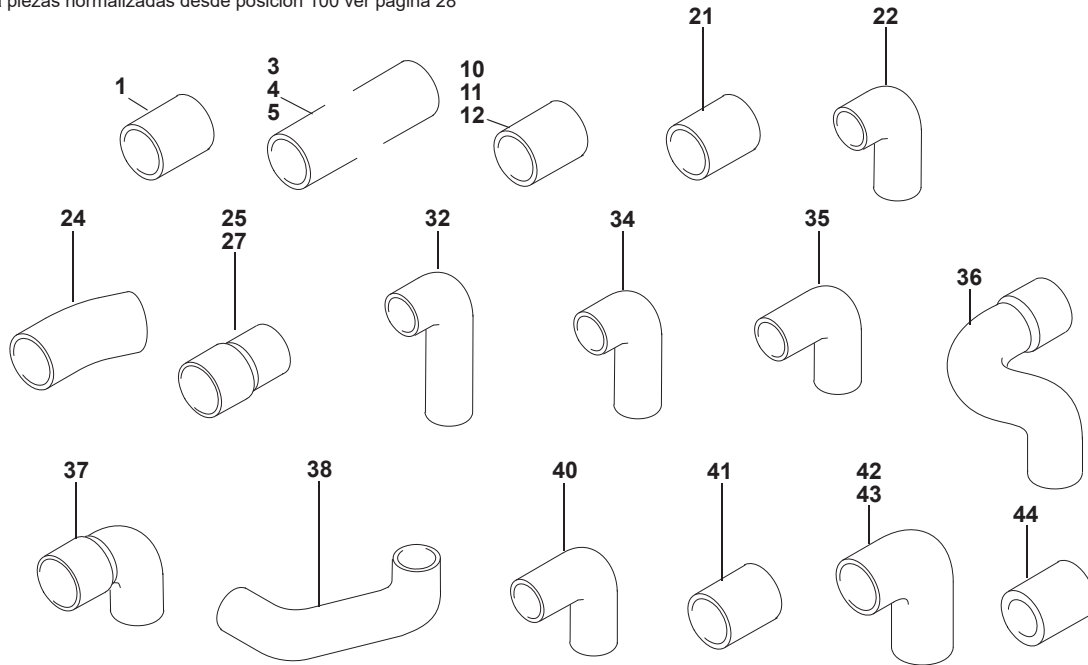
x - piezas significa que con diferentes variantes de montaje también los requerimientos son diferentes



# THERMO S - SPACCATO RICAMBI

Normteile ab Pos. 100 siehe Seite 28  
 Standard parts from item no. 100 see page 28  
 Les pièces normalisées à partir du repère no. 100 voir page 28  
 Per i particolari standard a partire dalla pos. 100 vedere pag. 28  
 Para piezas normalizadas desde posición 100 ver página 28

**\_fig. 11**



Pos. Item Rep. Pos. Pos.	Stück Quantity Nombre Pezzi Unidades ThermoS	Bestell-Nr. Part no. Référence No. di. cat. Núm. de pedido	Benennung	Description Désignation	Denominazione Denominación	Bemerkungen Remarks Remarques Note Observaciones
	160 230 300 350 400					
1	x	1303715A	<b>Schlauch</b> i.Ø 38 / a.Ø 50 ca. 65 lang	hose tuyau flexible	tubo sagomato gomma tubo flexible	
2	1	19621A	<b>Schlauch</b> i.Ø 38 / a.Ø 50 ca. 82 lang	hose tuyau flexible	tubo sagomato gomma tubo flexible	
3	1	34357A	<b>Schlauch</b> i.Ø 28 / a.Ø 38 ca. 62 lang	hose tuyau flexible	tubo sagomato gomma tubo flexible	
4						
5	1	82557A	<b>Schlauch</b> i.Ø 28 / a.Ø 38 ca. 180 lang	hose tuyau flexible	tubo sagomato gomma tubo flexible	
6-9						
10	1	11116056A	<b>Silikonschlauch</b> i.Ø 38 / a.Ø 47 ca. 82 lang	siliconehose flexible en silicone	tubo flessibile del silicone tube flex. de silicona	
11	x	87820A	<b>Silikonschlauch</b> i.Ø 38 / a.Ø 47 ca. 65 lang	siliconehose flexible en silicone	tubo flessibile del silicone tube flex. de silicona	
12	1	65216A	<b>Silikonschlauch</b> i.Ø 28 / a.Ø 37 ca. 180 lang	siliconehose flexible en silicone	tubo flessibile del silicone tube flex. de silicona	

# THERMO S - SPACCATO RICAMBI

Pos. Item Rep. Pos. Pos.	Stück Quantity Nombre Pezzi Unidades ThermoS	Bestell-Nr. Part no. Référence No. di. cat. Núm. de pedido	Benennung	Description Désignation	Denominazione Denominación	Bemerkungen Remarks Remarques Note Observaciones
	160 230 300 350 400					
13	1 1	65082A	<b>Silikonschlauch</b> i.Ø 38 / a.Ø 47 ca. 65 lang	siliconehose flexible en silicone	tubo flessibile del silicone tube flex. de silicona	
14-20						
21	1	84082A	<b>Formschlauch</b> i.Ø 38 / a.Ø 50 ca. 130 lang mit Textileinlage / with textile ply / avec garniture en textile / con supporto in tessuto / con forro de tela	bent hose tuyau formé	tubo sagomato gomma manguera conformada	
22	1 1	91917A	<b>Formschlauch</b> i.Ø 38; a.Ø 47	bent hose tuyau formé	tubo sagomato gomma manguera conformada	
24	1 1 1	85984B	<b>Formschlauch</b> i.Ø 38; a.Ø 48 Bogen 34°	bent hose tuyau formé	tubo sagomato gomma manguera conformada	
25	1 1	91889A	<b>Formschlauch</b> i.Ø 35/38 / a.Ø 44/47 ca. 70 lang	bent hose tuyau formé	tubo sagomato gomma manguera conformada	
26						
27	1	82716A	<b>Formschlauch</b> i.Ø 35/38 / a.Ø 47/50 ca. 70 lang	bent hose tuyau formé	tubo sagomato gomma manguera conformada	
28-31						
32	1	82717A	<b>Formschlauch</b> i.Ø 35/ a.Ø 47 Bogen 90°, Schenkellänge 30/110	bent hose tuyau formé	tubo sagomato gomma manguera conformada	
34	1	87801B	<b>Formschlauch</b> i.Ø 28/ a.Ø 38 Bogen 90°, Schenkellänge 20/41	bent hose tuyau formé	tubo sagomato gomma manguera conformada	
35	1 1	91188A	<b>Formschlauch</b> i.Ø 38/ a.Ø 48 Bogen 90°, Schenkellänge 31/56	bent hose tuyau formé	tubo sagomato gomma manguera conformada	
36	1	88056A	<b>Formschlauch</b> i.Ø 28/38; a.Ø 38/48	bent hose tuyau formé	tubo sagomato gomma manguera conformada	
37	1	87800A	<b>Formschlauch</b> i.Ø 35/38 / a.Ø 45/48 Bogen 90°, Schenkellänge ca. 43	bent hose tuyau formé	tubo sagomato gomma manguera conformada	
38	1	88057A	<b>Formschlauch</b> i.Ø 38/ a.Ø 48	bent hose tuyau formé	tubo sagomato gomma manguera conformada	
39						
40	1 1	11116044A	<b>Silikonschlauch</b> i.Ø 38/ a.Ø 47	silicone hose flexible en silicone	tubo flessibile del silicone tube flex. de silicona	
41	1	91475A	<b>Formschlauch</b> i.Ø 38/ a.Ø 50 ca. 105 lang mit Textileinlage / with textile ply / avec garniture en textile / con supporto in tessuto / con forro de tela	bent hose tuyau formé	tubo sagomato gomma manguera conformada	

## THERMO S - SPACCATO RICAMBI



Thermal Bus Systems

Pos. Item Rep. Pos. Pos.	Stück Quantity Nombre Pezzi Unidades ThermoS					Bestell-Nr. Part no. Référence No. di. cat. Núm. de pedido	Benennung	Description Désignation	Denominazione Denominación	Bemerkungen Remarks Remarques Note Observaciones
	160	230	300	350	400					
42			1			90295A	<b>Formschlauch</b> i.Ø 38/ a.Ø 47 Bogen 90°, Schenkellänge 31/71	bent hose tuyau formé	tubo sagomato gomma manguera conformada	
43			1	1		65217A	<b>Formschlauch</b> i.Ø 35/38/ a.Ø 44/47 Bogen 90°, Schenkellänge 40/40	bent hose tuyau formé	tubo sagomato gomma manguera conformada	
44			1	1		9007397A	<b>Formschlauch</b> i.Ø 38/ a.Ø 48	bent hose tuyau formé	tubo sagomato gomma manguera conformada	

x-Stück bedeutet, bei verschiedenen Montagevarianten ist unterschiedlicher Bedarf erforderlich

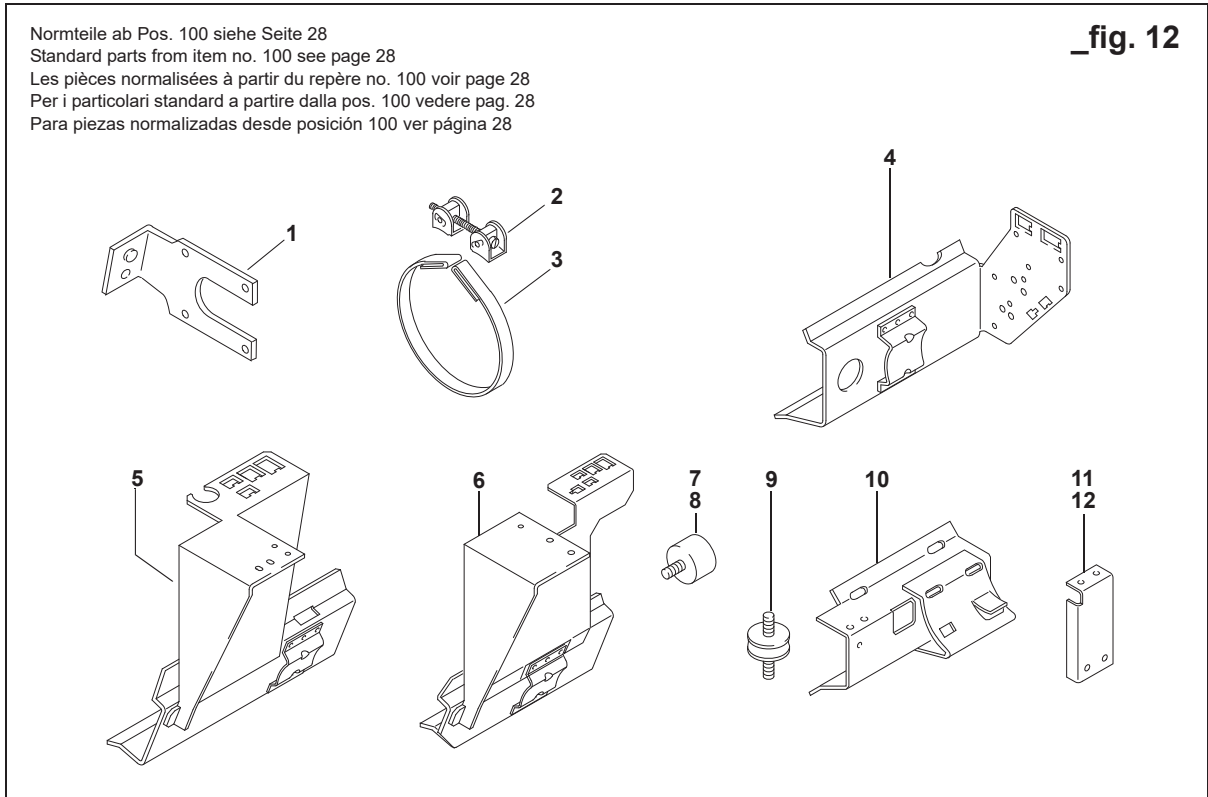
An "x" in the quantity column means that the quantity required varies depending on the mounting method used.

Un x dans la colonne de nombre signifie: en cas de différentes variantes de montage, la quantité nécessaire est en fonction de la variante de montage correspondante.

x nella colonna dei pezzi significa che a diverse varianti di montaggio ne cambia il fabbisogno

x - piezas significa que con diferentes variantes de montaje también los requerimientos son diferentes

# THERMO S - SPACCATO RICAMBI



Pos. Item Rep. Pos. Pos.	Stück Quantity Nombre Pezzi Unidades ThermoS	Bestell-Nr. Part no. Référence No. di. cat. Núm. de pedido	Benennung	Description Désignation	Denominazione Denominación	Bemerkungen Remarks Remarques Note Observaciones
	160 230 300 350 400					
1	1	21368A	<b>Steckerhalter</b>	plug holder porte-fiches	supporto per spina d'innesto soporte conector	
2	2	109492Z	<b>Spannschloß</b>	turnbuckle tendeur à vis	tenditore tensor	
3	2	1301911A	<b>Spannband</b>	tightening strap collier de serrage	bretella cinta de sujeción	
4	1	90468A	<b>Konsole</b>	console console	supporto morsettiera consola	
5	1	90571B	<b>Konsole</b>	console console	supporto morsettiera consola	
6	1	70639B	<b>Konsole</b>	console console	supporto morsettiera consola	
7	1	90735A	<b>Gummipuffer</b> Ø 30 - 20 hoch Innen- und Außen- gewinde M 8	rubber anti-vibration mount internal and external thread M8 silentbloc en caoutchouc filet intérieur et extérieur M 8	antivibrante in gomma filettatura interna ed esterna M8 antivibrante de goma rosca interna y externa M8	
8	1	92670A	<b>Gummipuffer</b> Ø 30 - 25 hoch	rubber anti-vibration mount silentbloc en caoutchouc	antivibrante in gomma antivibrante de goma	
9	1	66792A	<b>Gummipuffer</b> Ø 35 - 15 hoch	rubber anti-vibration mount silentbloc en caoutchouc	antivibrante in gomma antivibrante de goma	

## THERMO S - SPACCATO RICAMBI



Pos. Item Rep. Pos. Pos.	Stück Quantity Nombre Pezzi Unidades ThermoS					Bestell-Nr. Part no. Référence No. di. cat. Núm. de pedido	Benennung	Description Désignation	Denominazione Denominación	Bemerkungen Remarks Remarques Note Observaciones
	160	230	300	350	400					
10		1	1	1		9012057B	<b>Halter, KPL</b>	stand, compl. support, compl.	supporto, compl. soporte, compl.	
11		1	1	1		63689B	<b>Halter</b> für Brennstofffilter	stand, compl. for fuel filter support, compl. pour filtre à combustible	supporto, compl. per filtro del carburante soporte, compl. para filtro de combustible	
12		1	1	1		9001586D	<b>Halter</b> für Brennstofffilter	stand, compl. for fuel filter support, compl. pour filtre à combustible	supporto, compl. per filtro del carburante soporte, compl. para filtro de combustible	

# THERMO S - SPACCATO RICAMBI



Pos. Item Rep. Pos. Pos.	Stück Quantity Nombre Pezzi Unidades ThermoS	Bestell-Nr. Part no. Référence No. di. cat. Núm. de pedido	Benennung	Description Désignation	Denominazione Denominación	Bemerkungen Remarks Remarques Note Observaciones
160	230	300	350	400		
Normteile, Dichtmittel / Standard parts, sealing material / Pièces normalisées, matériaux à joints / Particolari standard, materiale sigillante / Piezas normalizadas, medios de obturación						
100	2	2	2	2	2711019A	<b>Hohlschraube</b> DIN 7643-6-3 hollow screw vis creuse vite cava tornillo hueco fig. 1
101	4	4	4	4	151157Z	<b>Dichtring</b> DIN 7603 Cu A10x14 gasket ring joint guarnizione junta fig. 1, 9
102	1	1	1	1	2711020A	<b>Sicherungsring</b> DIN 471-8X0,8 safety ring rondelle de sécurité seeger anillo de seguridad fig. 2
104	3	3	3	3	11115915A	<b>Senkkopfschraube</b> M5x12 flat head screw fraisée svasata avellanados fig. 2
105	5	5	5	5	2710315A	<b>Innensechskant- schraube</b> M5x16 hex socket screw vis allen vite a brugola tornillo allen fig. 2, 3
106	2	2	2	2	2710319A	<b>Kombimutter</b> M8x7,5 nut with washer écrou avec disque dado con rondella tuerca combinada fig. 2
109	3	3	3	3	2710958B	<b>Senkkopfschraube</b> M5x55 flat head screw fraisée svasata avellanados fig. 3, mit Schrauben- sicherung with screw lock avec fusible à vis con dispositivo di fissaggio vite con freno de tornillo
114	2	2	2	2	11115094A	<b>Gewindestift</b> M8x40 threaded pin tige filetée asta filettata varilla roscada fig. 4  Festigkeitsklasse 8.8, silberfarben beschichtet mit Schraubensicherung / strength class 8.8, silver coated with thread lock / classe de résistance 8,8, couleur argent recouvert avec un fusible à vis / classe di resistenza 8.8, argento rivestito con dispositivo di fissaggio vite / clase de resistencia 8.8, con recubrimiento plateado y freno de tornillo
115	2	2	2	2	2711019A	<b>Hohlschraube</b> DIN 7643 LL 6 hollow screw vis creuse vite cava tornillo hueco fig. 9
116	4	4	4	4	151203Z	<b>Dichtring</b> DIN 7603-A14x18-CU gasket ring joint guarnizione junta fig. 9





**F.lli Amadio S.p.A.**

Via Piave 37/A - 31028 - Vazzola fraz. Tezze (TV)

Tel. +39 0438 488181

[info@amadiospa.it](mailto:info@amadiospa.it) - [www.amadiospa.it](http://www.amadiospa.it)