

THERMO G 300

autobus
catalogo | bus catalogue 2020

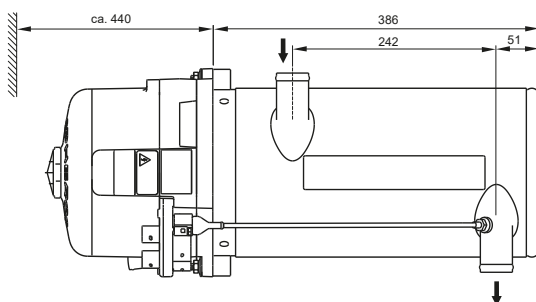
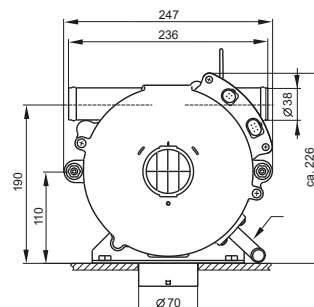
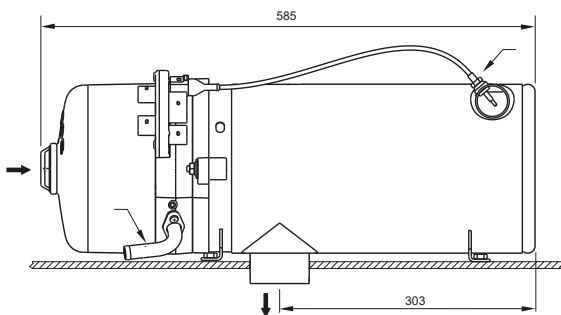
Valeo
Thermal Bus Systems



DATI TECNICI

Codice Code	Potenza termica kcal/h	Limiti di temperatura di utilizzo	Consumo combustibile kg/h	Dimensioni (mm)	Peso (Kg)
T300G	kW 30 kcal/h 25795.36	-40°C ÷ +85°C	2,95	585x247x226	19

INGOMBRI



1. Entrata aria comburente
2. Uscita gas di scarico
3. Collegamento gas
(fascetta serraggio;
coppia di serraggio 5 ÷ 0,5 Nm)
4. Entrata liquido raffreddamento
5. Uscita liquido raffreddamento
6. Sensore temperatura
7. Spazio per operazioni di intervento

TARGHETTA IDENTIFICATIVA

Identification plate

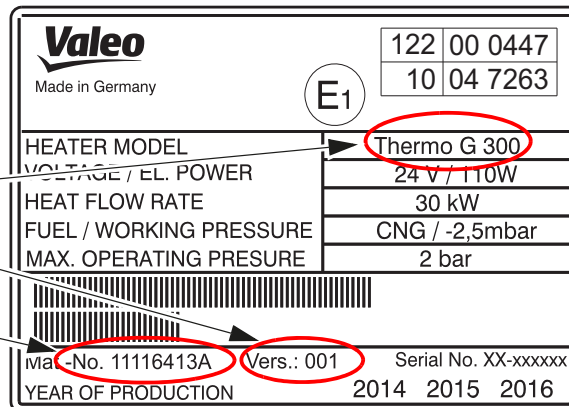
LA TARGHETTA IDENTIFICATIVA DEVE ESSERE PROTETTA DA EVENTUALI DANNEGGIAMENTI E DEVE ESSERE APPLICATA IN UNA PARTE BEN VISIBILE DEL DISPOSITIVO.

L'ANNO DI PRIMA MESSA IN OPERA DEL RISCALDATORE DEVE ESSERE CONTRASSEGNA TO ATTRAVERSO LA RIMOZIONE DEGLI ANNI NON INTERESSATI.



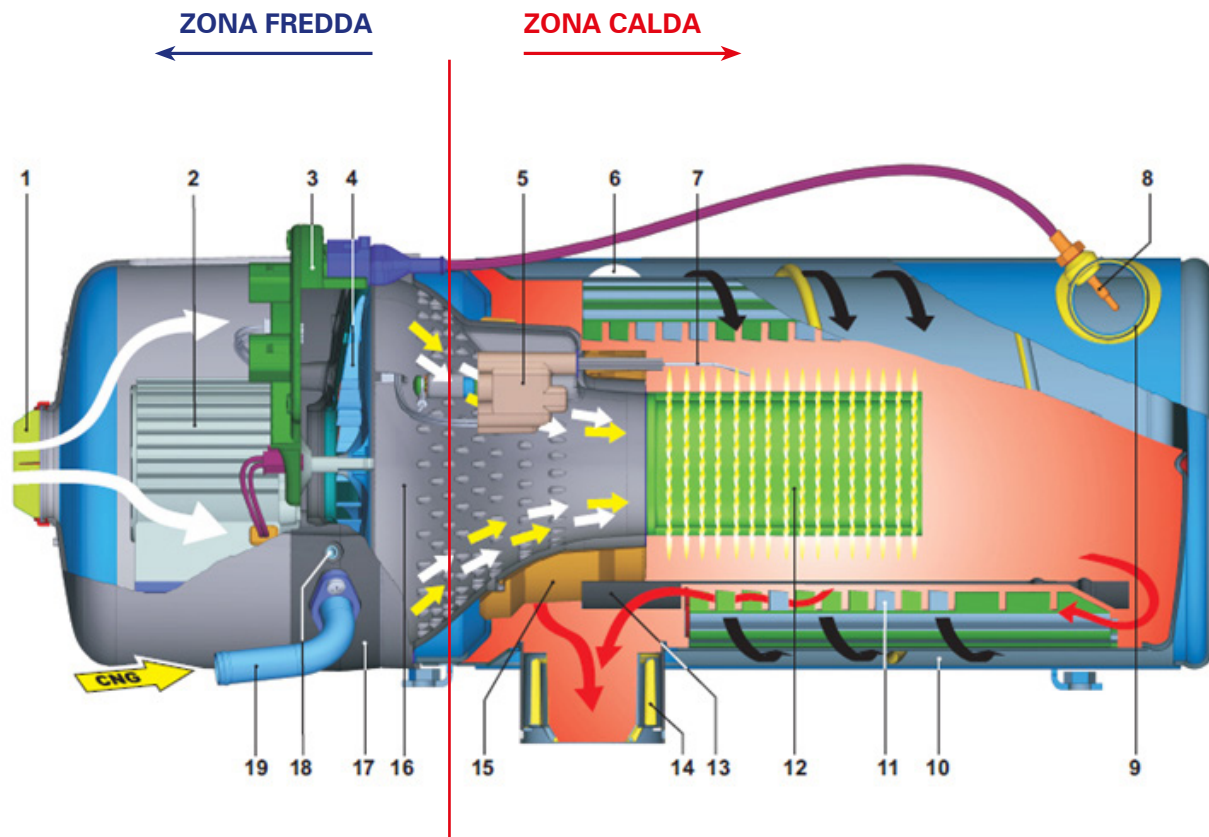
Informazioni utili per identificare velocemente le parti di ricambio:
Required data for quick spare part identification:

- Modello riscaldatore: es. Thermo G 300
- Heater type: e.g. Thermo G 300
- Modello (gruppo costruttivo): es. 001
- Model: e.g. 001
- N. articolo: es 11119846A
- Article no. or ident no. : e.g. 11119846A



COMPOSIZIONE DEL THERMO G

Technical information



- | | |
|--|--|
| 1. Entrata aria comburente | 11. Lamelle scambiatore |
| 2. Motore | 12. Condotto fiamma |
| 3. Centralina | 13. Camera di combustione |
| 4. Ventola | 14. Uscita gas di scarico |
| 5. Modulo accensione | 15. Anello di isolamento termico |
| 6. Entrata liquido raffreddamento | 16. Miscelatore |
| 7. Elettrodi elettroionizzatori | 17. Coperchio ventola |
| 8. Sensore temperatura con sensore surriscaldamento integrato | 18. Vite di regolazione CO ₂ |
| 9. Uscita liquido raffreddamento | 19. Entrata gas |
| 10. Scambiatore di calore | |

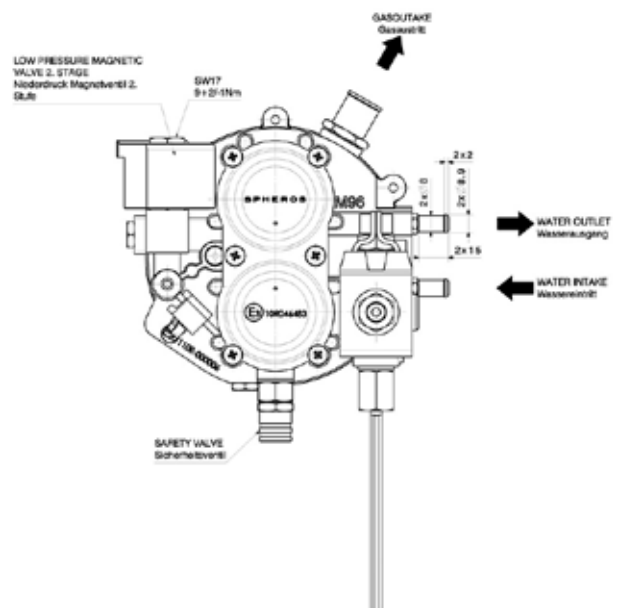
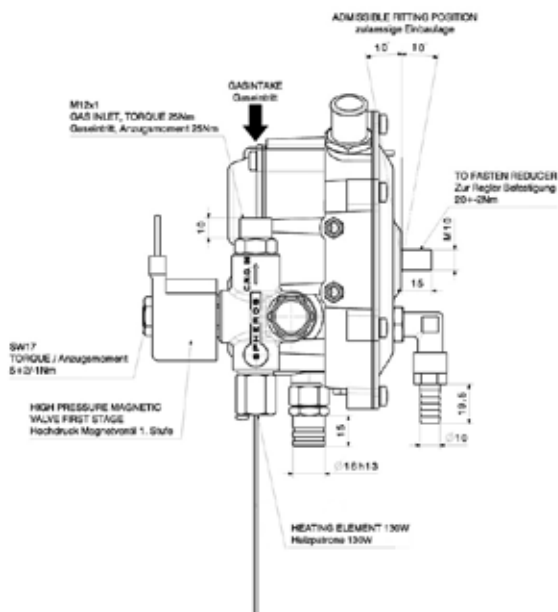
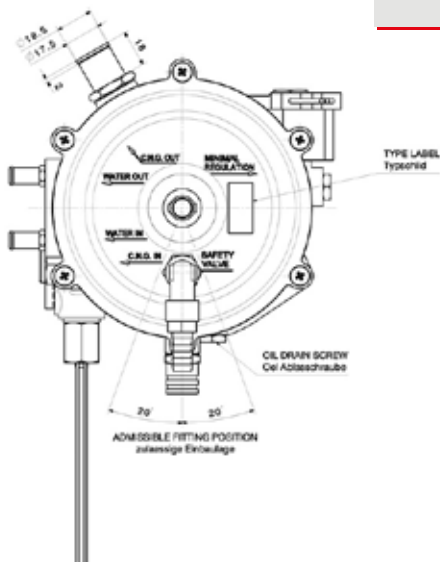
INFORMAZIONI TECNICHE

Technical information

Regolatore di pressione - Intervallo di sostituzione

Il regolatore di pressione **deve essere sostituito dopo 4 anni di esercizio** in base al regolamento del produttore. In caso contrario potrebbero verificarsi perdite e fuoriuscite di gas in seguito all'invecchiamento delle guarnizioni.

**SOSTITUZIONE
OBBLIGATORIA
OGNI 4 ANNI**



ANOMALIE

Anomaly

CODICE LAMPEGGI

ERRORE

Il tipo di malfunzionamento viene indicato tramite un codice lampeggi ed appare nell'interruttore di accensione o nel timer di programmazione. Il codice lampeggi viene attivato non appena viene riconosciuto un errore e viene mantenuto, a dispositivo attivato, fino allo sblocco.

Il codice lampeggi consiste in una sequenza di 5 impulsi corti, pausa, ed una serie di impulsi più lunghi corrispondenti al numero dell'anomalia; questi impulsi vanno contati. Al termine di questa serie i 5 lampeggi si ripetono, e così via. Il significato del numero degli impulsi lunghi va ricercato nella tabella riportata nella pagina seguente.



SCHEMA CODICE LAMPEGGI

Flash code list

Codice lampeggi Flash code	Errore	Descrizione del guasto Description of malfunction
0	Errore centralina (non viene segnalato dal timer 1531)	Errore centralina
1	Nessuna partenza nel tempo di sicurezza	Nessuna partenza nel tempo di sicurezza (10s)
2	Interruzione fiamma	Interruzione fiamma in condizione di impiego, Ripartenza fallita.
3	Sotto- / Sovratensione	Sottotensione (< 20,5V > 20s) Sovratensione (> 30V > 6s)
4	Riconoscimento fiamma durante la partenza/spegnimento	Riconoscimento fiamma prima dell'accensione Riconoscimento fiamma durante lo spegnimento
5	Non usato	
6	Sensore temperatura / Sensore surriscaldamento	Corto circuito sensore temperatura / Interruzione Corto circuito surriscaldamento / Interruzione ΔT Sensore temperatura - Surriscaldamento valori non plausibili
7	Elettrovalvola magnetica 1 o 2	Corto circuito / Interruzione
8	Motore	Corto circuito
9	Pompa acqua difettosa	Corto circuito
10	Protezione surriscaldamento attivata	Surriscaldamento > 130 °C
11	Modulo accensione	Corto circuito / Interruzione
12	Blocco riscaldatore	Contatore Interruzione fiamma superato (5x) Superamento errori (8x)
13	Controllo riscaldatore difettoso	Corto circuito / Interruzione

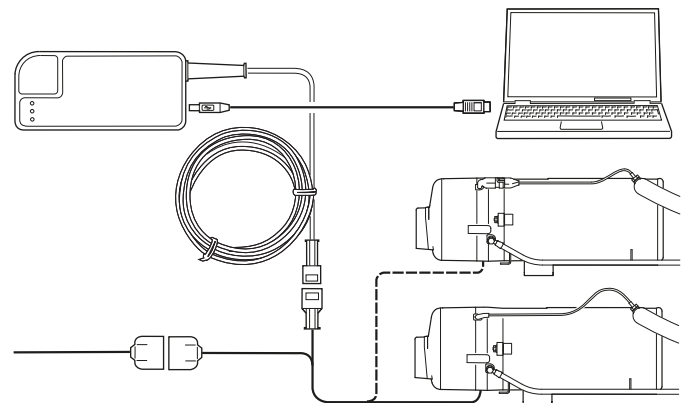
ATTREZZATURE PER L'ASSISTENZA

TESTER DIAGNOSI USB

LA REGOLAZIONE DEL CO₂
può essere eseguita solamente tramite il sistema di diagnosi VALEO THERMO TEST.

VALIGETTA PROVA PRESSIONI

kit prova pressioni per la pompa del combustibile che contiene il gruppo manometrico, rubinetto, adattatori e tubazione flessibile per alta pressione



RICAMBI SEZIONE TESTATA







Heat head spare parts

SI SPECIFICA CHE I RICAMBI NON PRESENTI NELLA SEZIONE FOTOGRAFICA SONO COMUNQUE IDENTIFICABILI NELLA SEZIONE "ESPLOSO RICAMBI" E NORMALMENTE ORDINABILI (VEDI PAG. 300).

	Codice Code	Descrizione Description	Applicazione Application	OEM OEM
	SPH 11123020A	Testata completa		
	SPH 20819B	Griglia	T 160/230/300 350/400/G	
	SPH 11113053A	Ventola		
	SPH 11113837C	Sensore temperatura		
	SPH 20818B	Paraspruzzi	T 160/230/300 350/400/G	
	SPH 101377	Presa aria aspirazione Ø 55 mm		



RICAMBI SEZIONE TESTATA

Heat head spare parts

	Codice Code	Descrizione Description	Applicazione Application	OEM OEM
	SPH 2710224A	Cappa di protezione		
	SPH 11116403A	Alloggiamento del ventilatore		
	SPH 11116127B	Centralina		
	SPH 11116349B	Motore 24V		
	SPH 11118905A	Bobina completa di elettrodi		
	SPH 11119033A	Tubo fiamma		


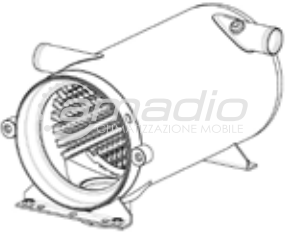
RICAMBI SEZIONE TESTATA

Heat head spare parts

	Codice Code	Descrizione Description	Applicazione Application	OEM OEM
	SPH 1119076A	Tubazione		
	SPH 1119094A	Guarnizione		
	SPH 1119096A	Guarnizione		
	SPH 1119100A	Guarnizione		

SEZIONE SCAMBIATORI E CAMERE DI COMBUSTIONE

Heat exchanger and combustion chamber



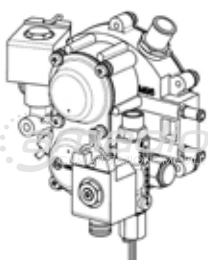
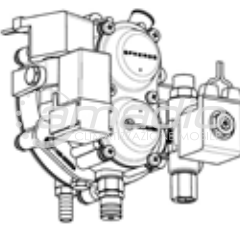
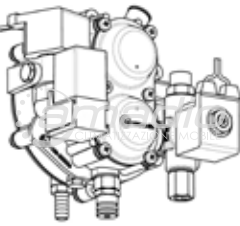

	Codice Code	Descrizione Description	Applicazione Application	OEM OEM
	SPH 1119153B	Camera combustione		
	SPH 11120391B	Scambiatore		

SEZIONE COMANDI

Control elements

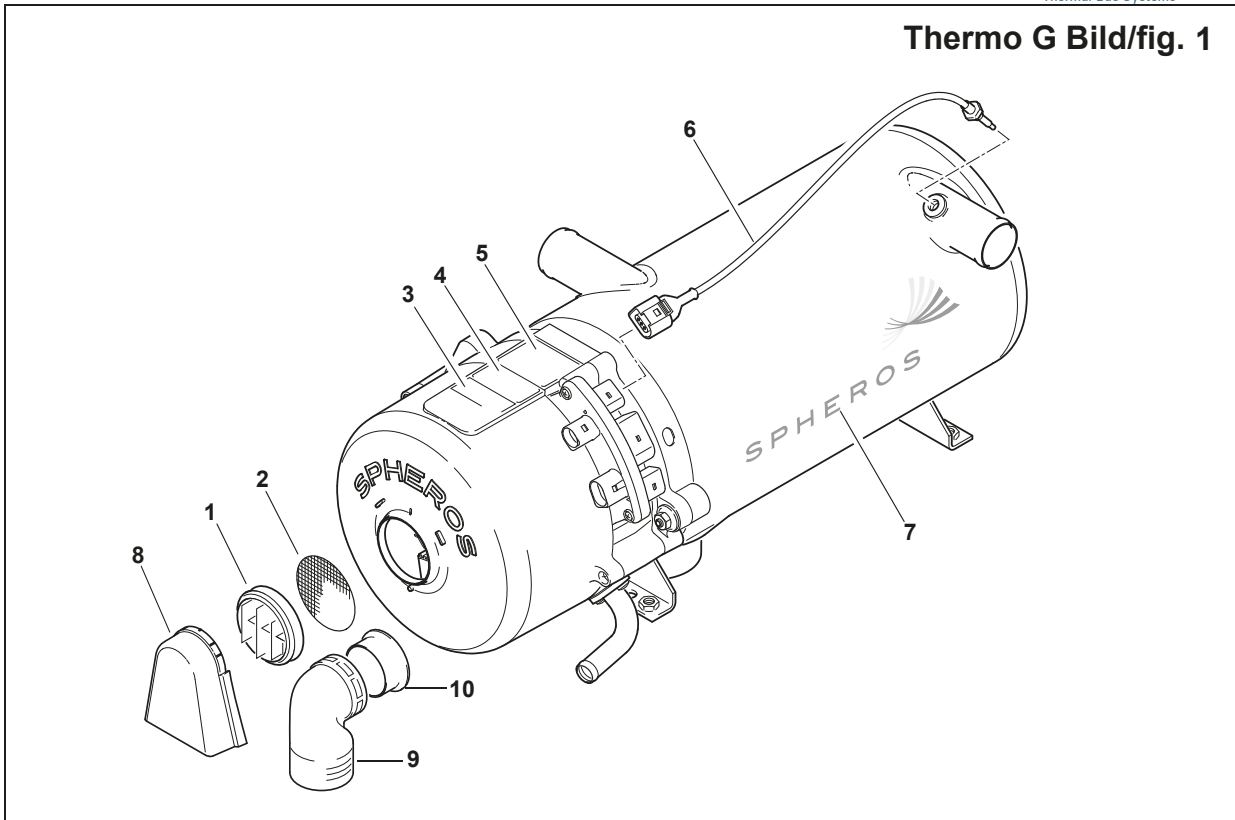
	Codice Code	Descrizione Description	Applicazione Application	OEM OEM
	SPH 2710824A	Timer sett. 24V con spine senza cornice. Ad esaurimento		
	WE 88191B	Kit blocchetto e spine timer TD224		
	SPH 2711011A	Interruttore 24V		
	SPH 28447A	Lampade timer 24V		
	SPH 2710821A	Targhetta hl20		
	SPH 2710469A	Interruttore a 24V con lampada		
	SPH 105365	Blocchetto interruttore		

ACCESSORI E COMPLEMENTI

	Codice Code	Descrizione Description	Applicazione Application	OEM OEM
	SPH 11119815A	Regolatore di pressione standard CON segnale esterno		
	SPH 11122985A	Regolatore di pressione standard SENZA segnale esterno		
	SPH 11122263A	Regolatore di pressione	Evobus	
	SPH 11121335A	Regolatore di pressione 2 pole Tyco		
	SPH 11121334A	Regolatore di pressione 2 pole Lear	GBW	
	SPH 2710933C	Adattatore diagnosi	GBW	

THERMO G - SPACCATO RICAMBI

THERMO G spare parts list

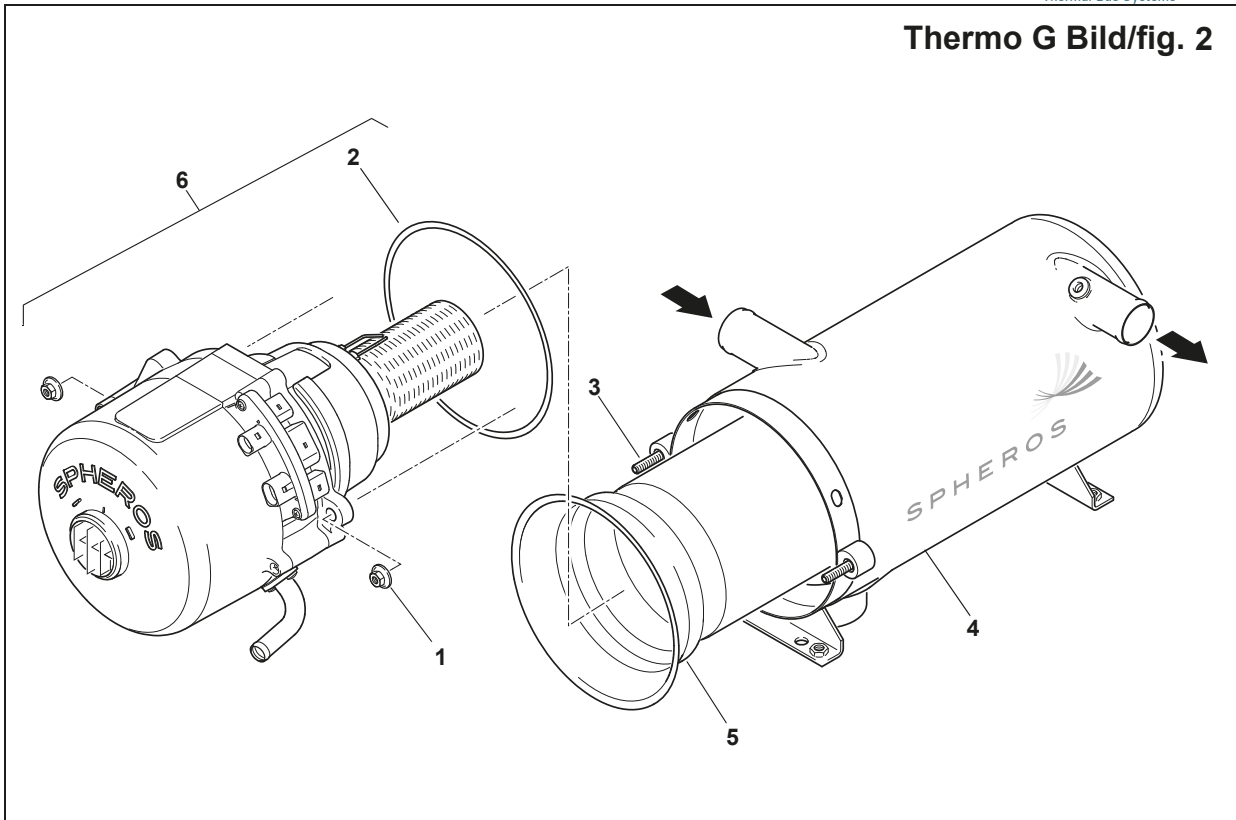


Pos. Item	Stück Quantity	Bestell-Nr. Part no.	Benennung	Description	Bemerkungen Remarks
Heizgerät / heater					
1	1	20819B	Gitter	grid	
2	1	11116602A	Drahtgitter	wire mesh	Luft Eintritt air inlet
3	1	1119176A	Hinweisschild	placard	Thermo G 300
4	1	2710487B	Warnschild	warning placard	10ex
5	1	--	Typschild	model plate	HG Thermo G, kein Ersatzteil no spare part
6	1	11113837C	Temperatursensor kpl.	temperature sensor assy	
7	1	2710953A	Schild SPHEROS	placard	215 x 40, transparent
8	1	20818B	Spritzschutz	splash guard	
9	1	11113052A	Heizluftkrümmer, Kit	heating air elbow, spare parts kit	inkl. Adapter und Schraube incl. adapter and screw
10	1	101377Z	Anschluss D55 (gerader Stutzen)	connecting piece D55 (straight neck)	

THERMO G - SPACCATO RICAMBI

THERMO G spare parts list

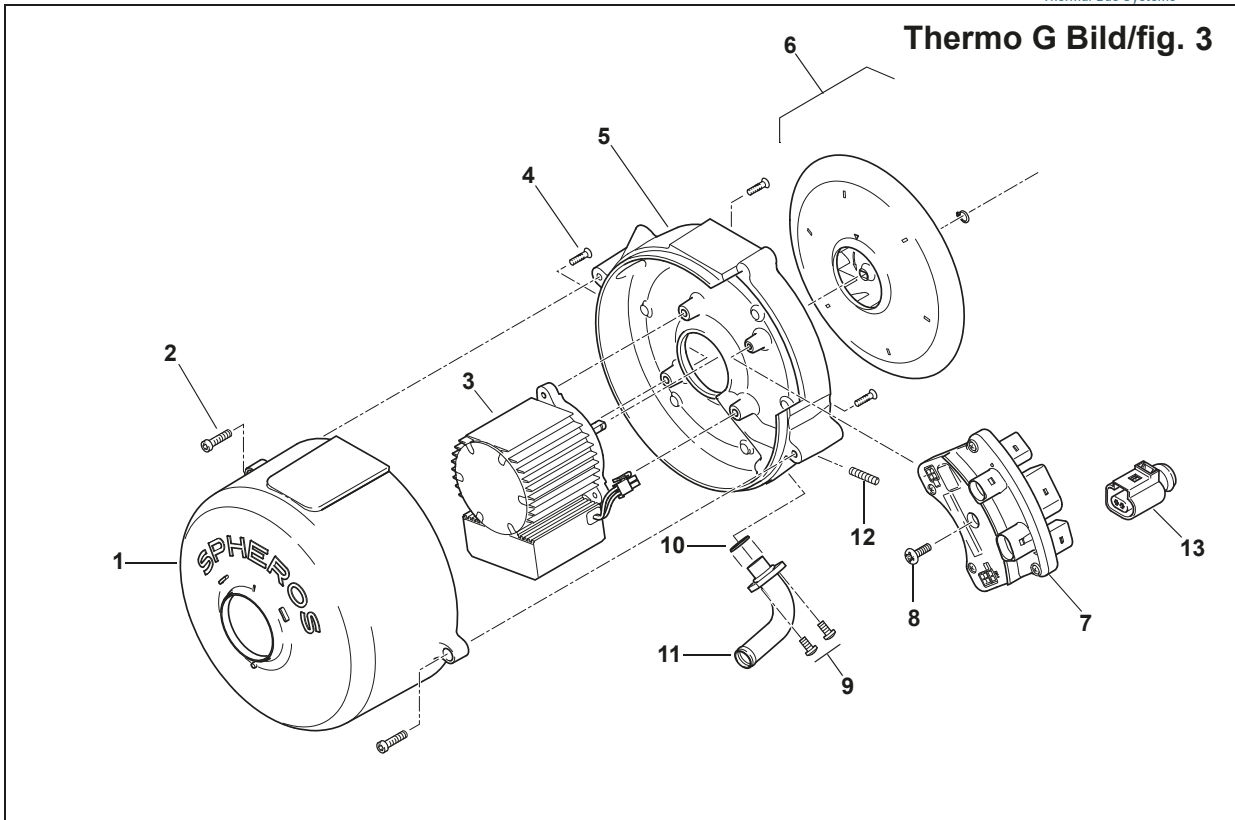
Thermo G Bild/fig. 2



Pos. Item	Stück Quantity	Bestell-Nr. Part no.	Benennung	Description	Bemerkungen Remarks
Heizgerät / heater					
1	2	2710319A	Kombimutter M8x7.5	combination nut	
2	1	11119096A	Dichtung	gasket	Wärmeübertrager - Gehäuse heat exchanger - housing
3	2	11115094B	Gewindestift M8x45	threaded pin	
4	1	11119430A	Wärmeübertrager	heat exchanger	
5	1	1119153B	Brennkammer 30kW	combustion chamber	
6	1	11123020A	Brenner Thermo G300	burner head assy	inkl. Gitter incl. grid
7 no fig.	1	11120974B	Kabelbaum Thermo G MAN	wiring harness	
7 no fig.	1	11121865A	Kabelbaum Thermo G EvoBus	wiring harness	
7 no fig.	1	11120560B	Kabelbaum Thermo G Scania	wiring harness	

THERMO G - SPACCATO RICAMBI

THERMO G spare parts list

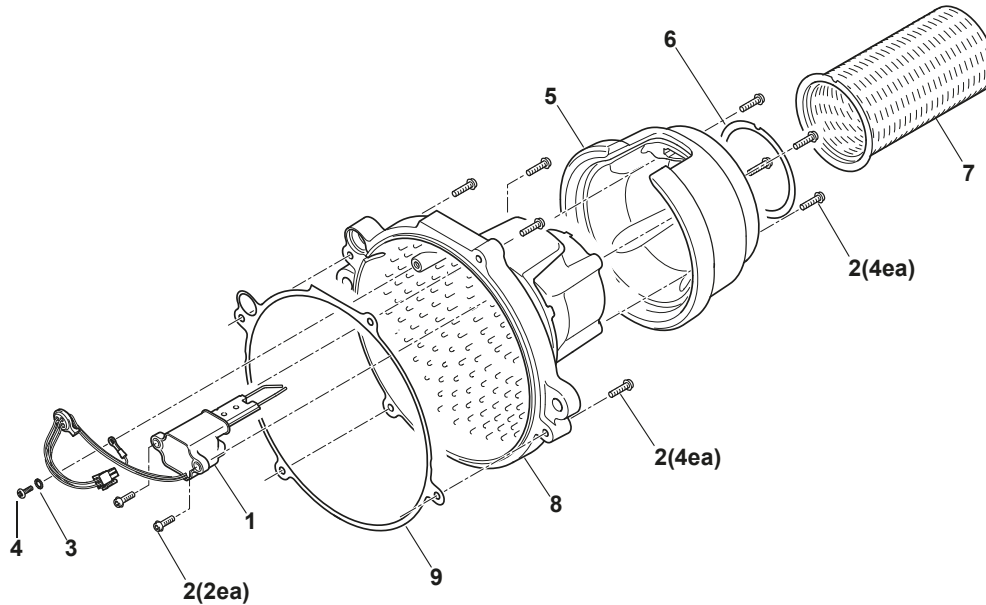


Pos. Item	Stück Quantity	Bestell-Nr. Part no.	Benennung	Description	Bemerkungen Remarks
Heizgerät / heater					
1	1	2710224A	Haube kpl.	hood assy compl.	
2	2		Schraube	screw	
3	1	11116349B	Motor 24V	motor	Pos. 6, 2 Seite 4 und 9 Seite 6 mitbestellen order also item 6, 2 page 4 and 9 page 6
4	3	11119108A	Senkkopfschraube M5x25	flat head screw	
5	1	11116403A	Lüftergehäuse	fan housing	
6	1	11113053A	Lüfter, Kit	fan, kit	Kit: Lüfter 2710222_ und Sicherungsring Kit: fan 2710222_ and circlip Dichtungen 11119096_ und 11119100_ tauschen replace gaskets 11119096_ and 11119100_
7	1	11116127B	Steuergerät	control device	
8	1	2710308A	Linsenkopfschraube M5x14	pan head screw	
9	2	2710307A	Linsenkopfschraube M5x10	pan head screw	
10	1	80641A	O-Ring 14x1,78	O-ring	
11	1	11119076A	Rohr NW14	pipe	Gasanschluss, Schraube 2710307A (2x) und O-Ring 80641A (2x) mitbestellen gas connecting piece, order also screw 2710307A (2ea) and O-ring 80641A (2ea)
12	1	11119129B	Gewindestift M8x45	threaded pin	Einstellschraube Gaszufuhr gas supply set screw
13	1	11113969A	Stecker P (Blindstecker)	connector P (blind plug)	keine Umwälzpumpe w/o circulating pump

THERMO G - SPACCATO RICAMBI

THERMO G spare parts list

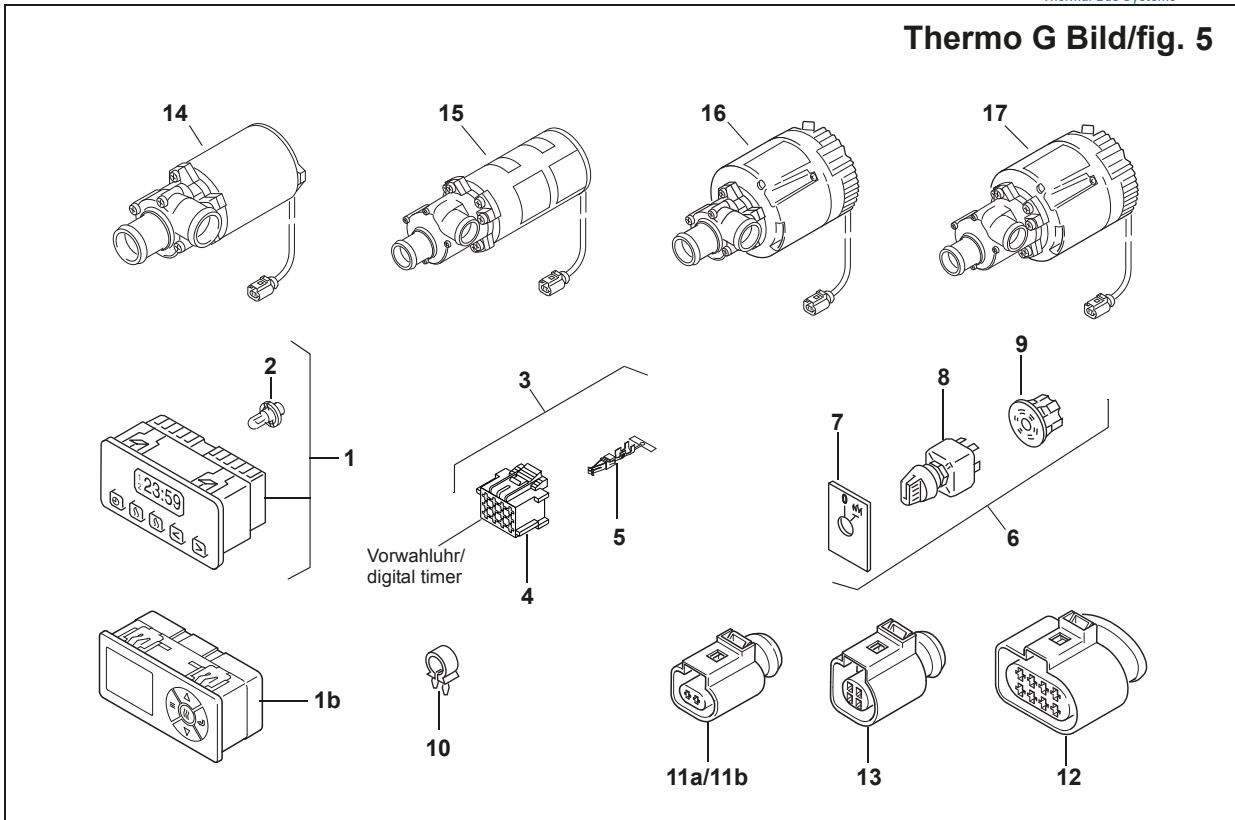
Thermo G Bild/fig. 4



Pos. Item	Stück Quantity	Bestell-Nr. Part no.	Benennung	Description	Bemerkungen Remarks
Heizgerät / heater					
1	1	11118905A	ZF-Modul, kpl.	EI module, compl.	Pos. 3, 4, 9 und 2 Seite 4 mitbestellen order also item 3, 4, 9 und 2 page 4
2	10	2710315A	Kombischraube M5x16	combination screw	
3	1	15229A	Fächerscheibe	serrated lock washer	
4	1	92057A	Schraube CM5x12	screw	
5	1	--	Hitzeschutzring	heat protection hood	nicht wechselbar, Brennerkopf wechseln not removable, replace burner head
6	1	11119094A	Dichtung	gasket	Flammrohr flame tube
7	1	11119033A	Flammrohr	flame tube	Pos. 9 und 2 Seite 4 mitbestellen order also item 9 and 2 page 4
8	1	--	Mischkammer	mixing chamber	nicht wechselbar, Brennerkopf wechseln not removable, replace burner head
9	1	11119100A	Dichtung	gasket	Gehäuse housing

THERMO G - SPACCATO RICAMBI

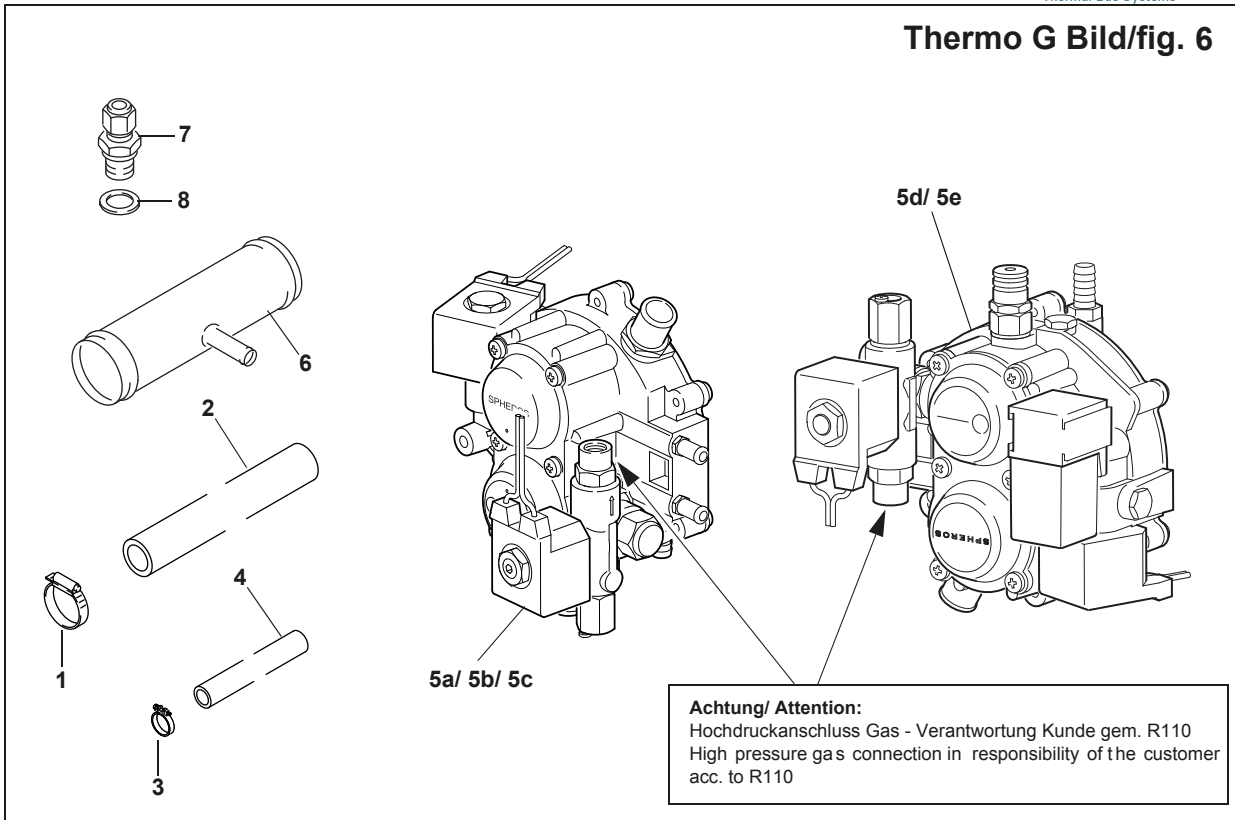
THERMO G spare parts list



Pos. Item	Stück Quantity	Bestell-Nr. Part no.	Benennung	Description	Bemerkungen Remarks
Elektrische Teile / electrical parts					
1a	1	2710824A	Vorwahluhr 24 Volt	preselection timer	
2	1	28447A	• Lampe 24 V	light bulb	
1b	1	11120932A	Vorwahluhr SC Preheater	preselection timer	
3	1	88191A	Elektr. Kleinteile Vorwahluhr	electrical small parts digital timer	
4	1	87440A	• Steckhülsegehäuse, 12-polig	connector female, 12 pole	
5	1	33613A	• Buchsenkontakt	socket contact	
6	1	2711011A	Schalter kpl. 24V	switch assy, cpl.	
7	1	2710821A	• Schild	plate	
8	1	2710469A	• Schalter mit Lampe, 24 V	switch with light bulb	
9	1	105365Z	• Zentralstecker	central plug	
10	1	20160A	Klemmschelle D17	clamp	
11a	1	11114939B	Stecker P	connector P	
11b	1	11113969A	Stecker P (Blindstecker)	connector P (blind plug)	
12	1	11119374C	Stecker C	connector C	
13	1	11119375B	Stecker D	connector D	Blindstecker Diagnose blind plug diagnose
14	1	11114405B	Umwälzpumpe U4814.21	circulating pump U4814.21	FEP-Stecker, 2 polig / FEP connector, 2-pin
15	1	11114406B	Umwälzpumpe U4854.13	circulating pump U4854.13	Weitere Pumpen und technische Infos finden Sie im Pumpenheft unter http://www.spheros.de/Service/Ersatzteile-amp-Zubehoer/Pumpen.html / further pumps and technical information can be found in the pump booklet under http://www.spheros.eu/Service/Spare-Parts-amp-Accessories/Pumps.html
16	1	11114407B	Umwälzpumpe U4855.10	circulating pump U4855.10	
17	1	11117212B	Umwälzpumpe U4856.015	circulating pump U4856.015	

THERMO G - SPACCATO RICAMBI

THERMO G spare parts list



Pos. Item	Stück Quantity	Bestell-Nr. Part no.	Benennung	Description	Bemerkungen Remarks
Mechanische Teile / mechanical parts					
1	2	24374B	Schlauchselle 16-27/12	hose clamp	
2	1	11120044A	Gasschlauch 5/8" 1.0m	gas hose	
2b	1	11122271B	Gasschlauch 5/8" 0.81m	gas hose	
3	4	2710789A	Schlauchselle, D15	hose clamp	
4	1	11120045A	Wasserschlauch 2m	water hose	
5a	1	11119815A	Gasregler 220bar 6pol.	gas pressure regulator 220bar 6 pole	Standard Thermo G Gasregler mit externem Signal standard gas pressure regulator using external signal
5b	1	11122985A	Gasregler 220bar 6pol. ohne ext. Signal	gas pressure regulator 220bar 6 pole w/o external signal	für ext. Magnetventil for external solenoid valve
5c	1	11122263A	Gasregler 220bar 6pol. ohne Dorn	gas pressure regulator 220bar 6 pole w/o mandrel	EvoBus
5d	1	11121335A	Gasregler 220bar 2pol. Tyco	gas pressure regulator 220bar 2 pole Tyco	GBW-Geräte
5e	1	11121334A	Gasregler 220bar 2pol. LEAR	gas pressure regulator 220bar 2 pole LEAR	GBW-Geräte
6	2	11119315A	Rohr D38/D8	pipe	T-Stück, D38/D8 T-piece D38/D8
7	1	11120828A	Einschraubverschraubung Ø6mm M12x1	union nut	auf 6mm Rohr, Edelstahl for pipe Ø 6mm, stainless steel
7	1	11120829A	Einschraubverschraubung Ø8mm M12x1	union nut	auf 8mm Rohr, Edelstahl for pipe Ø 8mm, stainless steel
7	1	11120830A	Einschraubverschraubung Ø10mm M12x1	union nut	auf 10mm Rohr, Edelstahl for pipe Ø 10mm, stainless steel
8	1	11115313A	Dichtring	sealing ring	



F.Ili Amadio S.p.A.
Via Piave 37/A - 31028 - Vazzola fraz. Tezze (TV)
Tel. +39 0438 488181
info@amadiospa.it - www.amadiospa.it