

POMPE ACQUA

Circulating pumps

autobus
catalogo | bus catalogue 2019

Valeo
Thermal Bus Systems



25

AQUAVENT

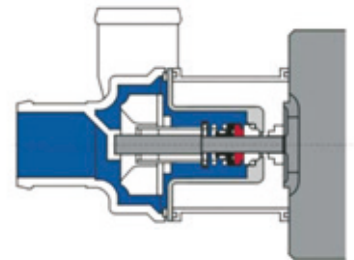
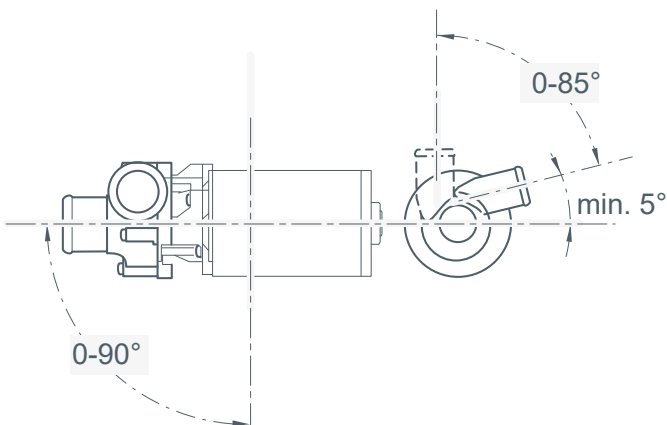
	Aquavent 5000 (U4814)	Aquavent 5000S (U4854)	Aquavent 6000C (U4855)	Aquavent 6000SC (U4856)
				
Volume portata acqua	5000 l/h	5000 l/h	6000 l/h	6000 l/h
Voltaggio	12 o 24 V	24 V	24 V	24 V
Range di voltaggio operativo	10....24 V 20....28 V	20....28 V	20....28 V	20....28 V
Consumo elettrico	104 W	104 W	210 W	210 W
Brushless	-	-	✓	✓
Impermeabilità	-	-	✓	✓
Blocco di protezione	-	-	✓	✓
Trazione magnetica	-	✓	-	✓
Tenuta con guarnizione o-ring	✓	-	✓	-
Dimensioni (LxHxP)	229x105x100 mm	249x105x100 mm	225x115x110 mm	229x115x110 mm
Peso kg	2,1	2,2	2,4	2,5

AQUAVENT 5000 (U4814)

Volume portata acqua	5000 l/h
Voltaggio	12 o 24 V
Range di voltaggio operativo	10....24 V 20....28 V
Consumo elettrico	104 W
Range temperatura di esercizio	-40 °C....+85 °C
Tenuta con guarnizione o-ring	✓
Dimensioni (LxHxP)	229x105x100 mm
Peso kg	2,1

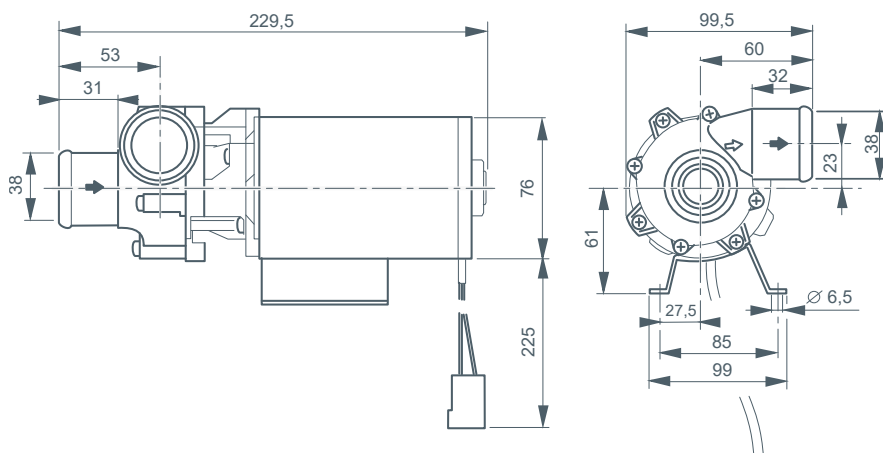


INSTALLAZIONE

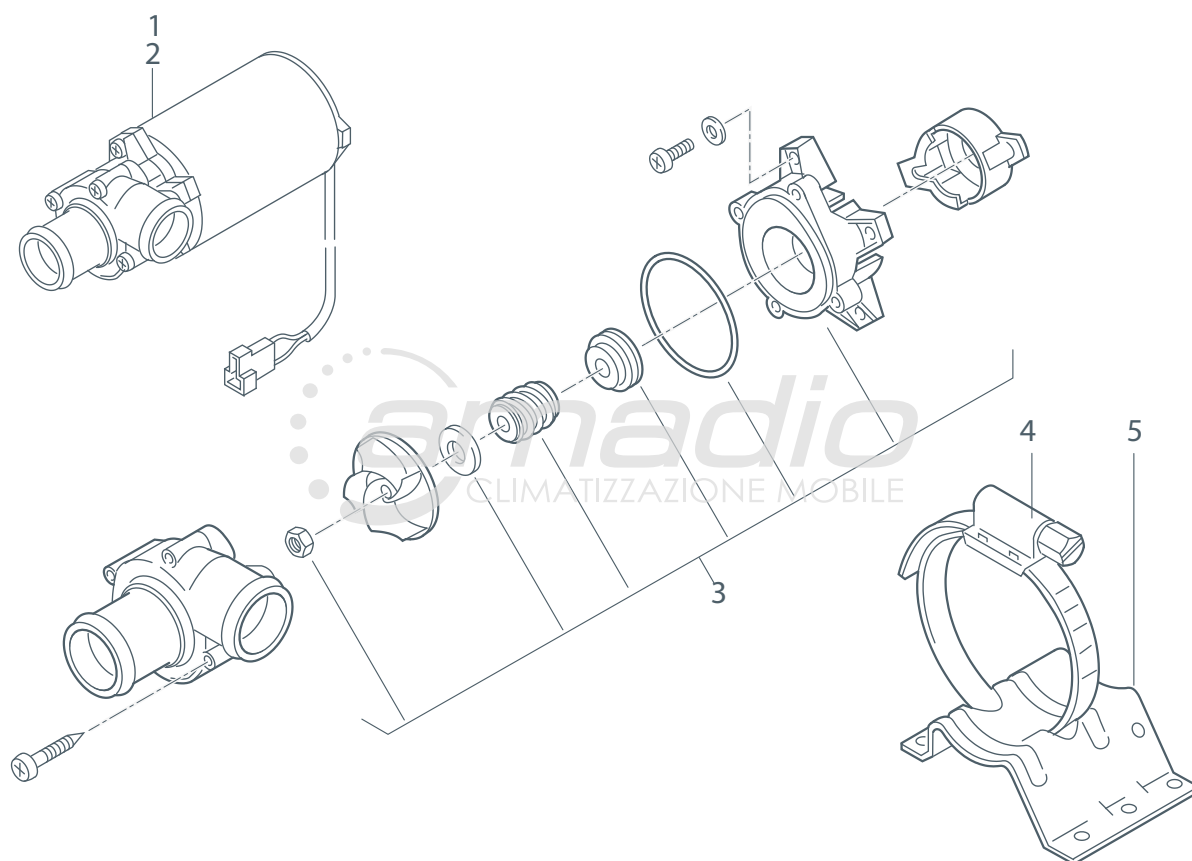


Esempio di tenuta con guarnizione o-ring

INGOMBRI



ESPLOSO RICAMBI AQUAVENT 5000 (U4814)



Posizione Position	Codice Code	Descrizione Description	OEM/Note OEM/Note
1		Pompa acqua U4814 12V Vedi modelli nella pagina successiva	
2		Pompa acqua U4814 24V Vedi modelli nella pagina successiva	
3	SPH 72015A	Serie guarnizioni	
4	SPH 67372A	Fascetta	
5	SPH 37269A	Staffa supporto	

CONNETTORI AQUAVENT 5000 (U4814)

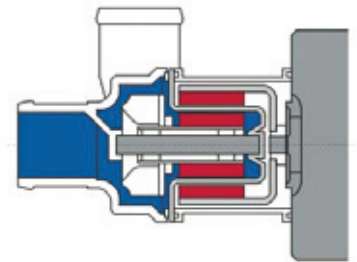
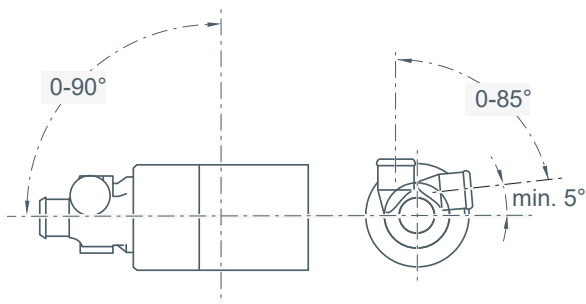
Posizione Position	Codice	Modello pompa	Voltaggio Voltage	Connettore			OEM/Note OEM/Note
1	SPH 43151D	U4814 - 03	12V	AMP 6,3			
2	SPH 43150C (pompa completa di staffa supporto e fascetta) SPH 11113279B (solo pompa)	U4814 - 17	24V	AMP 6,3			
2	SPH 21191D	U4814 - 05	24V	SCHLEMMER			
2	SPH 35080D	U4814 - 06	24V	JÄGER 1/2			
2	SPH 88709D	U4814 - 09	24V	FRAMATONE			
2	SPH 9000163B	U4814 - 13	24V	DEUTSCH			
2	SPH 900744C	U4814 - 14	24V	PACKARD DELPHI			
2	SPH 11114056A	U4814 - 18	24V	AMP 2,8 JPT			
2	SPH 11114227A	U4814 - 19	24V	AMP DC MB			
2	SPH 11114436A	U4814 - 20	24V	G&H 2,8			
2	SPH 11114405A	U4814 - 21	24V	FEP 2 pol.			

AQUAVENT 5000S (U4854)

Volume portata acqua	5000 l/h
Voltaggio	24 V
Range di voltaggio operativo	20....28 V
Consumo elettrico	104 W
Range temperatura di esercizio	-40 °C....+85 °C
Trazione magnetica	✓
Dimensioni (LxHxP)	229x105x100 mm
Peso kg	2,1

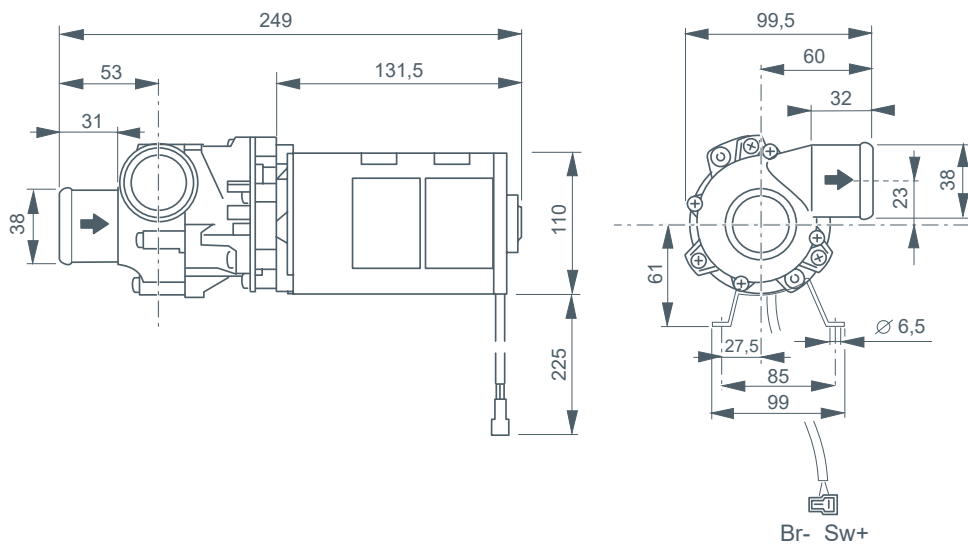


INSTALLAZIONE

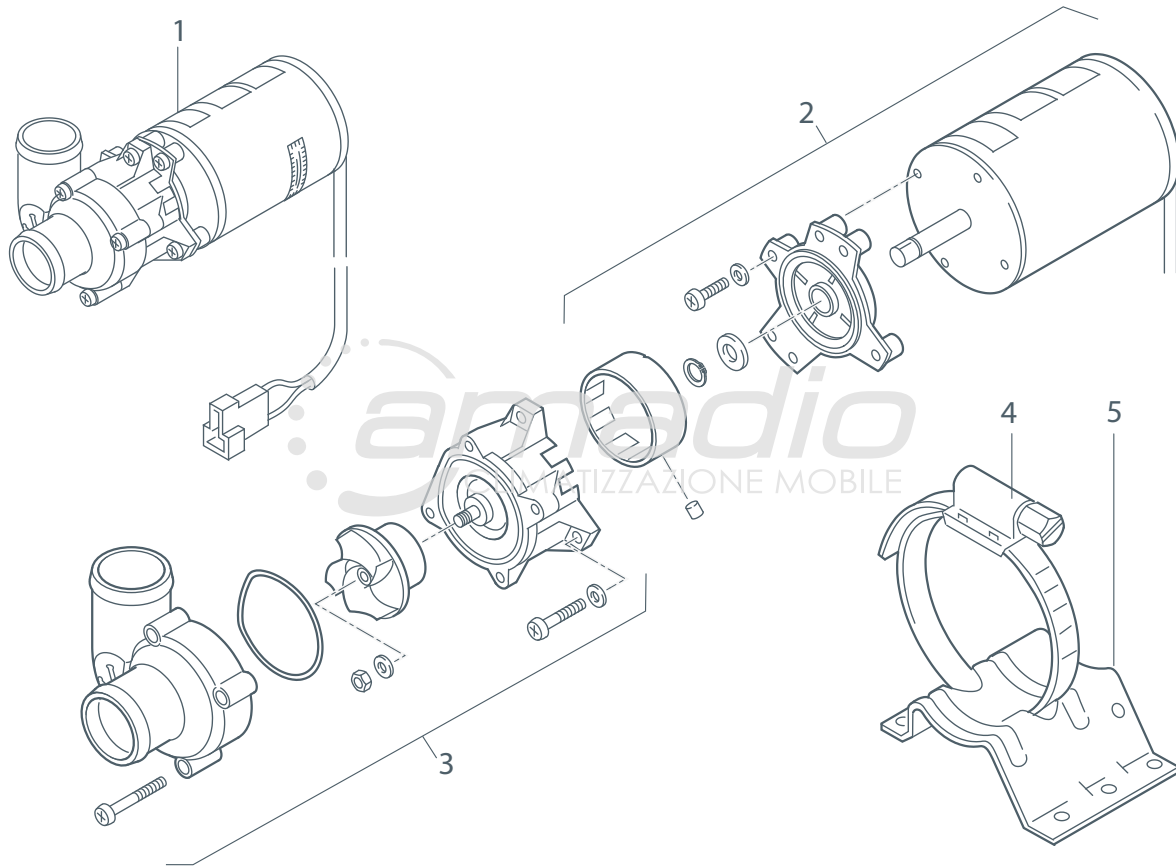


Esempio di trazione magnetica

INGOMBRI



ESPLOSO RICAMBI AQUAVENT 5000S (U4854)



Posizione Position	Codice Code	Descrizione Description	OEM/Note OEM/Note
1		Pompa acqua U4854 24V Vedi modelli nella pagina successiva	
2	SPH 11119276A	Motore pompa preassemblato	
3	SPH 11119277A	Testata pompa U4854 - U4856 preassemblato	
4	SPH 67373A	Fascetta 98-120 mm	
5	SPH 233641	Staffa supporto	

CONNETTORI AQUAVENT 500S (U4854)

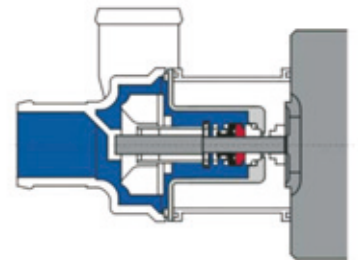
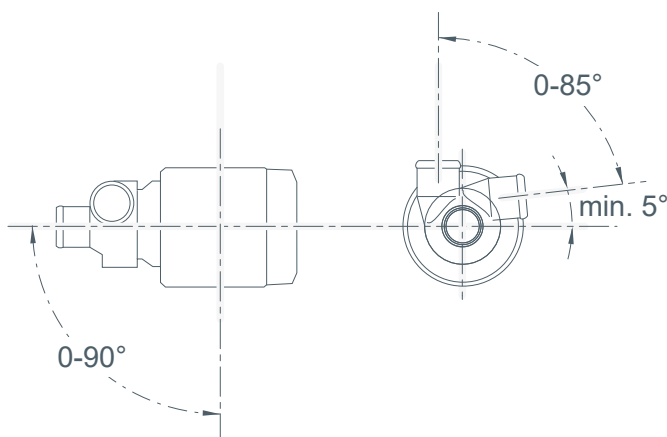
Posizione Position	Codice	Modello pompa	Voltaggio Voltage	Connettore			OEM/Note OEM/Note
1	SPH 1301681A	U4854 - 01	24V	AMP 6,3			
1	SPH 1302712A	U4854 - 10	24V	SCHLEMMER			
1	SPH 2710022A	U4854 - 06	24V	JÄGER 1/2			
1	SPH 2710805A	U4854 - 12	24V	PACKARD DELPHI			
1	SPH 1302710A	U4854 - 08	24V	AMP DC MB			
1	SPH 1302711A	U4854 - 03	24V	G&H 2,8			
1	SPH 1303293A	U4854 - 09	24V	AMP - TAB			
1	SPH 11114406A	U4854 - 13	24V	FEP 2 pol.			

AQUAVENT 6000C (U4855)

Volume portata acqua	6000 l/h
Voltaggio	24 V
Range di voltaggio operativo	20-28 V
Consumo elettrico	210 W
Range temperatura di esercizio	-40 °C....+85 °C
Tenuta con guarnizione o-ring	✓
Dimensioni (LxHxP)	224x115x115 mm
Peso kg	2,4

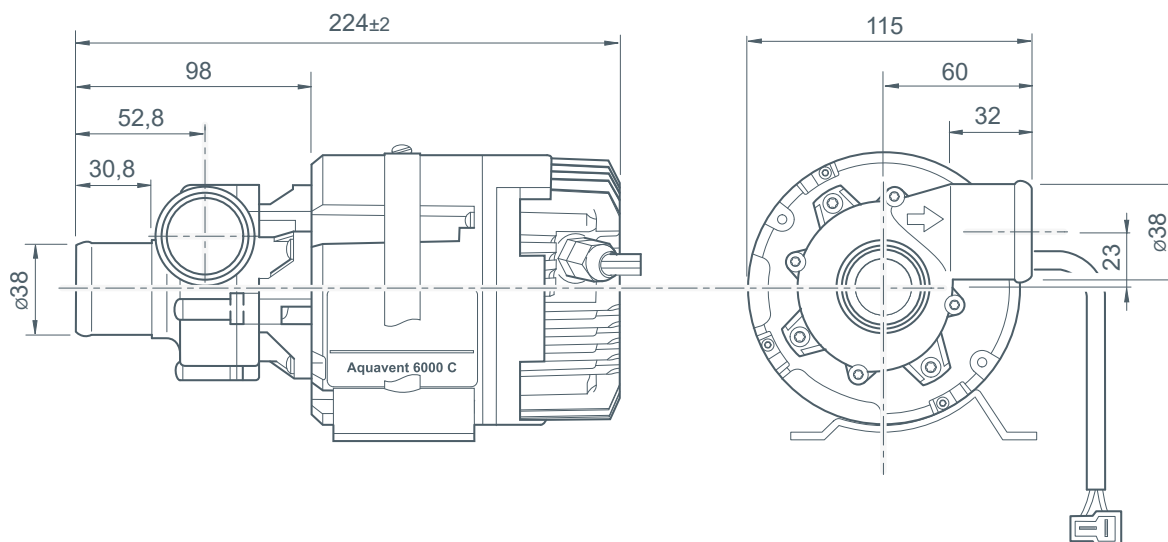


INSTALLAZIONE

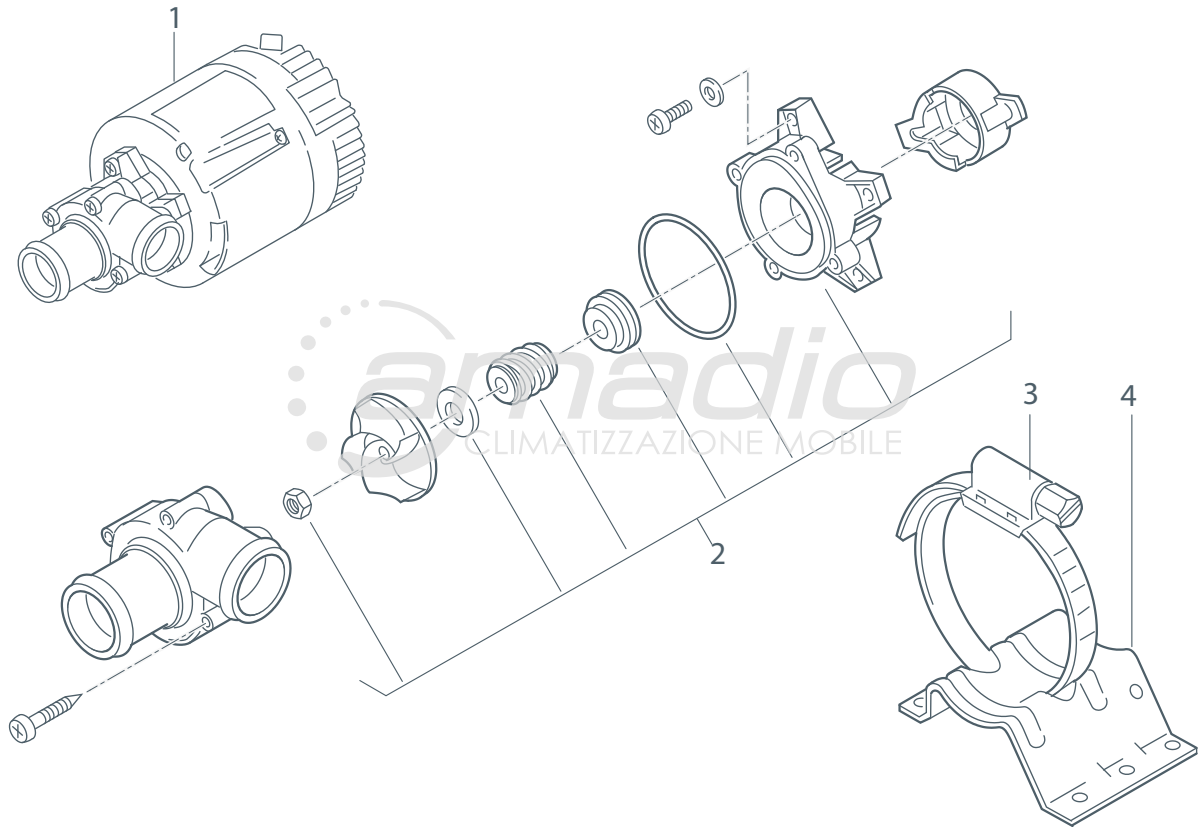


Esempio di tenuta con guarnizione o-ring

INGOMBRI


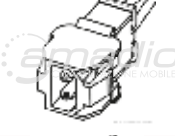


ESPLOSO RICAMBI AQUAVENT 6000C (U4855)



Posizione Position	Codice Code	Descrizione Description	OEM/Note OEM/Note
1		Pompa acqua U4855 24V Vedi modelli nella pagina successiva	
2	SPH 72015A	Serie guarnizioni	
4	SPH 67373A	Fascetta 98-120 mm	
4	SPH 233641	Staffa supporto	

CONNETTORI AQUAVENT 6000C (U4855)

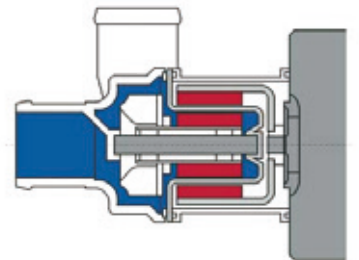
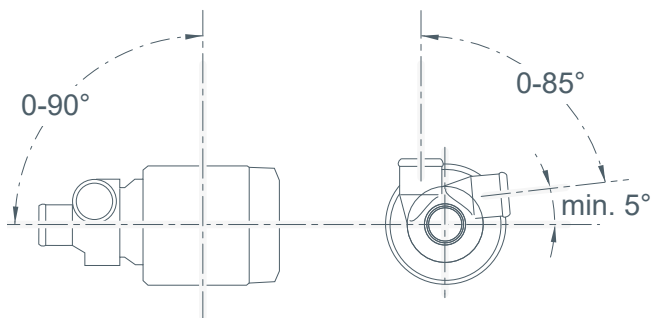
Posizione Position	Codice	Modello pompa	Voltaggio Voltage	Connettore			OEM/Note OEM/Note
1	SPH 2710185A	U4855 - 01	24V	AMP 6,3			
1	SPH 2710186A	U4855 - 02	24V	SCHLEMMER			
1	SPH 2710190A	U4855 - 07	24V	JÄGER 1/2			
1	SPH 2710187A	U4855 - 03	24V	JÄGER 1/3			
1	SPH 2710189A	U4855 - 06	24V	PACKARD DELPHI			
1	SPH 2710191A	U4855 - 08	24V	AMP DC MB			
1	SPH 2710188A	U4855 - 04	24V	G&H 2,8			
1	SPH 2710192A	U4855 - 09	24V	AMP - TAB			
1	SPH 11114407A	U4855 - 10	24V	FEP 2 pol.			

AQUAVENT 6000SC (U4856)

Volume portata acqua	6000 l/h
Voltaggio	24 V
Range di voltaggio operativo	20-28 V
Consumo elettrico	210 W
Range temperatura di esercizio	-40 °C....+85 °C
Trazione magnetica	✓
Dimensioni (LxHxP)	229x115x115 mm
Peso kg	2,5

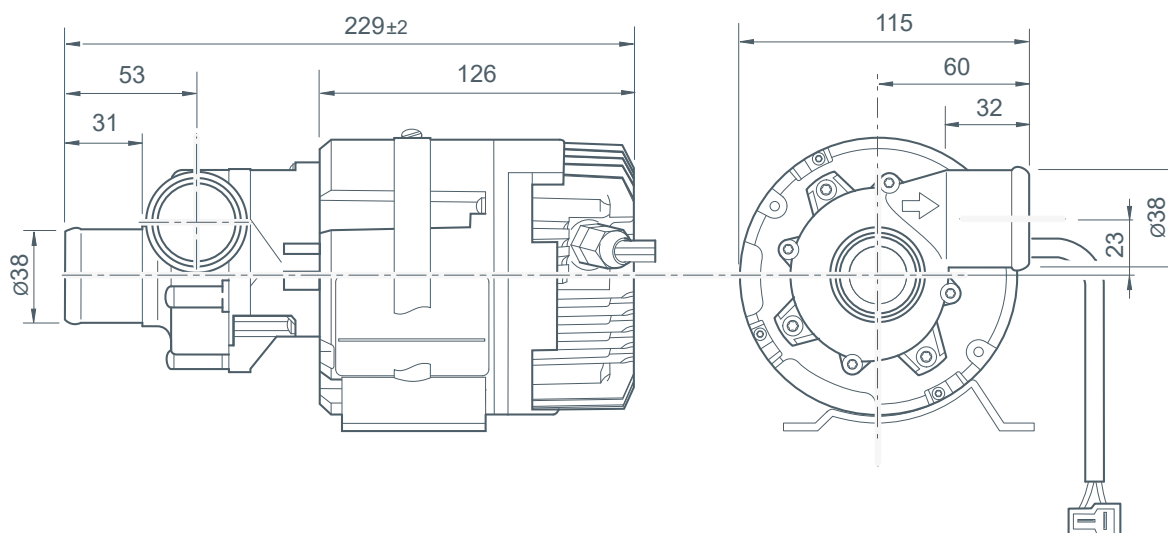


INSTALLAZIONE

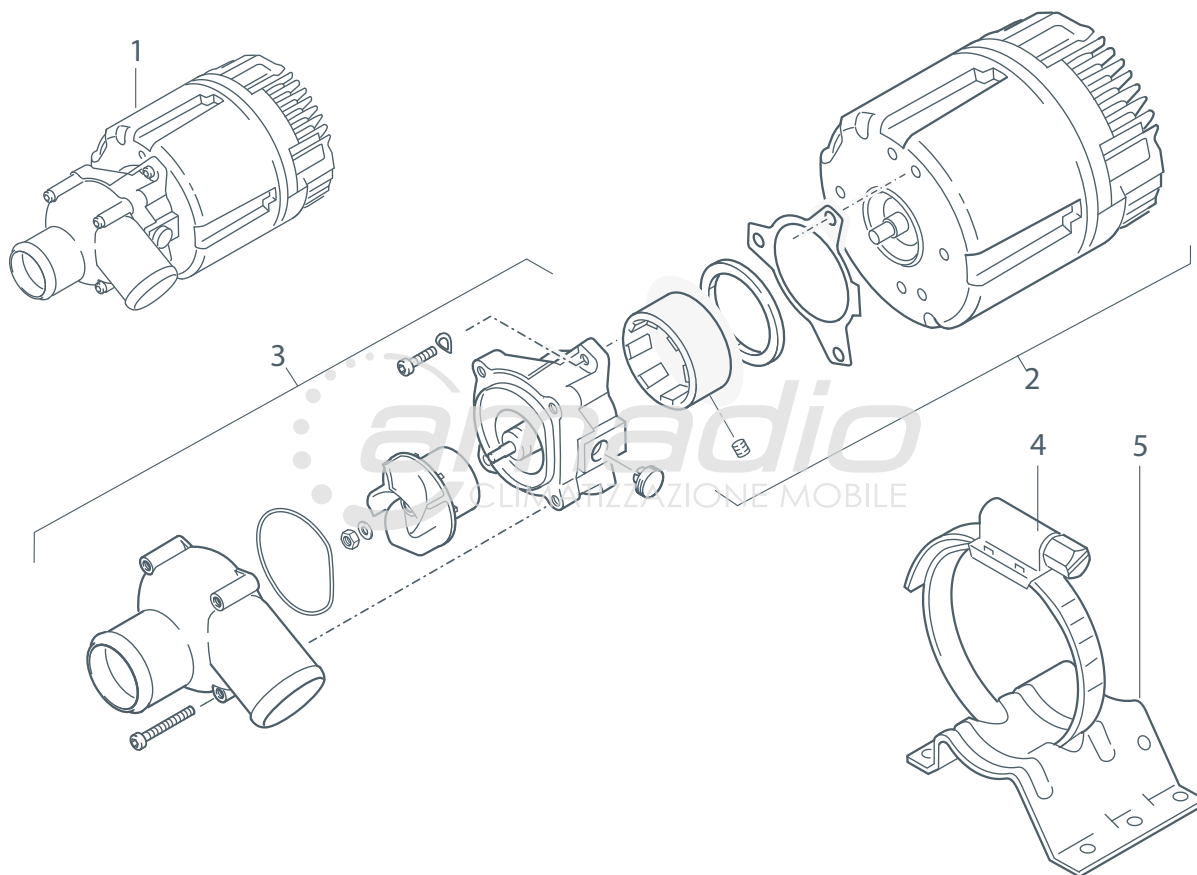


Esempio di trazione magnetica

INGOMBRI



ESPLOSO RICAMBI AQUAVENT 6000SC (U4856)



Posizione Position	Codice Code	Descrizione Description	OEM/Note OEM/Note
1		Pompa acqua U4856 24V Vedi modelli nella pagina successiva	
2	SPH 11119275A	Motore pompa preassemblato	
3	SPH 11119277A	Testata pompa U4854 - U4856 preassemblato	
4	SPH 67373A	Fascetta 98-120 mm	
5	SPH 233641	Staffa supporto	

CONNETTORI AQUAVENT 6000SC (U4856)

Posizione Position	Codice	Modello pompa	Voltaggio Voltage	Connettore			OEM/Note OEM/Note
1	SPH 11117198A	U4856 - 001	24V	AMP 6,3			
1	SPH 11117199A	U4856 - 002	24V	SCHLEMMER			
1	SPH 11117204A	U4856 - 007	24V	JÄGER 1/2			
1	SPH 11117200A	U4856 - 003	24V	JÄGER 1/3			
1	SPH 11117203A	U4856 - 006	24V	PACKARD DELPHI			
1	SPH 11117202A	U4856 - 005	24V	AMP 2,8 JPT			
1	SPH 11117205A	U4856 - 008	24V	AMP DC MB			
1	SPH 11117201A	U4856 - 004	24V	G&H 2,8			
1	SPH 11117206A	U4856 - 009	24V	AMP - TAB			
1	SPH 11117212A	U4856 - 015	24V	FEP 2 pol.			



F.Ili Amadio S.p.A.
Via Piave 37/A - 31028 - Vazzola fraz. Tezze (TV)
Tel. +39 0438 488181
info@amadiospa.it - www.amadiospa.it